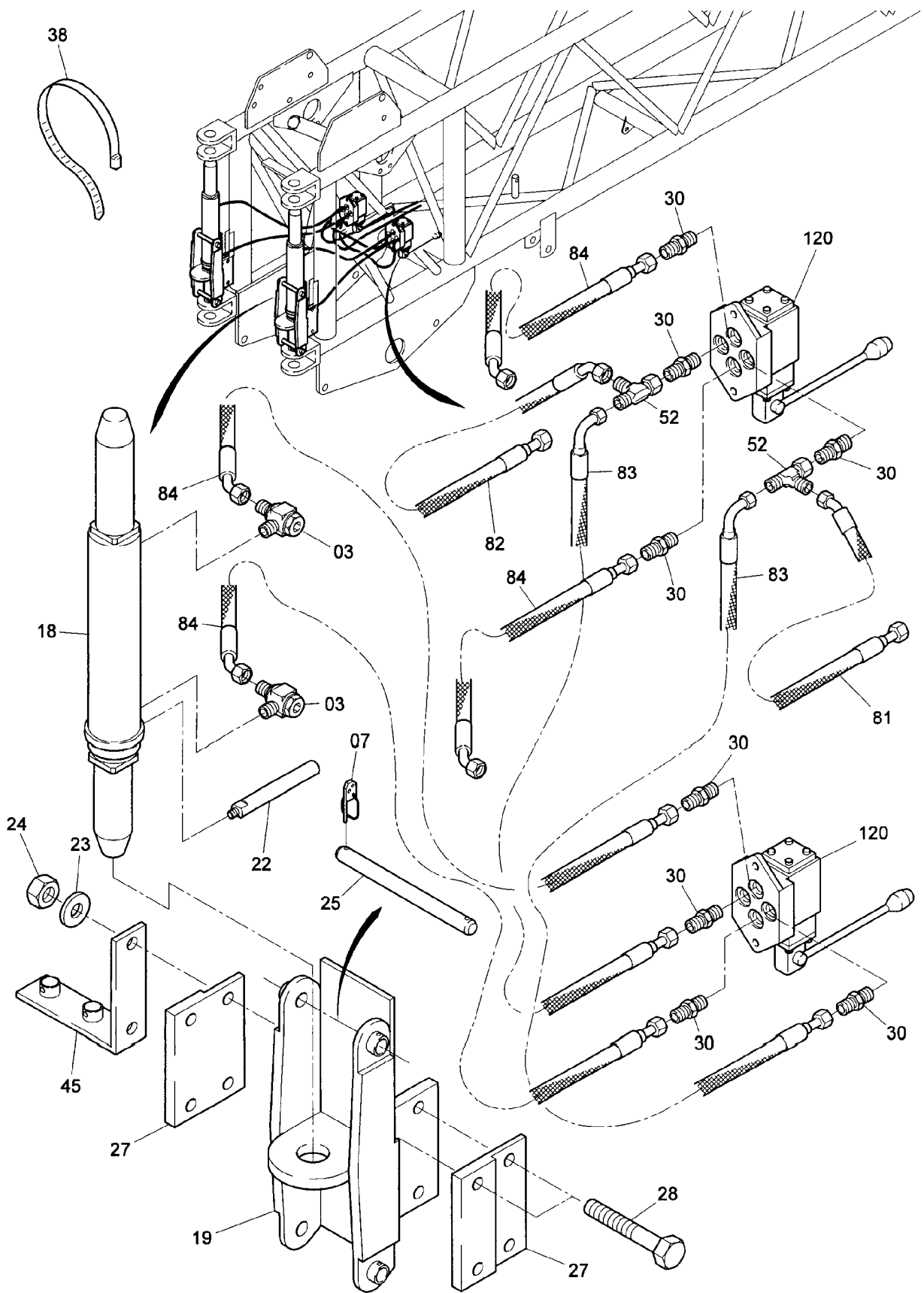
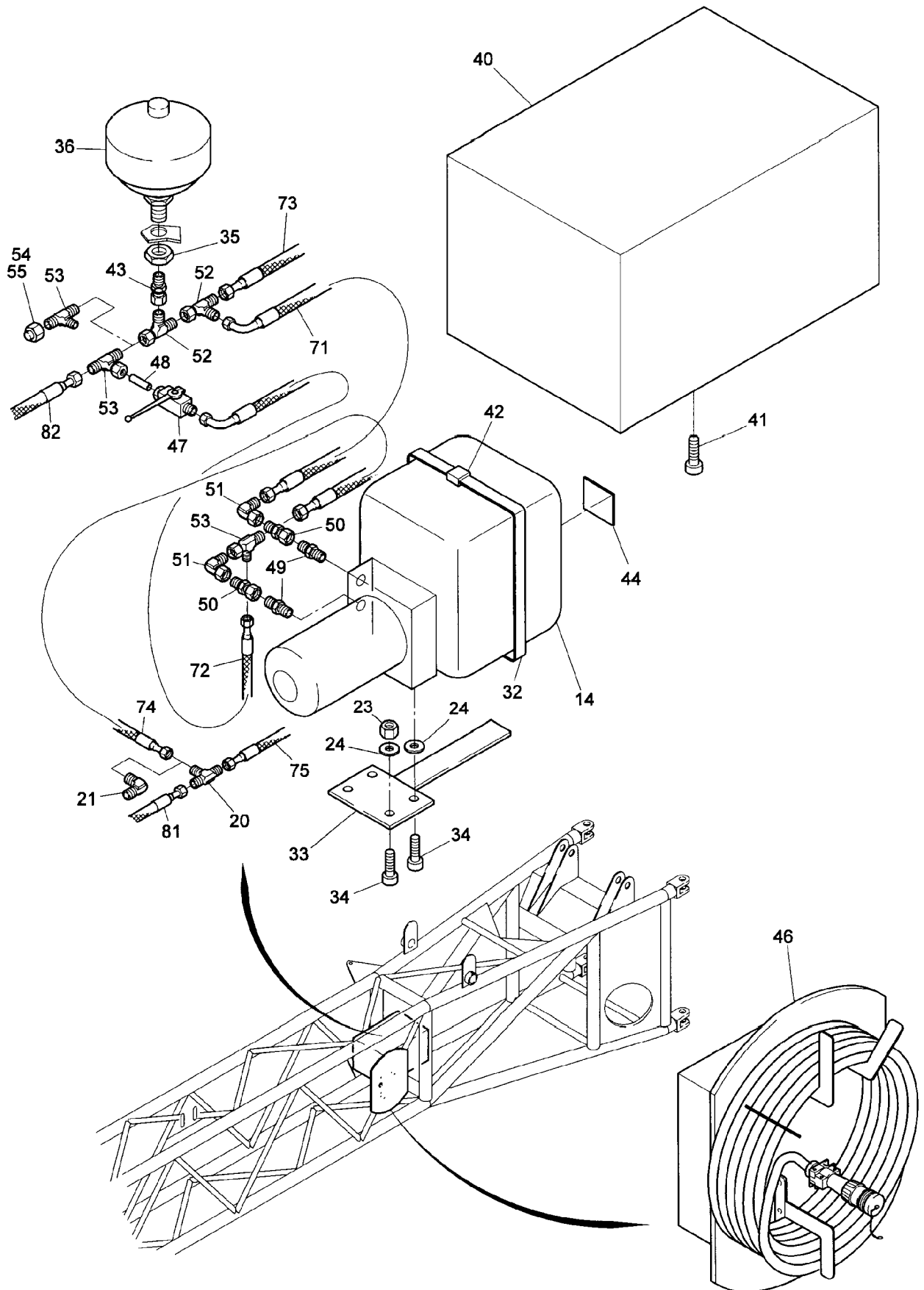


176-6110

Seite/Page 1 / 7





176-6110

Seite/Page 3 / 7

Bild-Nr Fig Fig Fig Fig Bild nr	ET-Nr Part-No No. de Piece No. de Pieza No. del Pezzo Detalj nr	Stückzahl Qty Qte Ctd Qta Antal		Gegenstand Description Designation Descripcion Designazione Benaemning
			Hydr. Verbolzung Hauptaus- legerverlängerung 9m kpl.	Hydr. pin locking main boom extension 9m assy.
-	588 601 40	1	Hydr. Verbolzung Hauptaus- legerverlängerung 9m kpl.	Hydr. pin locking main boom extension 9m assy.
01	589 783 40	2	Bolzen	Pin
02	604 677 40	2	Zylinder	Cylinder
-	979 659 73	2	Dichtsatz	Seal kit
03	551 533 40	4	Stutzen	Socket
04	589 785 40	4	Führung	Guide
05	512 778 98	4	Nutmutter	Groove nut
06	512 278 98	4	Bolzen	Pin
07	551 053 40	8	Sicherheitsklappstecker	Safety pin
08	509 793 98	24	Schraube	Bolt
09	589 781 40	2	Bolzen	Pin
10	510 179 98	4	Klemmhälftenpaar	Pair of half clamps
11	509 778 98	12	Schraube	Screw
12	509 878 98	12	Scheibe	Washer
13	504 030 98	8	Mutter	Nut
14	-	1	Verbolzungsaggregat siehe EL-Blatt 993-0068	Pin locking unit see page 993-0068
21	509 545 98	1	Stutzen	Socket
23	509 864 98	2	Mutter	Nut
24	510 494 98	6	Scheibe	Washer
26	589 777 40	1	Schlauchleitung Hydr. Ver- bolzung HAV 9,1 m kpl. Bild-Nr. 71-78	Hose assy. hydr. pin locking main boom extension 9.1 m fig-nos. 71-78
30	621 793 40	8	Stutzen	Socket
31	509 861 98	4	Mutter	Nut
32	546 039 40	1	Spannband	Strap retainer
33	589 787 40	1	Blech	Plate
34	510 601 98	4	Schraube	Bolt
35	511 545 98	1	Mutter	Nut
36	621 763 40	1	Hydro-Speicher	Accumulator
38	174 411 40	20	Kabelbinder l = 203 mm	Cable strap
40	589 163 40	1	Haube für Hydr. Aggregat	Hood for emergency hydr. arr.
41	509 786 98	4	Schraube	Screw
42	604 675 40	1	Spannbandverschluß	Strap retainer lock
43	551 463 40	1	Stutzen	Socket
44	589 164 40	1	Schild Füllstandsanzeige	Plate level indication
46	588 604 40	1	Kabelhalter kpl.	Cable retainer assy.
47	654 020 40	1	Kugelhahn	Ball cock

**Hydr. Verbolzung HAV 9m + 17m
Hydr. Pin Locking Main Boom Extension 9m + 17m**

176-6110

Seite/Page 4 / 7

Bild-Nr Fig Fig Fig Bild nr	ET-Nr Part-No No. de Piece No. de Pieza No. del Pezzo Detalj nr	Stückzahl Qty Qte Ctd Qta Antal		Gegenstand Description Designation Descripcion Designazione Benaemning
48	547 184 40	1	Rohr kpl.	Pipe assy.
49	551 461 40	2	Stutzen	Socket
50	551 456 40	2	Stutzen	Socket
51	551 301 40	3	Stutzen	Socket
52	551 449 40	4	Stutzen	Socket
53	551 465 40	2	Stutzen	Socket
54	634 779 40	1	Verschlußkegel	Locking cone
55	509 809 98	1	Überwurfmutter	Union nut
			Hydr. Verbolzung Hauptaus- legerverlängerung 17m kpl.	Hydr. pin locking main boom extension 17m assy.
-	588 602 40	1	Hydr. Verbolzung Hauptaus- legerverlängerung 17m kpl.	Hydr. pin locking main boom extension 17m assy.
01	589 783 40	2	Bolzen	Pin
02	604 677 40	2	Zylinder	Cylinder
-	979 604 40	2	Dichtsatz	Seal kit
03	551 533 40	8	Stutzen	Socket
04	589 785 40	4	Führung	Guide
05	512 778 98	4	Nutmutter	Groove nut
06	512 278 98	4	Bolzen	Pin
07	551 053 40	12	Sicherheitsklappstecker	Safety pin
08	509 793 98	24	Schraube	Bolt
09	589 781 40	2	Bolzen	Pin
10	510 179 98	4	Klemmhälftenpaar	Pair of half clamps
11	509 778 98	16	Schraube	Screw
12	509 878 98	16	Scheibe	Washer
13	504 030 98	8	Mutter	Nut
14	635 424 40	1	Verbolzungsaggregat	Pin locking unit
17	589 776 40	1	Schlauchleitung Hydr. Ver- bolzung HAV 17m kpl. Bild-Nr. 81-84	Hose assy. hydr. pin locking main boom extension 17m fig-nos. 81-84
18	589 778 40	2	Verbolzungseinheit	Pin locking assy.
19	615 339 40	2	Halter	Retainer
20	509 550 98	1	Stutzen	Socket
22	589 786 40	2	Bolzen	Pin
23	509 864 98	2	Mutter	Nut
24	510 494 98	14	Scheibe	Washer
25	512 956 98	4	Bolzen	Pin
26	589 777 40	1	Schlauchleitung Hydr. Ver- bolzung HAV 9,1 m kpl. Bild-Nr. 71-78	Hose assy. hydr. pin locking main boom extension 9.1 m fig-nos. 71-78
27	589 788 40	4	Blech	Plate
28	510 209 98	8	Schraube	Bolt

**Hydr. Verbolzung HAV 9m + 17m
Hydr. Pin Locking Main Boom Extension 9m + 17m**

176-6110

Seite/Page 5 / 7

Bild-Nr Fig Fig Fig Fig Bild nr	ET-Nr Part-No No. de Piece No. de Pieza No. del Pezzo Detalj nr	Stückzahl Qty Qte Ctd Qta Antal		Gegenstand Description Designation Descripcion Designazione Benaemning
30	621 793 40	16	Stutzen	Socket
31	509 861 98	8	Mutter	Nut
32	546 039 40	1	Spannband	Strap retainer
33	589 787 40	1	Blech	Plate
34	510 601 98	4	Schraube	Bolt
35	511 545 98	1	Mutter	Nut
36	621 763 40	1	Hydro-Speicher	Accumulator
38	174 411 40	50	Kabelbinder l = 203 mm	Cable strap
40	589 163 40	1	Haube für Hydr. Aggregat	Hood for emergency hydr. arr.
41	509 786 98	4	Schraube	Screw
42	604 675 40	1	Spannbandverschluß	Strap retainer lock
43	551 463 40	1	Stutzen	Socket
44	589 164 40	1	Schild Füllstandsanzeige	Plate level indication
45	589 165 40	2	Halter	Retainer
46	588 604 40	1	Kabelhalter kpl.	Cable retainer assy.
47	654 020 40	1	Kugelhahn	Ball cock
48	547 184 40	1	Rohr kpl.	Pipe assy.
49	551 461 40	2	Stutzen	Socket
50	551 456 40	2	Stutzen	Socket
51	551 301 40	3	Stutzen	Socket
52	551 449 40	6	Stutzen	Socket
53	551 465 40	2	Stutzen	Socket
71	615 364 40	1	Schlauchleitung	Hose assy.
72	615 365 40	1	Schlauchleitung	Hose assy.
73	615 366 40	1	Schlauchleitung	Hose assy.
74	615 367 40	1	Schlauchleitung	Hose assy.
75	615 368 40	1	Schlauchleitung	Hose assy.
76	615 369 40	1	Schlauchleitung	Hose assy.
77	613 714 40	1	Schlauchleitung	Hose assy.
78	615 370 40	4	Schlauchleitung	Hose assy.
81	615 358 40	1	Schlauchleitung	Hose assy.
82	615 359 40	1	Schlauchleitung	Hose assy.
83	615 362 40	2	Schlauchleitung	Hose assy.
84	615 363 40	4	Schlauchleitung	Hose assy.
-	635 454 40	1	Stiftgehäuse 2-pol.	Pin shell
-	635 456 40	1	Staubkappe	Dust cap
-	*	-	Kabel, 20,0 m	Cable
-	654 034 40	8	Ringzunge	Cam
-	621 022 40	1	Batterietrennschalter	Battery switch
-	510 523 98	2	Schraube	Screw
-	340 506 99	2	Scheibe	Washer

Hydr. Verbolzung HAV 9m + 17m
Hydr. Pin Locking Main Boom Extension 9m + 17m

176-6110

Seite/Page 6 / 7

Bild-Nr Fig Fig Fig Bild nr	ET-Nr Part-No No. de Piece No. de Pieza No. del Pezzo Detalj nr	Stückzahl Qty Qte Ctd Qta Antal		Gegenstand Description Designation Descripcion Designazione Benaemning
-	509 861 98	2	Mutter * Meterware, bei Bestellung Länge angeben	Nut * Bulk ware, state length required
*	635 457 40	-	Kabel, 20,0 m	Cable

Hydr. Verbolzung HAV 9m + 17m
Hydr. Pin Locking Main Boom Extension 9m + 17m

176-6110

Seite/Page 7 / 7