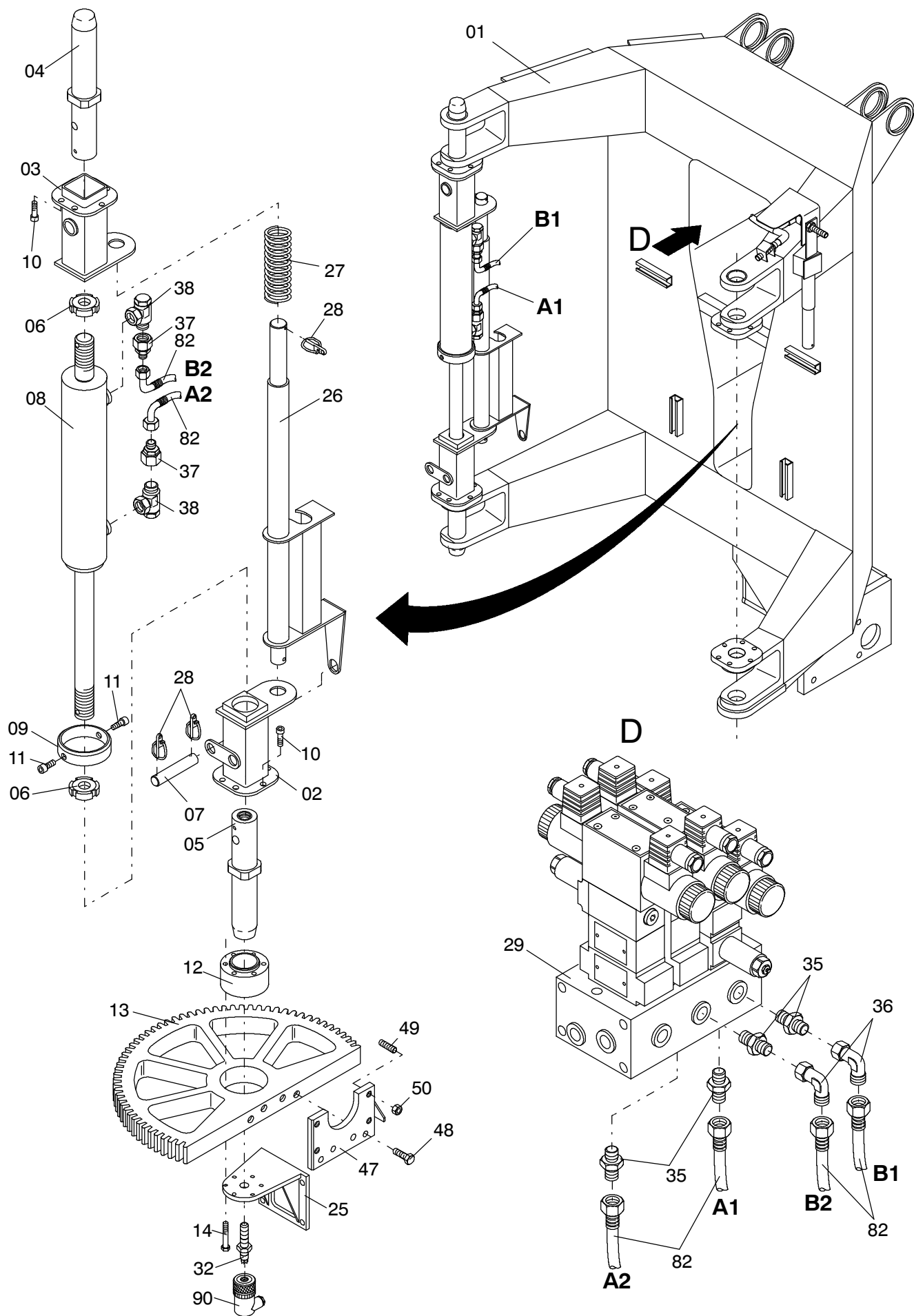


176-6122



176-6122

Bild-Nr Fig Fig Fig Fig Bild nr	ET-Nr Part-No No. de Piece No. de Pieza No. del Pezzo Detalj nr	Stückzahl Qty Qte Ctd Qta Antal		Gegenstand Description Designation Descripcion Designazione Benaemning
01	615 451 40	1	Adapter, SK	Adapter, weldment
02	615 657 40	2	Führung	Guide
03	615 656 40	2	Führung	Guide
04	615 289 40	2	Bolzen	Pin
05	615 288 40	2	Bolzen	Pin
06	512 778 98	4	Nutmutter	Groove nut
07	512 859 98	2	Bolzen	Pin
08	604 677 40	2	Lenkzylinder	Steering cylinder
-	979 604 73	2	Dichtsatz zu Bild-Nr. 08	Seal kit to fig-no. 08
09	615 291 40	2	Druckring	Thrust collar
10	509 793 98	24	Schraube	Bolt
11	509 775 98	4	Schraube	Screw
12	589 713 40	1	Zahnradaufnahme	Gear wheel seat
13	589 698 40	1	Zahnrad	Gear
14	509 798 98	6	Schraube	Bolt
15	635 206 40	1	Schneckengetriebe	Worm gear
16	612 516 40	1	Ritzel	Pinion
17	612 517 40	1	Blech	Plate
18	509 829 98	1	Schraube	Bolt
19	510 209 98	4	Schraube	Bolt
20	510 713 98	4	Schraube	Bolt
21	510 183 98	8	Mutter	Nut
22	-	1	Zahnradmotor, kpl. siehe EL-Blatt 993-0149	Gear motor assy. see page 993-0149
23	511 163 98	4	Schraube	Bolt
24	509 870 98	6	Mutter	Nut
25	589 714 40	1	Halter	Retainer
26	615 292 40	2	Zylindersicherung	Cylinder locking
27	512 003 98	2	Druckfeder	Compression spring
28	551 053 40	8	Sicherheitsklappstecker	Safety pin
29	-	1	Ventilblock I siehe EL-Blatt 993-0190	Valve block I see page 993-0190
30	509 791 98	2	Schraube	Screw
32	635 246 40	3	Ind. Näherungsschalter	Induc. switch
34	635 814 40	1	Stutzen	Socket
35	592 135 40	7	Stutzen	Socket
36	551 958 40	5	Stutzen	Socket
37	551 987 40	4	Stutzen	Socket
38	551 533 40	4	Stutzen	Socket
39	592 068 40	1	Stutzen	Socket
40	634 757 40	1	Rückschlagventil	Non-return valve

**Adapter
Adapter**

176-6122

Seite/Page 3 / 4

Bild-Nr Fig Fig Fig Fig Bild nr	ET-Nr Part-No No. de Piece No. de Pieza No. del Pezzo Detalj nr	Stückzahl Qty Qte Ctd Qta Antal	Gegenstand Description Designation Descripción Designazione Benaemning	
41	635 815 40	2	Kupplungsmuffe	
42	635 816 40	2	Kupplungsstecker	
43	551 452 40	1	Stutzen	Socket
44	621 793 40	1	Stutzen	Socket
45	551 301 40	5	Stutzen	Socket
46	551 449 40	3	Stutzen	Socket
47	615 659 40	1	Halter	Retainer
48	509 833 98	4	Schraube	Bolt
49	511 621 98	4	Gewindestift	Threaded pin
50	509 865 98	4	Mutter	Nut
51	654 016 40	1	Stutzen	Socket
52	592 591 40	1	Stutzen	Socket
53	635 316 40	1	Meßstutzen	Test socket
54	614 113 40	1	Schilder Steuerblöcke	Decals: control blocks
56	509 878 98	12	Scheibe	Washer
57	510 390 98	4	Klemmhälftenpaar	Pair of half clamps
58	509 777 98	8	Zylinderschraube	Screw
59	510 179 98	2	Klemmhälftenpaar	Pair of half clamps
60	509 778 98	4	Zylinderschraube	Screw
61	504 030 98	12	Mutter	Nut
62	654 084 40	2	Staubmuffe	Dust muff
63	654 085 40	2	Staubstecker	Dust plug
64	634 668 40	1	Stutzen	Socket
65	551 454 40	1	Stutzen	Socket
66	654 007 40	2	Stutzen	Socket
67	604 412 40	1	Stutzen	Socket
68	635 918 40	2	Rückschlagventil	Non-return valve
69	634 780 40	1	Stutzen	Socket
70	589 349 40	1	Blech	Plate
71	509 869 98	5	Mutter	Nut
72	576 149 40	5	Schelle	Clamp
81	589 557 40	2	Schlauchleitung	Hose assy.
82	589 558 40	4	Schlauchleitung	Hose assy.
83	615 661 40	1	Schlauchleitung	Hose assy.
84	668 326 40	2	Schlauchleitung	Hose assy.
90	635 081 40	3	Winkelstecker	Elbow plug

**Adapter
Adapter**

176-6122

Seite/Page 4 / 4