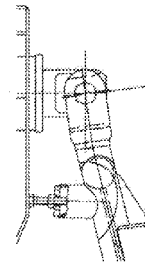
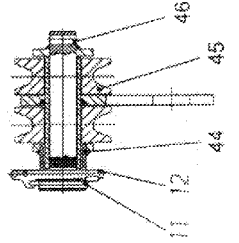


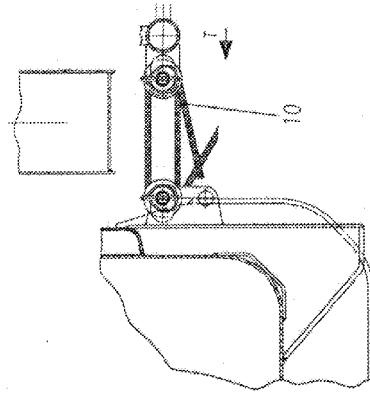
Einzelheit K



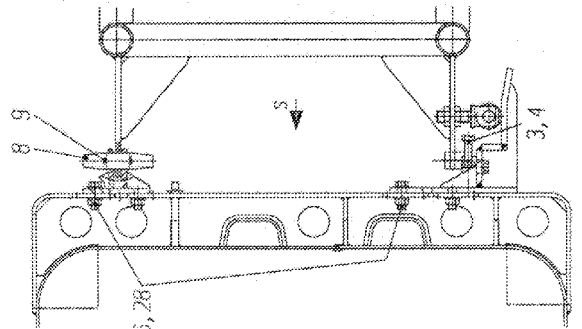
Ansicht I



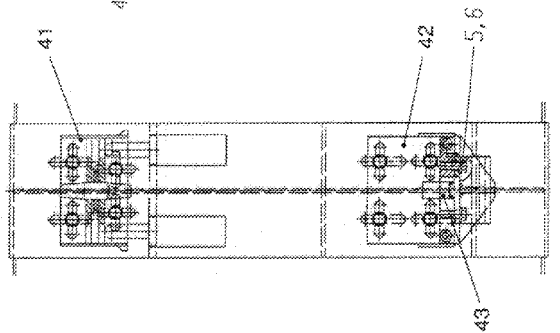
Schnitt B-B



Schnitt A-A



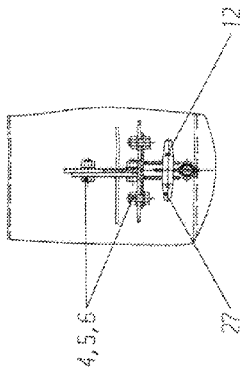
Ansicht 5



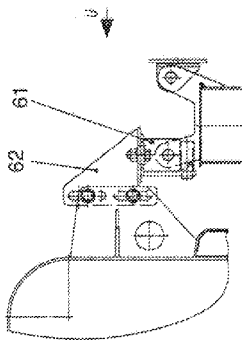
176-6150

Seite/Page 1 / 4

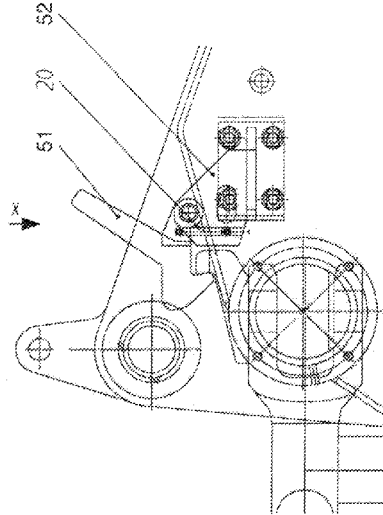
Ansicht U



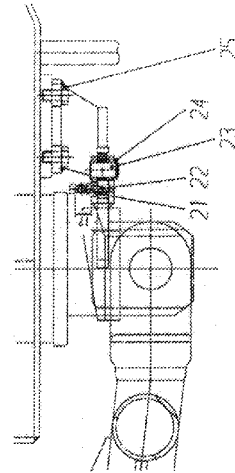
Schnitt C-C



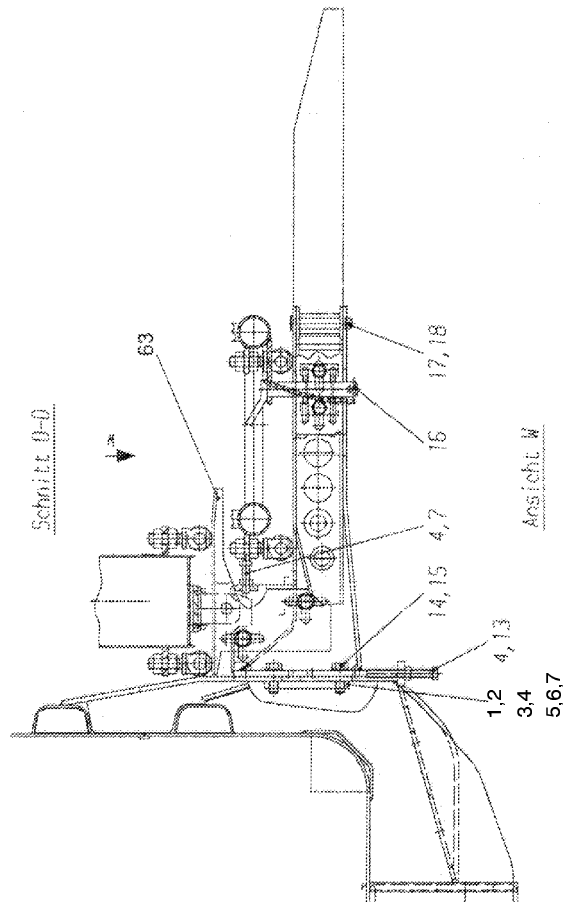
Ansicht V



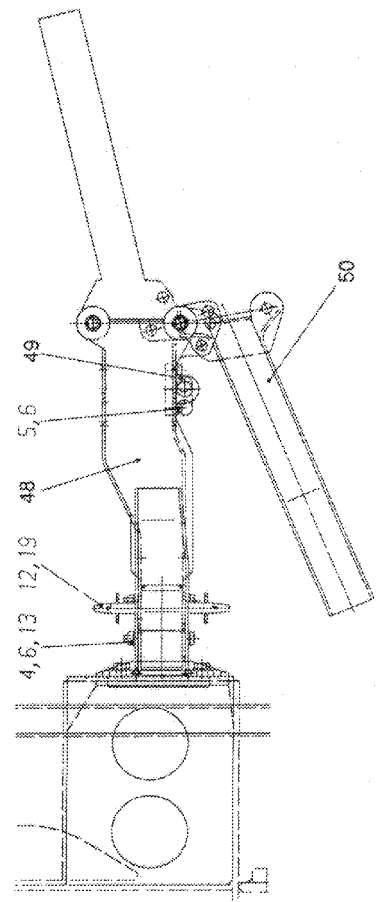
Ansicht X



Schnitt 0-0



Ansicht W



**176-6150**

Bild- Nr Fig Fig Fig Fig Bild nr	ET-Nr Part-No No. de Piece No. de Pieza No. del Pezzo Detalj nr	Stückzahl Qty Qte Ctd Qta Antal		Gegenstand Description Designation Descripcion Designazione Benaemning
03	509 835 98	2	Schraube	Bolt
04	509 865 98	13	Mutter	Nut
05	509 833 98	4	Schraube	Bolt
06	510 459 98	20	Scheibe	Washer
07	511 023 98	1	Schraube	Bolt
08	587 371 40	1	Bolzen	Pin
09	509 887 98	2	Sicherungsfeder	Locking spring
10	588 631 40	1	Kunststoffseil mit Karabiner- haken	Plastic rope with trigger snap
11	511 059 98	1	Zylinderkerbstift	Straight grooved pin
12	551 162 40	1	Sicherheitsklappstecker	Safety pin
13	510 238 98	2	Schraube	Bolt
14	509 846 98	4	Schraube	Bolt
15	510 496 98	4	Scheibe	Washer
16	515 637 40	1	Sicherungsbolzen	Lock pin
17	551 054 40	2	Sicherheitsklappstecker	Safety pin
18	510 258 98	2	Bolzen	Pin
19	591 981 40	1	Bolzen	Pin
20	586 866 40	1	Zugfeder	Draw spring
21	509 861 98	2	Mutter	Nut
22	509 778 98	2	Schraube	Screw
23	588 408 40	1	Bolzen	Pin
24	511 938 98	1	Sicherungsring	Circlip
25	509 829 98	4	Schraub	Bolt
28	509 834 98	8	Schraube	Bolt
			<b>Transport HAV 9,1 m</b>	<b>Tranport main boom extension 9.1 m</b>
41	591 748 40	1	Halter oben	Retainer top
42	591 352 40	1	Halter unten 1	Retainer lower 1
43	529 389 40	1	Halter unten 2	Retainer lower 2
44	588 411 40	1	Seilschutz	Rope protection
45	529 396 40	2	Seilrolle	Sheave
46	588 410 40	1	Seilschutz	Rope protection
47	529 287 40	2	Blech	Plate
48	588 424 40	1	Rollbahn unten	Railway lower
49	528 981 40	1	Halter	Retainer
50	587 580 40	1	Anlaufschiene	Rail
51	588 406 40	1	Riegel, SK	Catch, weldment
52	588 433 40	1	Riegelbock, SK	Bar trestle, weldment
			<b>Transport HAV 17,6 m</b>	<b>Transport main boom extension 17.6 m</b>
61	529 419 40	1	Halter	Retainer

**Transportstellung HAV**  
**Travel lock main boom extension**

**176-6150**

Seite/Page 3 / 4

Bild-Nr Fig Fig Fig Fig Bild nr	ET-Nr Part-No No. de Piece No. de Pieza No. del Pezzo Detalj nr	Stückzahl Qty Qte Ctd Qta Antal		Gegenstand Description Designation Descripcion Designazione Benaemning
62	529 430 40	1	Halter	Retainer
63	529 283 40	1	Rollbahn oben	Railway top

**Transportstellung HAV**  
**Travel lock main boom extension**

**176-6150**

Seite/Page 4 / 4