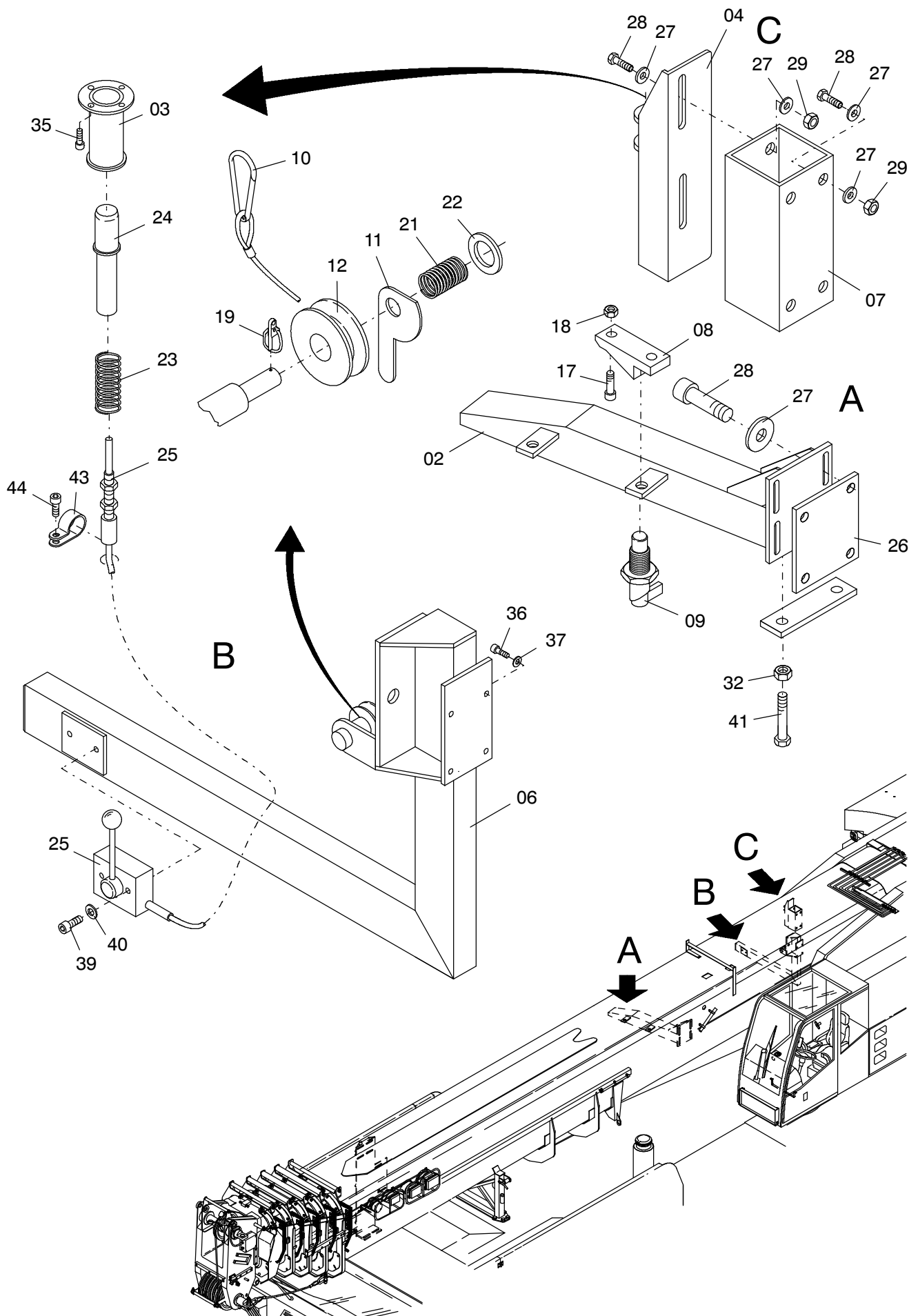


**176-6150c**



176-6150c

Seite/Page 2 / 4

Bild-Nr Fig Fig Fig Fig Bild nr	ET-Nr Part-No No. de Piece No. de Pieza No. del Pezzo Detalj nr	Stückzahl Qty Qte Ctd Qta Antal		Gegenstand Description Designation Descripcion Designazione Benaemning
01	669 513 40	1	Halter	Retainer
02	669 173 40	1	Rollbahn	Railway
03	669 176 40	1	Führung	Guide
04	669 175 40	1	Halter	Retainer
05	669 512 40	1	Halter	Retainer
06	669 510 40	1	Tragarm	Supporting beam
07	669 181 40	1	Hohlprofil	Hollow profile
08	669 180 40	2	Haltekeil	Retainer lock
09	000 032 12	2	Rastriegel	Snap-in catch
10	588 631 40	1	Kunststoffseil ø 12 mit Karabinerhaken	Plastic pipe ø 12 with tripper snap
11	668 276 40	1	Blech, S=5mm	Plate, S=5mm
12	529 396 40	1	Seilrolle	Sheave
13	421 599 12	1	Bolzen, kpl. ø=27mm	Pin, assy. ø=27mm
14	668 287 40	3	Schubstangenspanner	Pushrod tightener
15	421 617 12	2	Bolzen, kpl. ø=34mm	Pin, assy. ø=34mm
16	118 755 12	1	Verlängerung	Extension
17	509 794 98	4	Schraube	Bolt
18	668 288 40	4	Mutter	Nut
19	551 053 40	1	Sicherheitsklappstecker	Safety pin
20	655 111 40	3	Formklappstecker	Fore lock
21	512 003 98	1	Druckfeder	Pressure spring
22	340 014 99	1	Scheibe	Washer
23	150 942 99	1	Druckfeder	Pressure spring
24	669 197 40	1	Bolzen	Pin
25	000 336 12	1	Betätigung, kpl.	Control, assy.
26	529 287 40	2	Blech	Plate
27	510 496 98	10	Scheibe	Washer
28	509 846 98	8	Schraube	Bolt
29	509 866 98	4	Mutter	Nut
30	510 495 98	16	Scheibe	Washer
31	509 834 98	8	Schraube	Bolt
32	509 865 98	12	Mutter	Nut
33	511 557 98	2	Schraube	Bolt
34	669 198 40	2	Blech, S=15mm	Plate, S=15mm
35	509 907 98	4	Schraube	Screw
36	509 794 98	4	Schraube	Bolt
37	510 314 98	4	Scheibe	Washer
38	509 863 98	1	Mutter	Nut
39	509 785 98	2	Schraube	Screw
40	340 506 99	2	Scheibe	Washer

**Transportstellung HAV  
Travel Lock MBE**

**176-6150c**

Seite/Page 3 / 4

<b>Bild-Nr</b> Fig Fig Fig Fig Bild nr	<b>ET-Nr</b> Part-No No. de Piece No. de Pieza No. del Pezzo Detalj nr	<b>Stückzahl</b> Qty Qte Ctd Qta Antal		<b>Gegenstand</b> Description Designation Descripcion Designazione Benaemning
41	510 238 98	2	Schraube	Bolt
42	669 561 40	6	Blech, S=2mm	Plate, S=2mm
43	604 619 40	1	Befestigungsschelle	Mounting clip
44	509 775 98	1	Schraube	Screw
45	301 063 12	1	Halter	Retainer

**Transportstellung HAV  
Travel Lock MBE**

**176-6150c**

Seite/Page 4 / 4