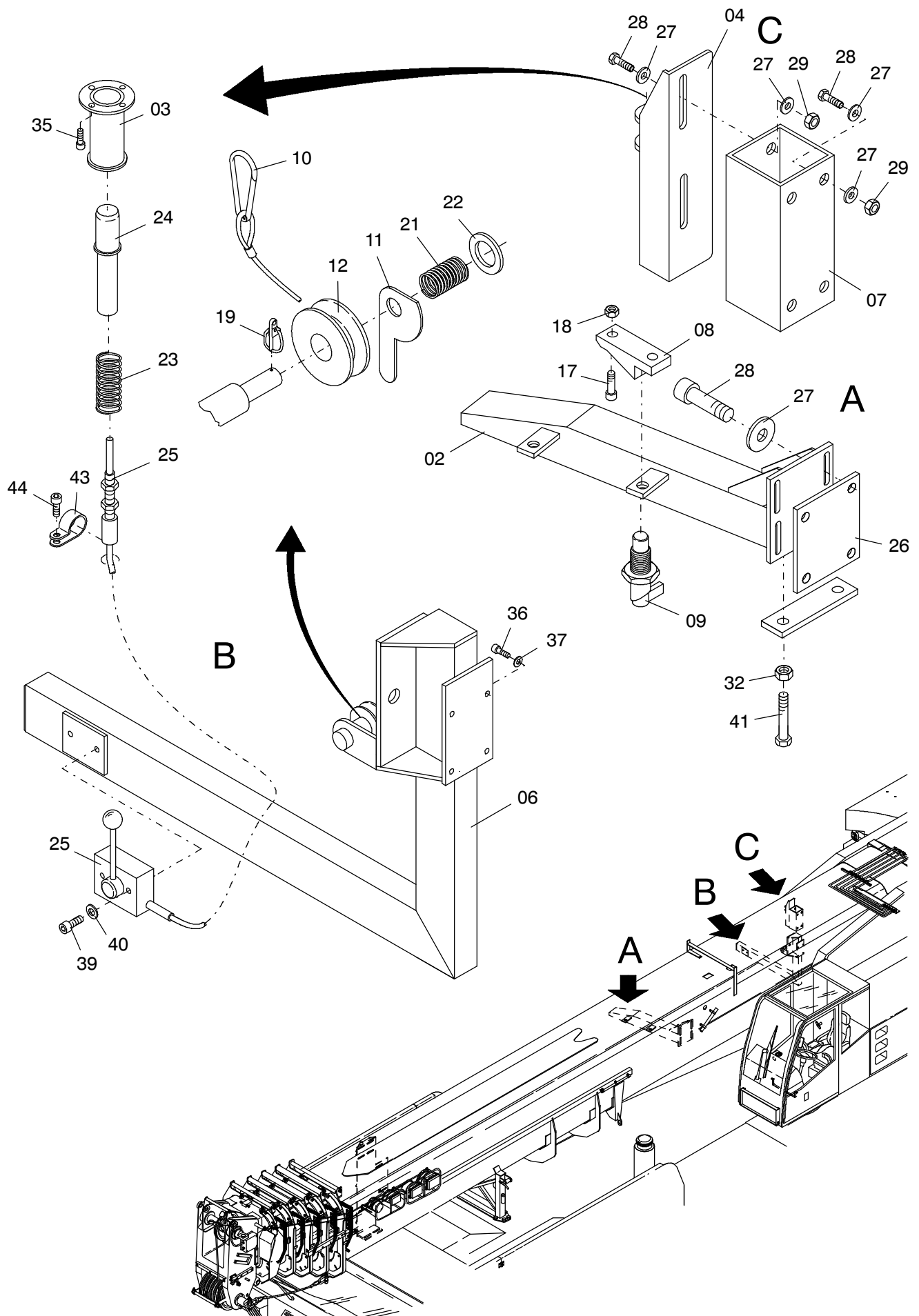


**176-6150d**



176-6150d

Seite/Page 2 / 4

| Bild- Nr<br>Fig<br>Fig<br>Fig<br>Fig<br>Bild nr | ET-Nr<br>Part-No<br>No. de Piece<br>No. de Pieza<br>No. del Pezzo<br>Detalj nr | Stückzahl<br>Qty<br>Qte<br>Ctd<br>Qta<br>Antal |   | Gegenstand<br>Description<br>Designation<br>Descripcion<br>Designazione<br>Benaemning |
|---|--|--|---|---|
| 01  | 669 513 40   | 1  | Halter                                    | Retainer  |
| 02  | 669 173 40   | 1  | Rollbahn                                  | Railway   |
| 03  | 669 176 40   | 1  | Führung                                   | Guide   |
| 04  | 669 175 40   | 1  | Halter                                    | Retainer  |
| 05  | 669 512 40   | 1  | Halter                                    | Retainer  |
| 06  | 669 510 40   | 1  | Tragarm                                   | Supporting beam   |
| 07  | 669 181 40   | 1  | Hohlprofil                                | Hollow profile  |
| 08  | 669 180 40   | 2  | Haltekeil                                 | Retainer lock   |
| 09  | 000 032 12   | 2  | Rastriegel                                | Snap-in catch   |
| 10  | 588 631 40   | 1  | Kunststoffseil ø 12 mit<br>Karabinerhaken | Plastic pipe ø 12 with<br>tripper snap  |
| 11  | 668 276 40   | 1  | Blech, S=5mm                              | Plate, S=5mm  |
| 12  | 529 396 40   | 1  | Seilrolle                                 | Sheave  |
| 13  | 421 599 12   | 1  | Bolzen, kpl. ø=27mm                       | Pin, assy. ø=27mm   |
| 14  | 668 287 40   | 3  | Schubstangenspanner                       | Pushrod tightener   |
| 15  | 421 617 12   | 2  | Bolzen, kpl. ø=34mm                       | Pin, assy. ø=34mm   |
| 16  | 118 755 12   | 1  | Verlängerung                              | Extension   |
| 17  | 509 794 98   | 4  | Schraube                                  | Bolt  |
| 18  | 668 288 40   | 4  | Mutter                                    | Nut   |
| 19  | 551 053 40   | 1  | Sicherheitsklappstecker                   | Safety pin  |
| 20  | 655 111 40   | 3  | Formklappstecker                          | Fore lock   |
| 21  | 512 003 98   | 1  | Druckfeder                                | Pressure spring   |
| 22  | 340 014 99   | 1  | Scheibe                                   | Washer  |
| 23  | 150 942 99   | 1  | Druckfeder                                | Pressure spring   |
| 24  | 669 197 40   | 1  | Bolzen                                    | Pin   |
| 25  | 000 336 12   | 1  | Betätigung, kpl.                          | Control, assy.  |
| 26  | 529 287 40   | 2  | Blech                                     | Plate   |
| 27  | 510 496 98   | 10   | Scheibe                                   | Washer  |
| 28  | 509 846 98   | 8  | Schraube                                  | Bolt  |
| 29  | 509 866 98   | 4  | Mutter                                    | Nut   |
| 30  | 510 495 98   | 16   | Scheibe                                   | Washer  |
| 31  | 509 834 98   | 8  | Schraube                                  | Bolt  |
| 32  | 509 865 98   | 12   | Mutter                                    | Nut   |
| 33  | 511 557 98   | 2  | Schraube                                  | Bolt  |
| 34  | 669 198 40   | 2  | Blech, S=15mm                             | Plate, S=15mm   |
| 35  | 509 907 98   | 4  | Schraube                                  | Screw   |
| 36  | 509 794 98   | 4  | Schraube                                  | Bolt  |
| 37  | 510 314 98   | 4  | Scheibe                                   | Washer  |
| 38  | 509 863 98   | 1  | Mutter                                    | Nut   |
| 39  | 509 785 98   | 2  | Schraube                                  | Screw   |
| 40  | 340 506 99   | 2  | Scheibe                                   | Washer  |

**Transportstellung HAV  
Travel Lock MBE**

**176-6150d**

Seite/Page 3 / 4

| <b>Bild-Nr</b><br>Fig<br>Fig<br>Fig<br>Fig<br>Bild nr | <b>ET-Nr</b><br>Part-No<br>No. de Piece<br>No. de Pieza<br>No. del Pezzo<br>Detalj nr | <b>Stückzahl</b><br>Qty<br>Qte<br>Ctd<br>Qta<br>Antal |                     | <b>Gegenstand</b><br>Description<br>Designation<br>Descripcion<br>Designazione<br>Benaemning |
|---|---|---|---------------------|--|
| 41  | 510 238 98  | 2   | Schraube            | Bolt   |
| 42  | 669 561 40  | 6   | Blech, S=2mm        | Plate, S=2mm   |
| 43  | 604 619 40  | 1   | Befestigungsschelle | Mounting clip  |
| 44  | 509 775 98  | 1   | Schraube            | Screw  |
| 45  | 301 063 12  | 1   | Halter              | Retainer   |
| 46  | 510 712 98  | 9   | Schraube            | Screw  |
| 47  | 510 314 98  | 9   | Scheibe             | Washer   |
| 48  | 001 429 12  | 9   | Sicherungsring      | Circlip  |
| 49  | 001 398 12  | 9   | Buchse              | Bushing  |

**Transportstellung HAV**  
**Travel Lock MBE**

**176-6150d**

Seite/Page 4 / 4