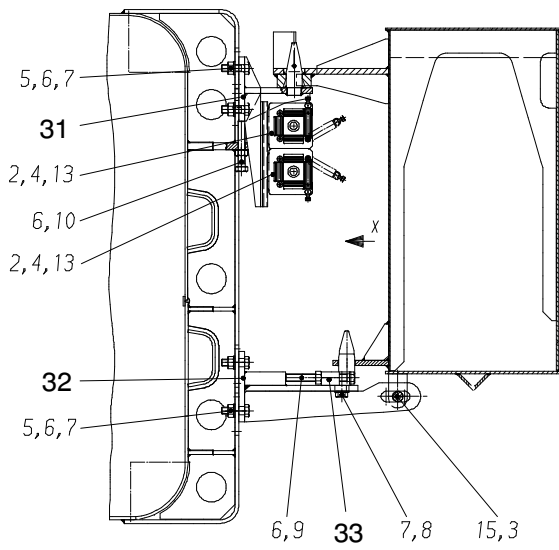
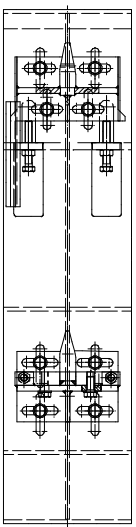
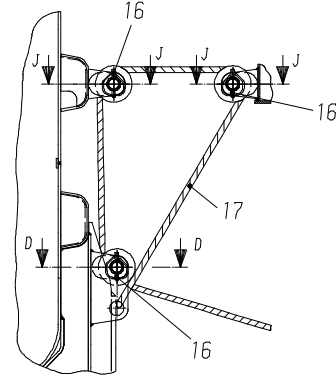


Ansicht X

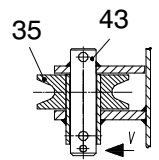
Schnitt A-A



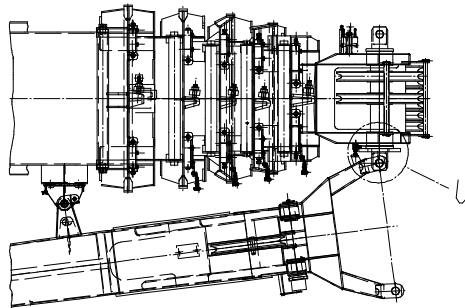
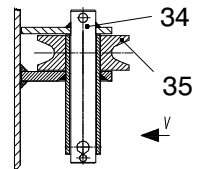
Schnitt C-C



Schnitt J-J

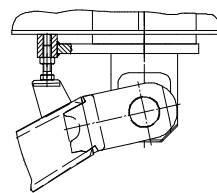
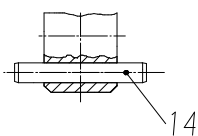


Schnitt D-D



Einzelheit U

Ansicht V



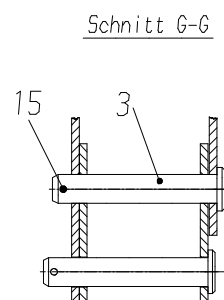
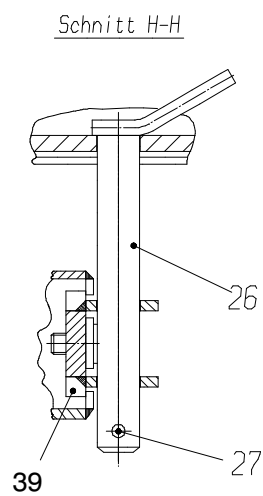
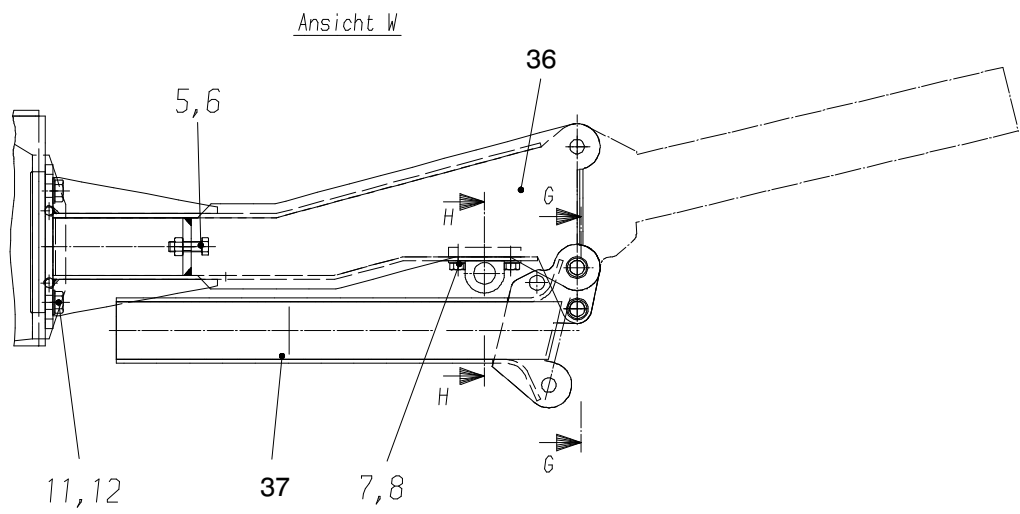
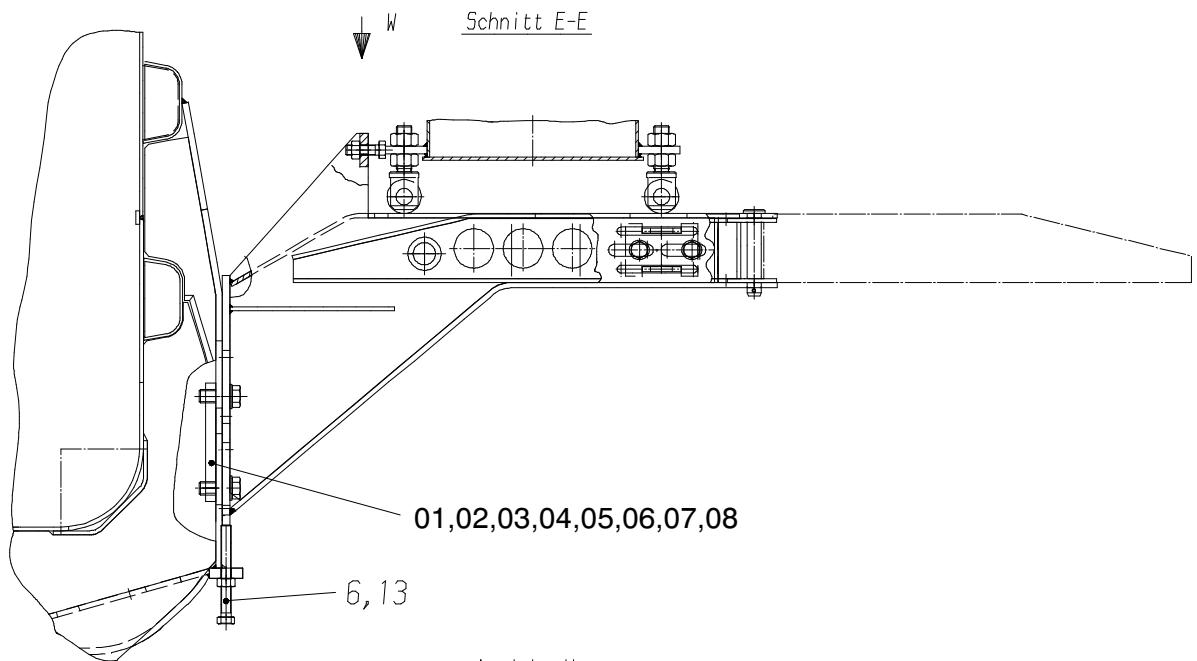


Bild-Nr Fig Fig Fig Fig Bild nr	ET-Nr Part-No No. de Piece No. de Pieza No. del Pezzo Detalj nr	Stückzahl Qty Qte Ctd Qta Antal		Gegenstand Description Designation Descripcion Designazione Benaemning
01	615 310 40	1	Anbauteile Transportstellung Tele Hauptauslegerverläng. Bild-Nr. 31-43	Mounting parts travel lock telescopic main boom extension fig-nos. 31-43
02	515 126 40	4	Mutter	Nut
03	510 258 98	3	Bolzen	Pin
04	509 907 98	4	Schraube	Screw
05	509 834 98	9	Schraube	Bolt
06	509 865 98	13	Mutter	Nut
07	510 495 98	12	Scheibe	Washer
08	509 833 98	4	Schraube	Bolt
09	510 238 98	2	Schraube	Bolt
10	509 835 98	2	Schraube	Bolt
11	509 846 98	4	Schraube	Bolt
12	510 496 98	4	Scheibe	Washer
13	589 421 40	2	Rollenmundstück für Zwillingschlauch	Roller adapter for twin hose
14	511 059 98	3	Zylinderkerbstift	Straight grooved pin
15	551 053 40	3	Sicherheitsklappstecker	Safety pin
16	551 162 40	3	Sicherheitsklappstecker	Safety pin
17	588 631 40	1	Kunststoffseil mit Karabiner- haken	Plastic rope with trigger snap
26	591 600 40	1	Bolzen mit Griff	Pin with handle
27	551 052 40	1	Sicherheitsklappstecker	Safety pin
31	615 315 40	1	Halter	Retainer
32	615 311 40	1	Halter	Retainer
33	591 705 40	1	Halter	Retainer
34	587 359 40	1	Seilschutz	Rope protection
35	529 396 40	3	Seilrolle	Sheave
36	615 299 40	1	Rollbahn	Railway
37	587 580 40	1	Anlaufschiene	Rail
38	529 287 40	2	Blech	Plate
39	528 981 40	1	Halter	Retainer
43	529 395 40	2	Seilschutz	Rope protection

**Transportstellung Tele-HAV
Travel Lock Telescopic MBE**

176-6157

Seite/Page 3 / 3