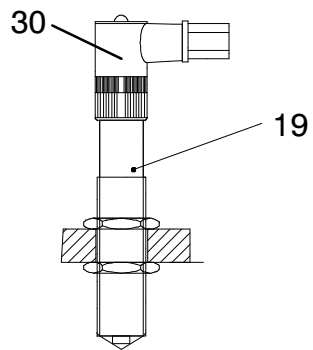


Schnitt A-A



Schnitt B-B

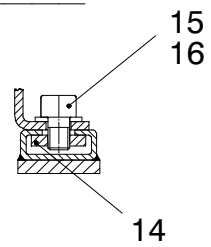


Bild-Nr Fig Fig Fig Fig Bild nr	ET-Nr Part-No No. de Piece No. de Pieza No. del Pezzo Detalj nr	Stückzahl Qty Qte Ctd Qta Antal		Gegenstand Description Designation Descripcion Designazione Benaemning
01	591 891 40	1	Kabelbaum	Harness
05	340 506 99	4	Scheibe	Washer
06	-	1	Verteilerkasten s. EL-Blatt 176-6265	Distribution box see page 176-6265
07	509 777 98	4	Schraube	Screw
08	509 828 98	2	Schraube	Bolt
09	510 314 98	2	Scheibe	Washer
10	621 501 40	1	Längengeber	Length transmitter
-	979 612 73	1	Seil zu Bild-Nr. 10	Rope to fig-no. 10
-	778 203 73	1	Potentiometereinsatz	Potentiometer insert
11	621 503 40	1	Winkelgeber	Angle transmitter
-	979 614 73	1	Potentiometereinsatz	Potentiometer insert
12	509 803 98	3	Schraube	Screw
13	270 875 40	1	Rollenmundstück	Roller adapter
14	515 126 40	2	Mutter	Nut
15	510 321 98	2	Scheibe	Washer
16	509 907 98	2	Schraube	Screw
17	-	1	Hängetastatur kpl. s. EL-Blatt 176-6269	Suspended keyboard see page 176-6269
18	-	1	Verteilerkasten s. EL-Blatt 176-6267	Distribution box see page 176-6267
19	635 246 40	1	Ind. Näherungsschalter	Induction switch
30	635 081 40	1	Winkelstecker	Elbow plug