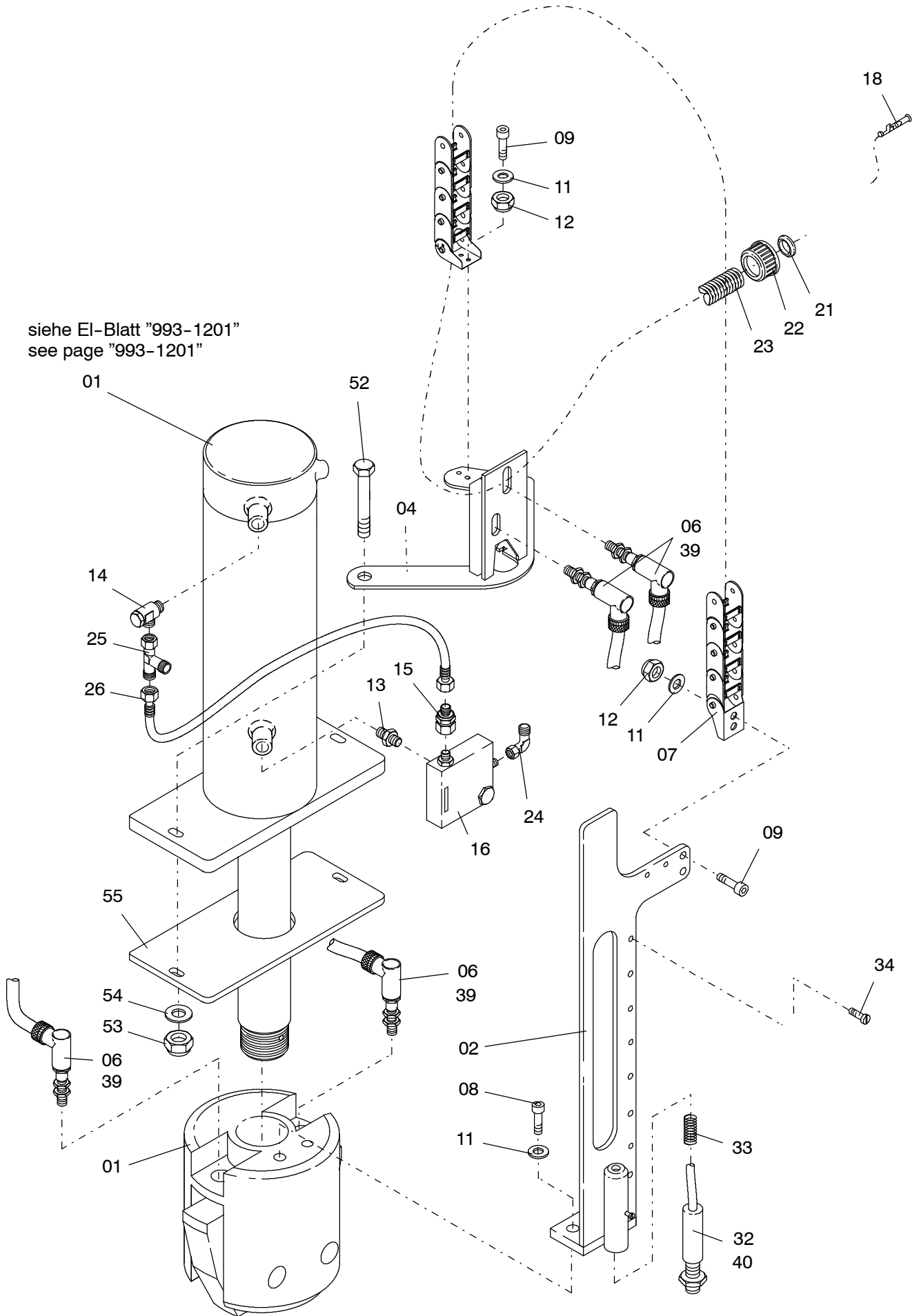


siehe EI-Blatt "993-1201"
see page "993-1201"



177-1030e

Seite/Page 1 / 2

Bild-Nr Fig Fig Fig Fig Bild nr	ET-Nr Part-No No. de Piece No. de Pieza No. del Pezzo Detalj nr	Stückzahl Qty Qte Ctd Qta Antal		Gegenstand Description Designation Descripcion Designazione Benaemning
01	162 537 12	2	Gegengewichtshubzylinder EL-Blatt: 993-1201	Counterweight cylinder see page: 993-1201
02	160 016 12	2	Schaltfahne	Switch element
04	147 417 12	2	Grundhalter	Basic retainer
06	670 972 40	8	Ind.-Näherungsschalter	Induction switch
07	655 367 40	2	Energiekette	Energy chain
08	509 776 98	4	Zylinderschraube	Screw
09	509 777 98	8	Zylinderschraube	Screw
11	340 506 99	28	Scheibe	Washer
12	509 869 98	8	Mutter	Nut
13	592 135 40	4	Stutzen	Socket
14	604 412 40	2	Stutzen	Socket
15	634 780 40	2	Stutzen	Socket
16	002 145 12	2	Rückschlagventil	Non-return valve
18	551 325 40	16	Buchsenkontakt	Femare contact
21	592 286 40	2	Dichtring	Seal ring
22	592 290 40	6	Überwurfmutter	Union nut
23	654 687 40	n.B.	Wellrohr	Corrugated pipe
24	551 958 40	2	Stutzen	Socket
25	551 380 40	2	Stutzen	Socket
26	670 587 40	2	Schlauchleitung	Hose assy.
32	670 972 40	2	Ind.-Näherungsschalter	Induction switch
33	147 408 12	2	Druckfeder	Compression spring
34	318 044 99	20	Schraube	Screw
35	149 105 12	2	Distanzschlauch	Spacer hose
36	421 653 12	10	Kettenglied	Link
37	149 113 12	2	Kabelkanal	Cable channel
38	513 165 98	12	Schraube	Screw
39	420 470 12	-	Initiorstecker mit Kabel	Initior elbow plug with cable
40	220 265 12	-	Initiorstecker mit Kabel	Initior elbow plug with cable
52	308 673 99	4	Schraube	Bolt
53	509 908 98	4	Mutter	Nut
54	510 497 98	8	Scheibe	Washer
55	145 043 12	12	Ausgleichsblech, S=5mm	Shim, S=5mm

Gegengewichtshubzylinder
Counterweight Cylinder

177-1030e

Seite/Page 2 / 2