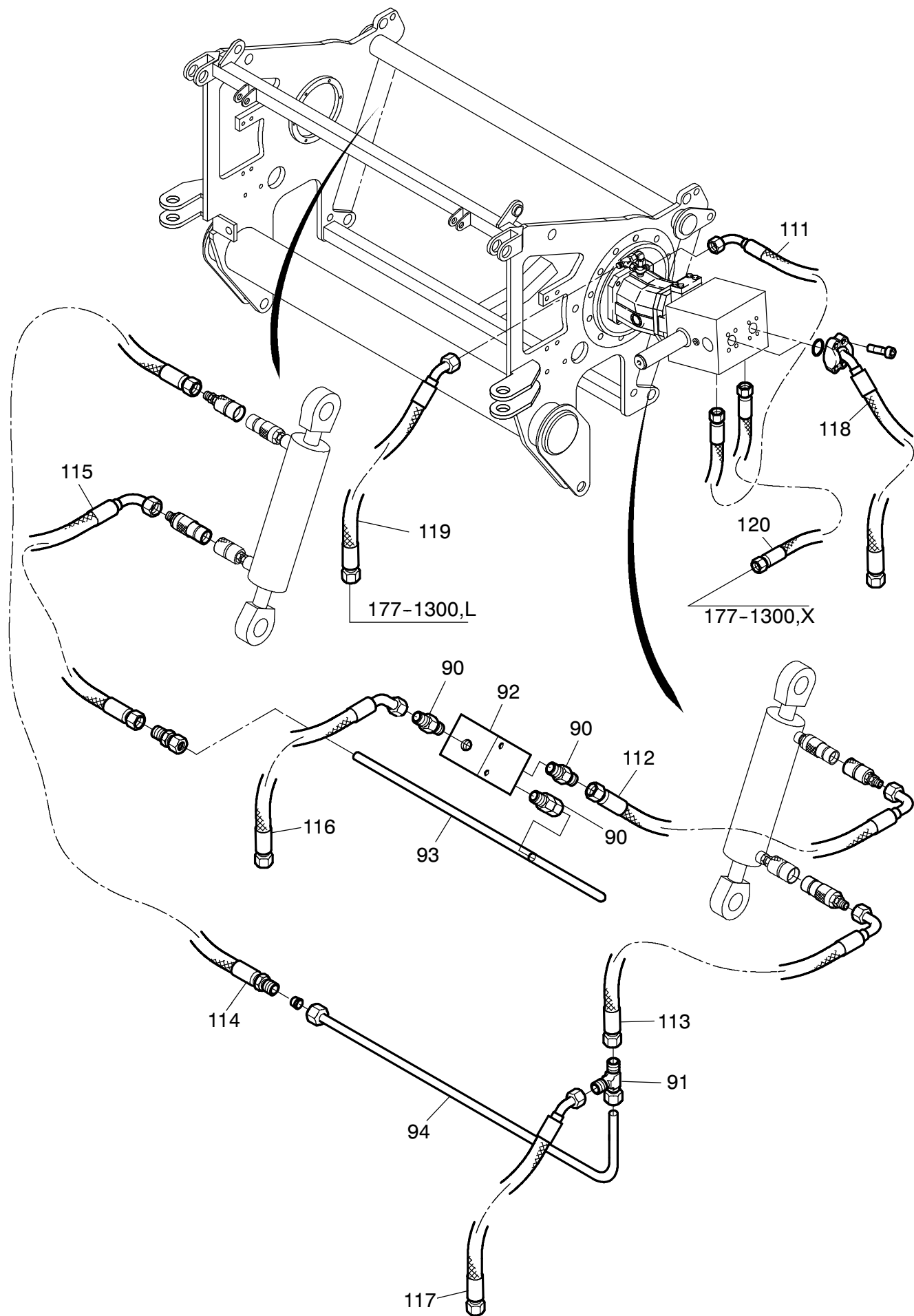


177-1310a

Seite/Page 1 / 4



177-1310a

Bild-Nr Fig Fig Fig Fig Bild nr	ET-Nr Part-No No. de Piece No. de Pieza No. del Pezzo Detalj nr	Stückzahl Qty Qte Ctd Qta Antal		Gegenstand Description Designation Descripción Designazione Benaemning
00	118 919 12	1	Hubwerk II, kpl.	Hoist gear II, assy.
01	635 903 40	1	Hydr. Motor kpl. EL-Blatt: 90-3327	Hydr. motor assy. see page: 90-3327
02	509 929 98	1	Verschlußschraube	Screw plug
03	509 834 98	1	Schraube	Bolt
04	500 918 98	4	Schraube	Bolt
05	645 962 40	1	Schleifringkörper	Slip ring
06	511 057 98	6	Schraube	Bolt
07	591 051 40	1	Tragrolle kpl. Bild-Nr.: 61-63	Top roller assy. fig-no.: 61-63
08	551 052 40	2	Sicherheitsklappstecker	Safety pin
09	125 268 99	2	Bolzen	Pin
10	551 053 40	4	Sicherheitsklappstecker	Safety pin
11	510 432 98	2	Schraube	Screw
12	510 321 98	2	Scheibe	Washer
13	509 862 98	2	Mutter	Nut
14	612 949 40	1	Halter für Drehmelder	Retainer for hoist rotation indicator
15	671 530 40	1	Elektroteile HW II EL-Blatt: 177-2180	Electric parts HG II see page: 177-2180
16	511 023 98	2	Schraube	Bolt
17	509 865 98	2	Mutter	Nut
18	301 058 12	4	Bolzen	Pin
19	301 562 12	4	Kugelsperrbolzen, kpl. Bild Nr.: 71+72	Ball lock pin, assy. fig-no.: 71+72
20	510 080 98	4	Schraube	Screw
21	509 869 98	4	Mutter	Nut
22	340 506 99	4	Scheibe	Washer
23	551 603 40	1	Kupplungsstecker	Coupler plug
24	551 596 40	1	Verschlußmutter	Lock nut
25	551 602 40	1	Kupplungsmuffe	Couling sleeve
26	551 597 40	1	Verschlußschraube	Screw Plug
30	604 258 40	2	Stutzen	Socket
31	002 032 12	1	Bremsventil EL-Blatt: 993-1143	Brake valve see page 993-1143
41	615 413 40	1	Windengetriebe kpl. EL-Blatt 90-3552	Hoist gear assy. see page 90-3552
42	509 815 98	12	Schraube	Bolt
51	612 116 40	1	Trommel	Drum
52	515 888 40	1	Ind. Näherungsschalter	Induction switch
53	510 541 98	1	Verschlußschraube	Screw plug
61	591 052 40	1	Tragrolle	Top roller

**Hubwerk II
Hoist Gear II**

177-1310a

Seite/Page 3 / 4

Bild-Nr Fig Fig Fig Fig Bild nr	ET-Nr Part-No No. de Piece No. de Pieza No. del Pezzo Detalj nr	Stückzahl Qty Qte Ctd Qta Antal		Gegenstand Description Designation Descripcion Designazione Benaemning
62	504 770 98	2	Kugellager	Ball bearing
63	528 003 40	2	Bolzen	Pin
71	000 676 12	8	Kugelsperbolzen	Ball lock pin
72	001 016 12	4	Sicherungsschnur	Securing tie
81	000 240 12	1	Membranspeicher	Diaphragm accumulator
82	551 463 40	1	Stutzen	Socket
83	654 712 40	1	Stutzen	Socket
84	551 301 40	2	Stutzen	Socket
85	654 035 40	1	Verschraubung	Union
86	551 349 40	2	Stutzen	Socket
87	551 465 40	1	Stutzen	Socket
88	551 444 40	1	Stutzen	Socket
89	551 452 40	1	Stutzen	Socket
90	621 125 40	3	Stutzen	Socket
91	509 502 40	1	Verschraubung	Union
92	440 835 40	1	Stromteilventil	Flow divider valve
93	671 607 40	1	Rohrleitung	Pipe assy.
94	671 608 40	1	Rohrleitung	Pipe assy.
95	001 966 12	1	Kupplungsstecker	Coupler plug
96	001 968 12	1	Kupplungsstecker	Coupler plug
111	671 585 40	1	Schlauchleitung	Hose assy.
112	670 517 40	1	Schlauchleitung	Hose assy.
113	546 677 40	1	Schlauchleitung	Hose assy.
114	671 586 40	1	Schlauchleitung	Hose assy.
115	671 588 40	1	Schlauchleitung	Hose assy.
116	671 594 40	1	Schlauchleitung	Hose assy.
117	671 595 40	1	Schlauchleitung	Hose assy.
118	671 929 40	2	Schlauchleitung	Hose assy.
119	671 605 40	1	Schlauchleitung	Hose assy.
120	671 606 40	1	Schlauchleitung	Hose assy.