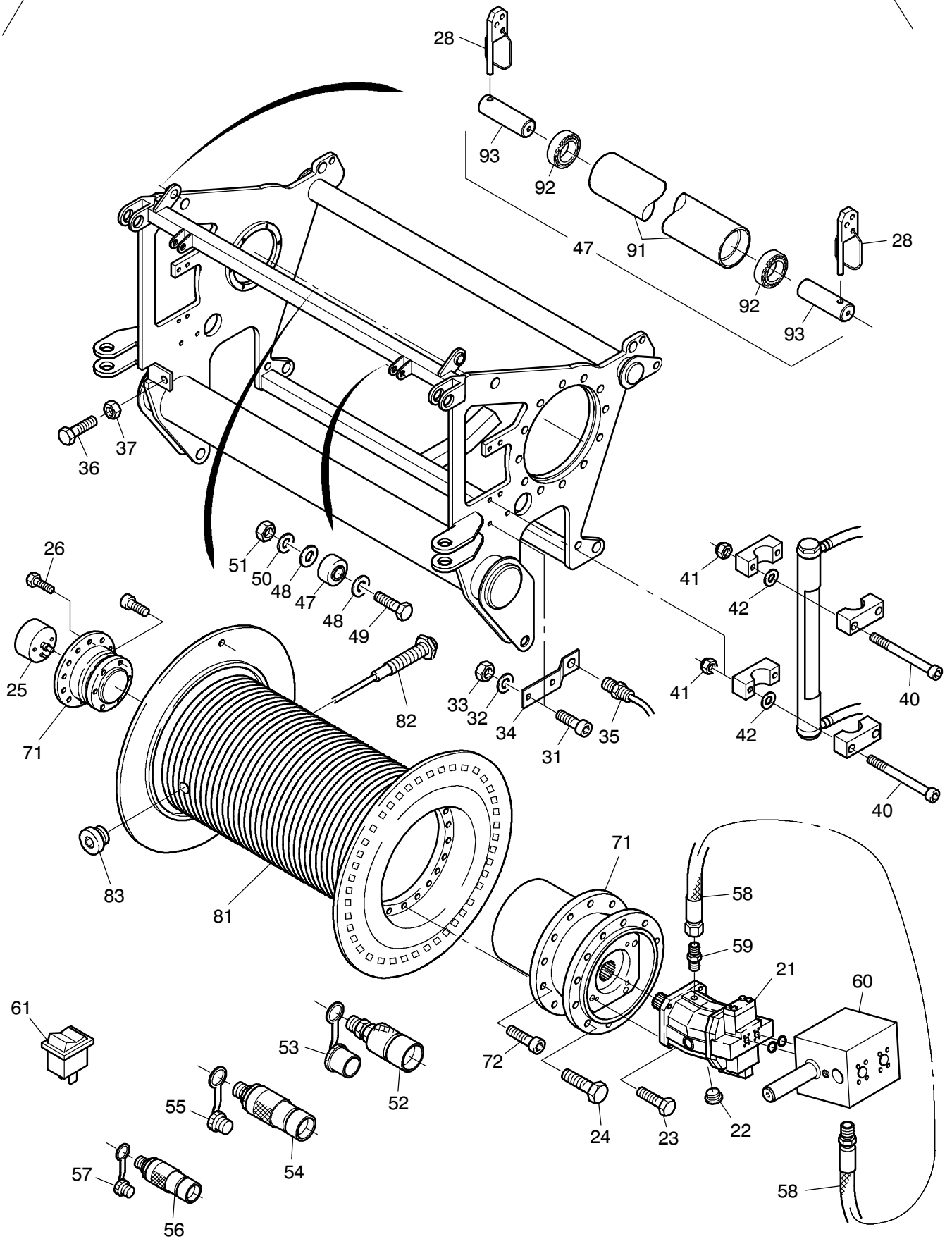


177-1312

Seite/Page 1 / 4



177-1312

Bild-Nr Fig Fig Fig Fig Bild nr	ET-Nr Part-No No. de Piece No. de Pieza No. del Pezzo Detalj nr	Stückzahl Qty Qte Ctd Qta Antal		Gegenstand Description Designation Descrpcion Designazione Benaemning
01	118 922 12	1	Hubwerk II, kpl.	Hoist gear II, assy.
02	119 350 12	1	Rahmen	Frame
03	119 352 12	1	Halter links	Retainer, L.H.
04	119 353 12	1	Halter rechts	Retainer, R.H.
05	119 351 12	2	Halter	Retainer
06	119 355 12	4	Bolzen	Pin
07	551 053 40	4	Sicherheitsklappstecker	Safety pin
08	118 912 12	1	Rollbahn	Railway
09	513 081 98	8	Schraube	Bolt
10	510 495 98	12	Scheibe	Washer
11	509 865 98	8	Mutter	Nut
12	509 830 98	4	Schraube	Bolt
13	510 494 98	4	Scheibe	Washer
14	509 864 98	4	Mutter	Nut
15	119 356 12	2	Halter	Retainer
16	510 606 98	4	Schraube	Bolt
21	635 903 40	1	Hydr. Motor kpl. EL-Blatt: 90-3327	Hydr. motor, assy. see page: 90-3327
22	509 929 98	1	Verschlußschraube	Screw plug
23	509 834 98	4	Schraube	Bolt
24	500 918 98	12	Schraube	Bolt
25	645 962 40	1	Schleifringkörper	Slip ring
26	511 057 98	6	Schraube	Bolt
27	591 051 40	1	Tragrolle kpl. Bild-Nr.: 91-93	Top roller, assy. fig-no.: 91-93
28	551 052 40	2	Sicherheitsklappstecker	Safety pin
29	125 268 99	2	Bolzen	Pin
30	551 053 40	4	Sicherheitsklappstecker	Safety pin
31	510 432 98	2	Schraube	Screw
32	510 321 98	2	Scheibe	Washer
33	509 862 98	2	Mutter	Nut
34	612 949 40	1	Halter für Drehmelder	Retainer for hoist rotation indicator
35	461 616 40	1	Ind. Näherungsschalter	Induction switch
36	511 023 98	2	Schraube	Bolt
37	509 865 98	2	Mutter	Nut
38	301 058 12	4	Bolzen	Pin
39	301 562 12	4	Kugelsperbolzen kpl. Bild-Nr.: 101+102	Ball lock pin, assy. fig-no.: 101+102
40	510 080 98	4	Schraube	Screw
41	509 869 98	4	Mutter	Nut

Hubwerk II mit Selbstmontage
Hoist Gear II with Self Assembly

177-1312

Seite/Page 3 / 4

Bild-Nr Fig Fig Fig Fig Bild nr	ET-Nr Part-No No. de Piece No. de Pieza No. del Pezzo Detalj nr	Stückzahl Qty Qte Ctd Qta Antal		Gegenstand Description Designation Descripcion Designazione Benaemning
42	340 506 99	4	Scheibe	Washer
43	604 677 40	2	Hydr. Zylinder	Hydr. Cylinder
44	979 659 73	2	Dichtsatz	Seal kit
45	450 870 40	4	Gelenkkopf	Knuckle
46	679 276 40	4	Bolzen	Pin
47	001 455 12	2	Stützrolle	Roller
48	343 501 99	8	Paßscheibe	Shim ring
49	510 070 98	2	Schraube	Bolt
50	340 513 99	2	Scheibe	Washer
51	509 866 98	2	Mutter	Nut
52	551 603 40	1	Kupplungsstecker	Coupler plug
53	551 596 40	1	Verschlußmutter	Lock nut
54	551 602 40	1	Kupplungsmuffe	Coupling sleeve
55	551 597 40	1	Verschlußschraube	Screw plug
56	551 590 40	1	Kupplungsmuffe	Coupling sleeve
57	551 593 40	1	Verschlußschraube	Screw plug
58	614 075 40	1	Schlauchleitung	Hose assy.
59	604 258 40	2	Stutzen	Socket
60	000 190 12	1	Bremsventil EL-Blatt: 993-0850	Brake valve see page: 993-0850
61	551 037 40	1	Tastenkippschalter	Push-toggle switch
62	621 540 40	2	Kupplungsmuffe	Coupling sleeve
63	621 541 40	2	Kupplungsstecker	Coupler plug
64	551 589 40	2	Verschlußschraube	Screw plug
65	551 588 40	2	Verschlußmutter	Lock nut
71	615 413 40	1	Windengetriebe kpl. EL-Blatt: 90-3552	Hoist gear, assy. see page: 90-3552
72	509 815 98	12	Schraube	Bolt
81	612 116 40	1	Trommel	Drum
82	515 888 40	1	Ind. Näherungsschalter	Induction switch
83	510 541 98	1	Verschlußschraube	Screw plug
91	591 052 40	1	Tragrolle	Top roller
92	504 770 98	2	Kugellager	Ball bearing
93	528 003 40	2	Bolzen	Pin
101	000 676 12	8	Kugelsperbolzen	Ball lock pin
102	001 016 12	4	Sicherungsschnur	Securing tie