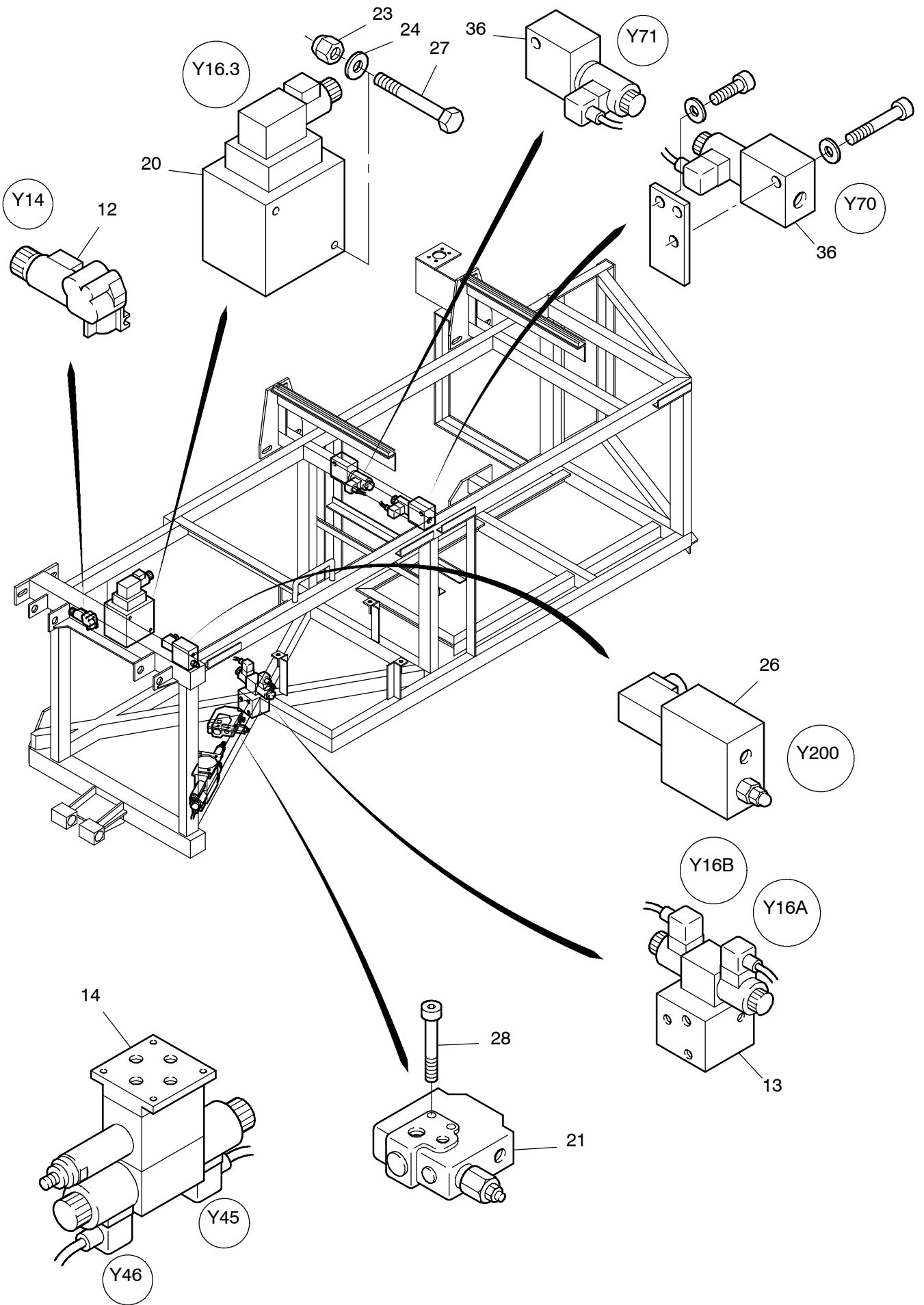


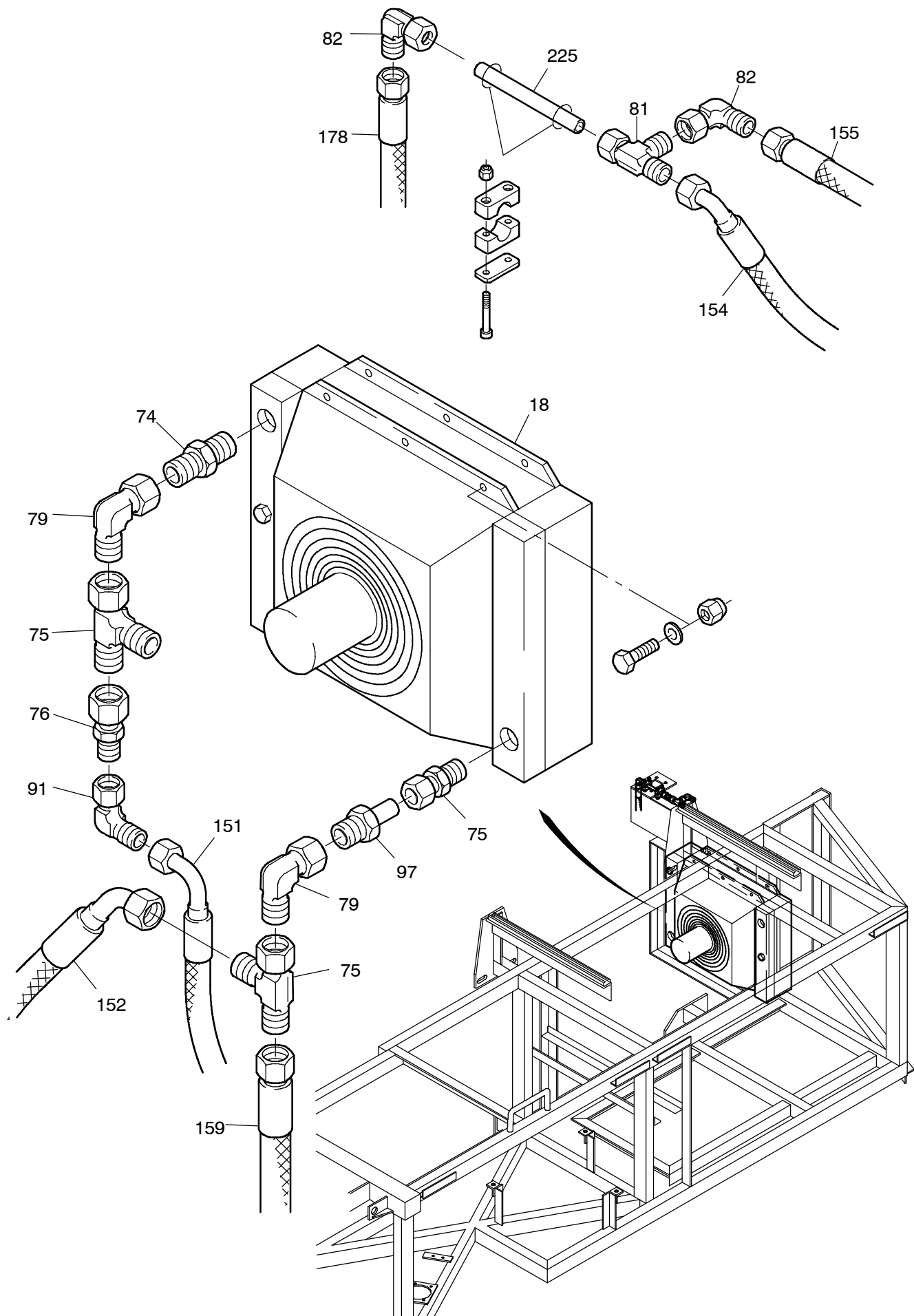
177-1810

Seite/Page 1 / 14



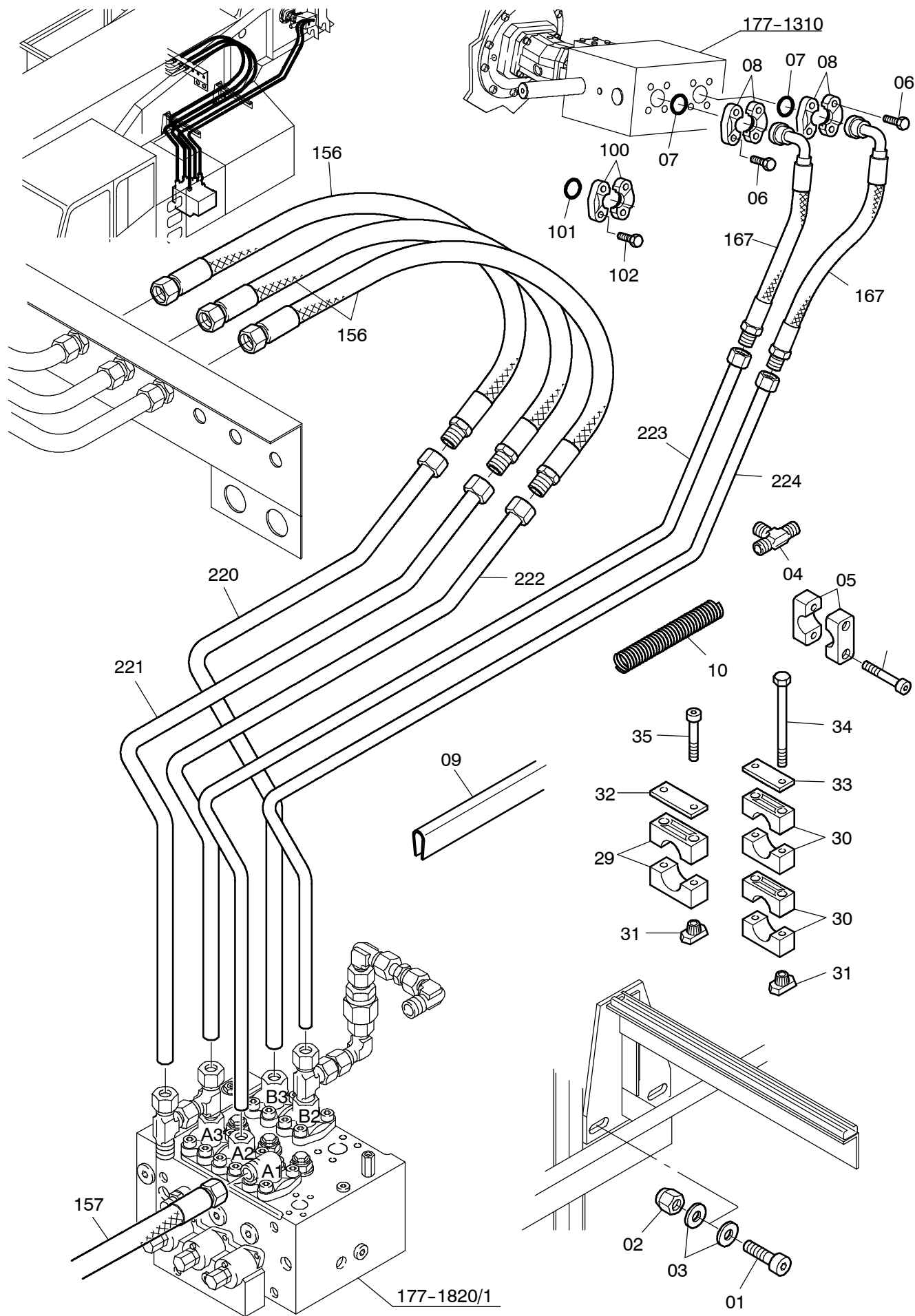
177-1810

Seite/Page 2 / 14



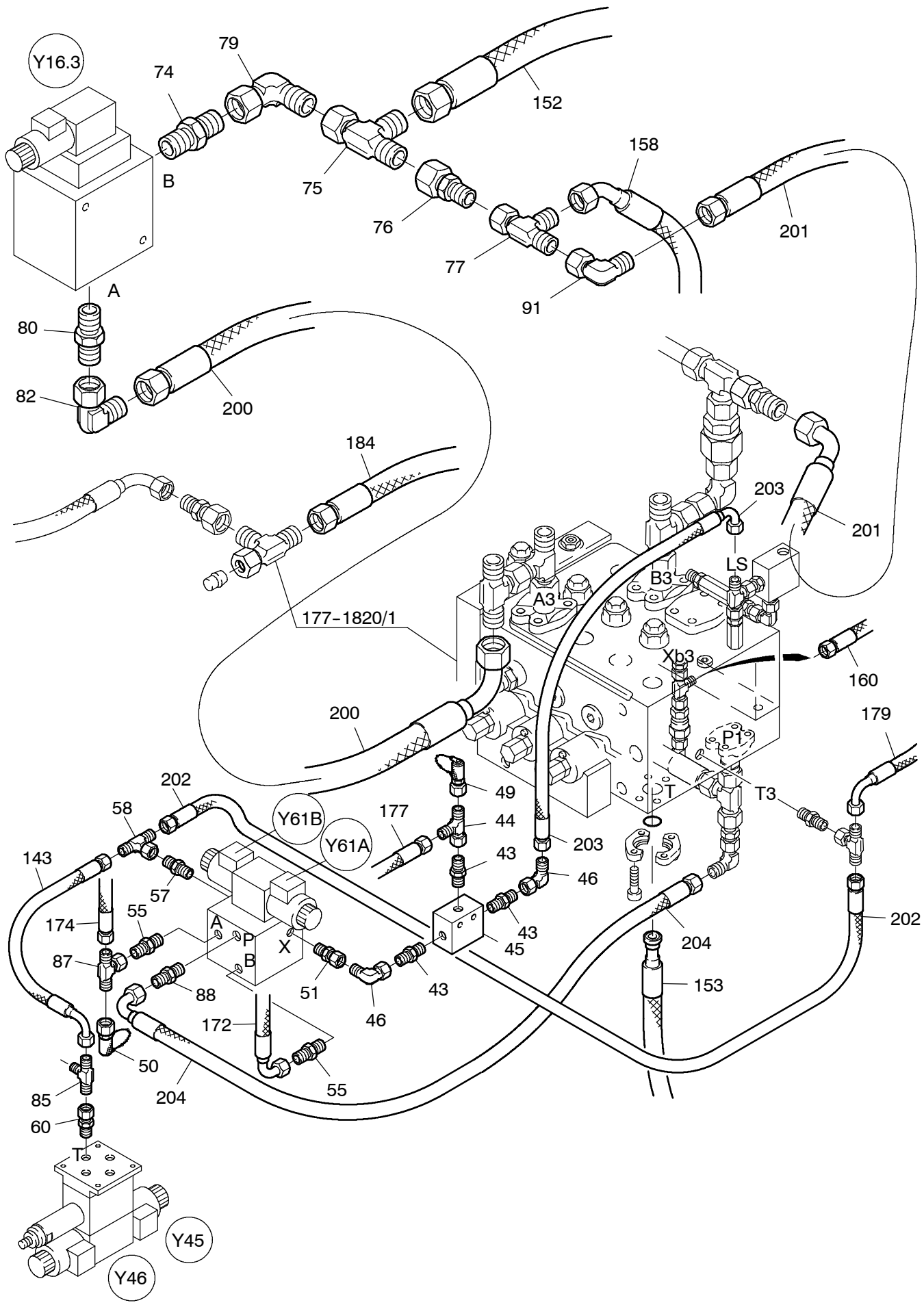
177-1810

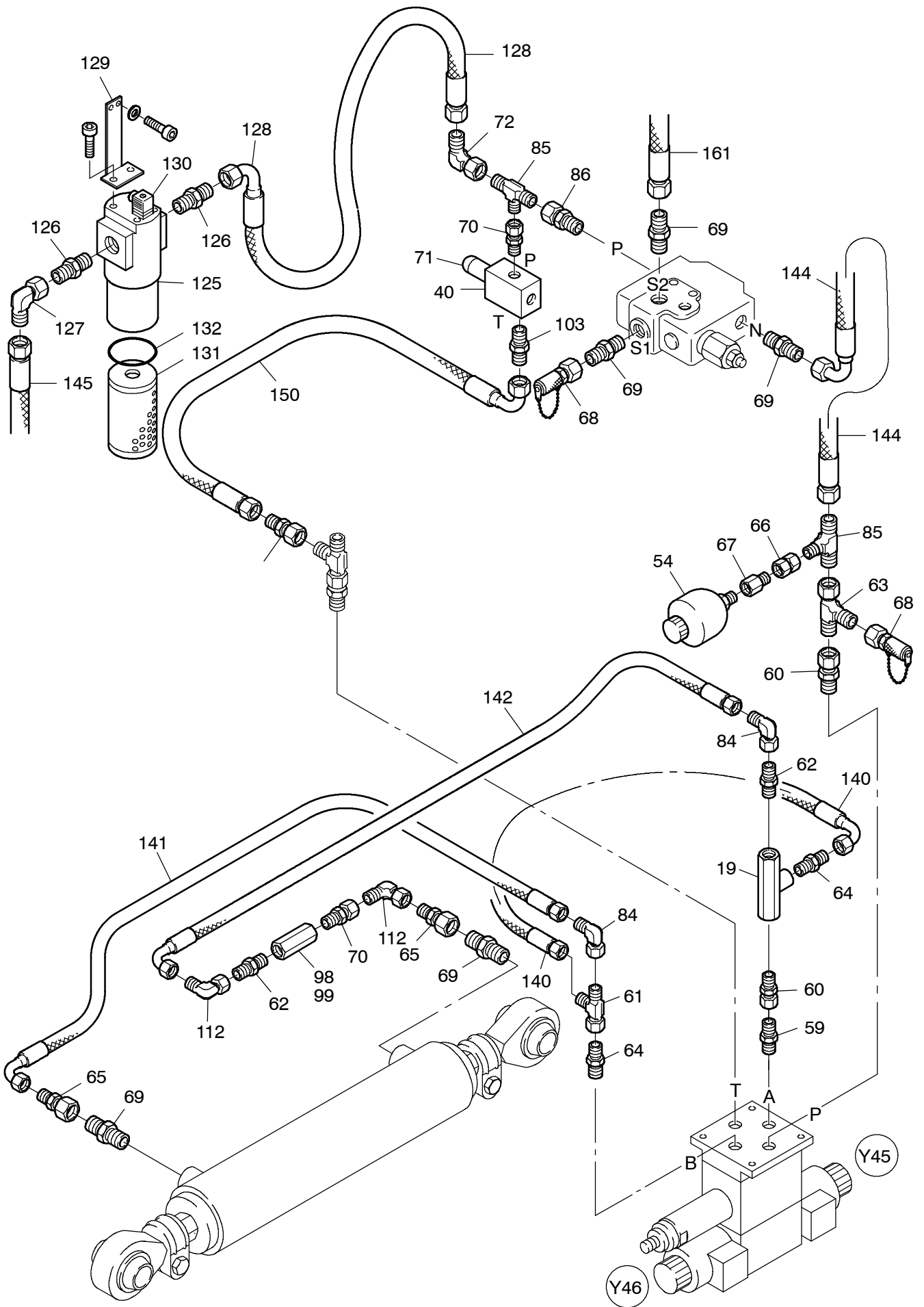
Seite/Page 3 / 14



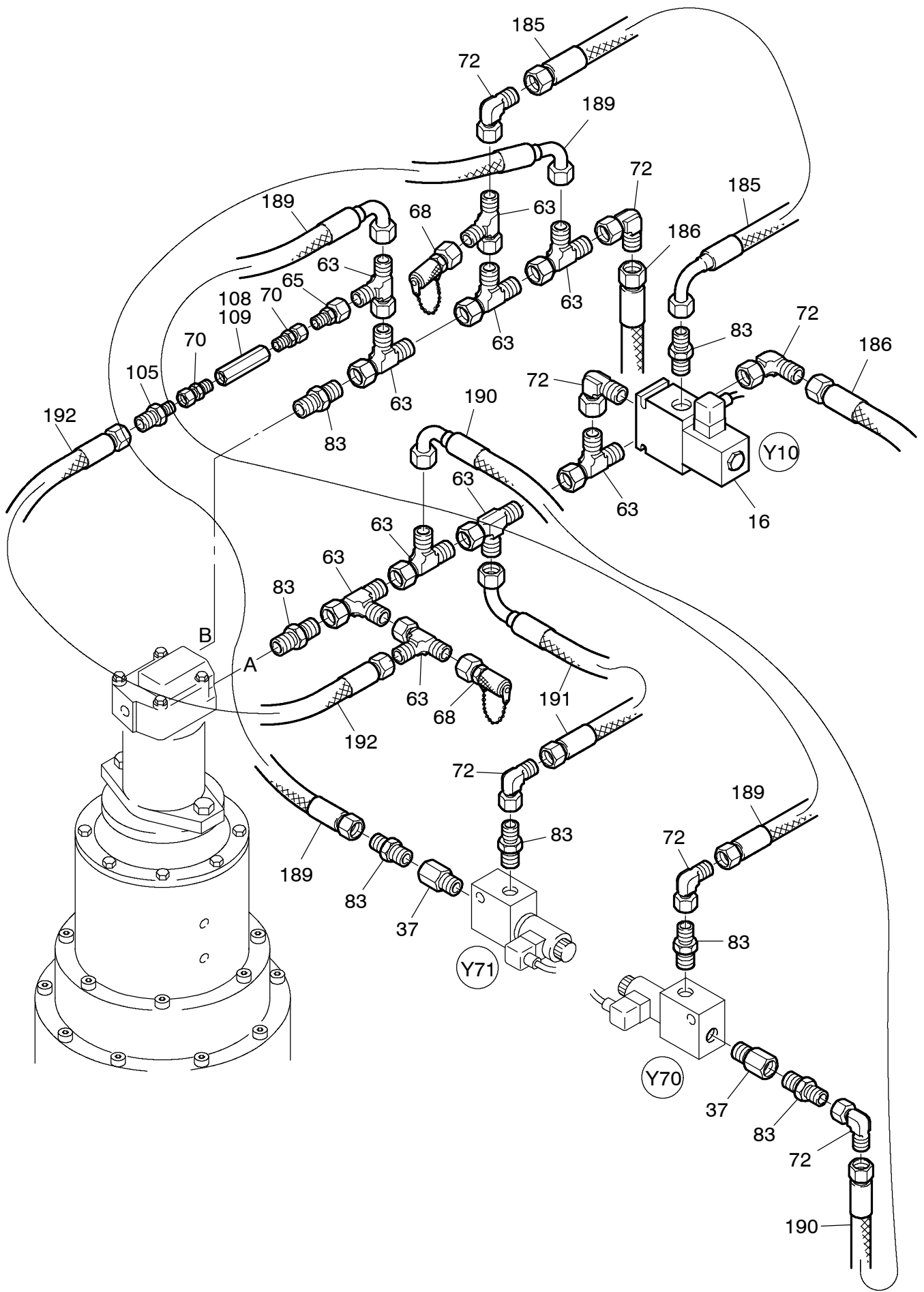
177-1810

Seite/Page 4 / 14





177-1810



177-1810

| Bild-Nr Fig Fig Fig Fig Bild nr | ET-Nr Part-No No. de Piece No. de Pieza No. del Pezzo Detalj nr | Stückzahl Qty Qte Ctd Qta Antal | | Gegenstand Description Designation Descripcion Designazione Benaemning |
|--|--|--|---------------------------------------|---|
| 01 | 510 353 98 | 12 | Schraube | Bolt |
| 02 | 510 109 98 | 12 | Mutter | Nut |
| 03 | 510 495 98 | 24 | Scheibe | Washer |
| 04 | 511 015 98 | 1 | Stutzen | Socket |
| 05 | 510 175 98 | 4 | Klemmhälftenpaar | Pair of half clamps |
| 06 | 510 716 98 | 8 | Schraube | Bolt |
| 07 | 288 759 40 | 2 | O-Ring | O-ring |
| 08 | 510 303 98 | 4 | Flanschhälfte | Half flange |
| 09 | 001 768 12 | 1 | Kantenschutz | Header |
| 10 | 001 840 12 | 1 | Scheuerschutzwendel | Protective coil |
| 11 | 302 048 12 | 1 | Steuerblock EI-Blatt 177-1820 | Control block see page 177-1820 |
| 12 | 654 781 40 | 2 | Wegeventil | Directional spool valve |
| 13 | 001 195 12 | 1 | Steuerblock Gegengewicht | Control block counterweight |
| 14 | 655 213 40 | 1 | Wegeventil EI-Blatt 993-0502 | Directional spool valve see page 993-0502 |
| 15 | 000 256 12 | 1 | Wegeventil | Directional spool valve |
| 16 | 000 257 12 | 1 | Wegeventil | Directional spool valve |
| 17 | 634 983 40 | 1 | Hydro-Speicher | Accumulator |
| 18 | 000 297 12 | 1 | Ölkühler mit Gebläse | Oil cooler with blower |
| 19 | 269 544 40 | 1 | Rückschlagventil | Non-return valve |
| 20 | 001 125 12 | 1 | Steuerblock Tele EL-Blatt 993-1084 | Control block tele see page 993-1084 |
| 21 | 000 749 12 | 1 | Speicherladeventil | Feeder valve |
| 22 | 303 254 12 | 1 | Konsole Steuerblock | Console control-block |
| 23 | 180 981 40 | 3 | Megi-Puffer | Silent bloc |
| 24 | 509 876 98 | 8 | Mutter | Nut |
| 25 | 510 314 98 | 8 | Scheibe | Washer |
| 26 | 634 765 40 | 1 | Ventilblock II | Valve block |
| 27 | 319 393 99 | 2 | Schraube | Bolt |
| 28 | 510 150 98 | 2 | Schraube | Screw |
| 29 | 635 978 40 | 6 | Klemmhälftenpaar | Pair of half clamps |
| 30 | 000 151 12 | 4 | Klemmhälftenpaar | Pair of half clamps |
| 31 | 504 030 98 | 20 | Mutter | Nut |
| 32 | 511 858 98 | 6 | Deckplatte | Cover plate |
| 33 | 511 857 98 | 4 | Deckplatte | Cover plate |
| 34 | 502 206 98 | 4 | Schraube | Screw |
| 35 | 510 080 98 | 12 | Schraube | Screw |
| 36 | 002 021 12 | 2 | Magnetventil | Solenoid valve |
| 37 | 002 022 12 | 2 | Rückschlagventil | Non-return valve |
| 40 | 654 507 40 | 1 | Druckbegrenzungsventil | Pressure relief valve |

| Bild-Nr Fig Fig Fig Fig Bild nr | ET-Nr Part-No No. de Piece No. de Pieza No. del Pezzo Detalj nr | Stückzahl Qty Qte Ctd Qta Antal | | Gegenstand Description Designation Descripcion Designazione Benaemning |
|--|--|--|---------------------------------------|---|
| 41 | 001 094 12 | 1 | Hochdruckfilter EL-Blatt: 993-0876 | H.P. Filter see page: 993-0876 |
| 42 | 440 835 40 | 1 | Stromteilventil | Flow divider valve |
| 43 | 551 280 40 | 3 | Stutzen | Socket |
| 44 | 621 794 40 | 1 | Stutzen | Socket |
| 45 | 142 819 40 | 1 | Wechselventil | Shuttle valve |
| 46 | 551 446 40 | 1 | Stutzen | Socket |
| 48 | 551 985 40 | 2 | Meßstutzen | Test socket |
| 49 | 576 294 40 | 1 | Meßstutzen | Test socket |
| 50 | 502 752 40 | 2 | Meßstutzen | Test socket |
| 51 | 604 783 40 | 1 | Stutzen | Socket |
| 52 | 511 015 98 | 2 | Stutzen | Socket |
| 53 | 551 455 40 | 1 | Stutzen | Socket |
| 54 | 226 479 40 | 1 | Hydro-Speicher | Accumulator |
| 55 | 592 135 40 | 2 | Stutzen | Socket |
| 56 | 551 380 40 | 1 | Stutzen | Socket |
| 57 | 621 793 40 | 1 | Stutzen | Socket |
| 58 | 551 454 40 | 1 | Stutzen | Socket |
| 59 | 551 452 40 | 4 | Stutzen | Socket |
| 60 | 551 463 40 | 4 | Stutzen | Socket |
| 61 | 551 447 40 | 9 | Stutzen | Socket |
| 62 | 551 349 40 | 10 | Stutzen | Socket |
| 63 | 551 449 40 | 8 | Stutzen | Socket |
| 64 | 635 430 40 | 5 | Stutzen | Socket |
| 65 | 551 456 40 | 5 | Stutzen | Socket |
| 66 | 635 387 40 | 2 | Stutzen | Socket |
| 67 | 592 192 40 | 1 | Stutzen | Socket |
| 68 | 635 316 40 | 4 | Meßstutzen | Test socket |
| 69 | 551 279 40 | 5 | Stutzen | Socket |
| 70 | 551 461 40 | 4 | Stutzen | Socket |
| 71 | 153 646 40 | 1 | Kupplung | Coupling |
| 72 | 551 301 40 | 7 | Stutzen | Socket |
| 73 | 551 616 40 | 1 | Stutzen | Socket |
| 74 | 551 401 40 | 2 | Stutzen | Socket |
| 75 | 621 011 40 | 3 | Stutzen | Socket |
| 76 | 551 300 40 | 3 | Stutzen | Socket |
| 77 | 551 450 40 | 1 | Stutzen | Socket |
| 78 | 551 530 40 | 1 | Stutzen | Socket |
| 79 | 551 402 40 | 3 | Stutzen | Socket |
| 80 | 621 010 40 | 1 | Stutzen | Socket |
| 81 | 634 495 40 | 1 | Stutzen | Socket |

| Bild-Nr Fig Fig Fig Bild nr | ET-Nr Part-No No. de Piece No. de Pieza No. del Pezzo Detalj nr | Stückzahl Qty Qte Ctd Qta Antal | | Gegenstand Description Designation Descripcion Designazione Benaemning |
|---|--|--|--------------------------------------|---|
| 82 | 621 771 40 | 3 | Stutzen | Socket |
| 83 | 000 862 12 | 6 | Stutzen | Socket |
| 84 | 551 444 40 | 4 | Stutzen | Socket |
| 85 | 551 465 40 | 4 | Stutzen | Socket |
| 86 | 551 510 40 | 1 | Stutzen | Socket |
| 87 | 621 796 40 | 1 | Stutzen | Socket |
| 88 | 551 989 40 | 1 | Stutzen | Socket |
| 89 | 634 393 40 | 1 | Stutzen | Socket |
| 90 | 551 958 40 | 1 | Stutzen | Socket |
| 91 | 576 401 40 | 2 | Stutzen | Socket |
| 92 | 551 483 40 | 1 | Stutzen | Socket |
| 93 | 551 481 40 | 1 | Stutzen | Socket |
| 94 | 551 987 40 | 1 | Stutzen | Socket |
| 95 | 288 906 40 | 1 | Flüßigkleber für Schilder | Adhesive for signs |
| 96 | 671 293 40 | 1 | Schilder "Steuerblöcke Oberwagen" | Plates "Control blocks superstructure" |
| 97 | 000 307 12 | 1 | Stutzen | Socket |
| 98 | 543 072 40 | 1 | Düsenträger | Nozzle holder |
| 99 | 621 046 40 | 1 | Düse | Nozzle |
| 100 | 510 303 98 | 4 | Flanschhälfte | Half flange |
| 101 | 502 190 98 | 2 | O-Ring | O-ring |
| 102 | 510 676 98 | 8 | Schraube | Bolt |
| 103 | 654 712 40 | 1 | Stutzen | Socket |
| 104 | 551 491 40 | 1 | Stutzen | Socket |
| 105 | 592 069 40 | 2 | Stutzen | Socket |
| 106 | 001 095 12 | 1 | Filterelement | Filter element |
| 107 | 420 358 12 | 1 | Differenzdruckschalter | Different, pressure switch |
| 108 | 543 072 40 | 1 | Düsenträger | Nozzle holder |
| 109 | 255 391 40 | 1 | Düse 1,0 mm | Nozzle |
| 110 | 604 677 40 | 1 | Hydr. Zylinder | Hydr. Cylinder |
| 111 | 979 659 73 | 1 | Dichtsatz | Seal kit |
| 112 | 551 444 40 | 2 | Stutzen | Socket |
| 113 | 654 712 40 | 1 | Stutzen | Socket |
| 120 | 668 138 40 | 1 | Schild Vorsteuerung | Labels pilot control |
| 125 | 002 171 12 | 1 | Hochdruckfilter | H.P. filter |
| 126 | 000 862 12 | 2 | Stutzen | Socket |
| 127 | 551 301 40 | 3 | Stutzen | Socket |
| 128 | 587 182 40 | 1 | Schlauchleitung | Hose assy. |
| 129 | 671 722 40 | 1 | Halter | Retainer |
| 130 | 411 579 12 | 1 | Gerätesteckdose | Socket |
| 131 | 763 162 73 | 1 | Filterelement | Filter element |

**Hydr. Steuerung
Hydr. Control**

177-1810

Seite/Page 12/14

| Bild-Nr Fig Fig Fig Fig Bild nr | ET-Nr Part-No No. de Piece No. de Pieza No. del Pezzo Detalj nr | Stückzahl Qty Qte Ctd Qta Antal | | Gegenstand Description Designation Descripcion Designazione Benaemning |
|--|--|--|------------------------------|---|
| 132 | 511 519 98 | 1 | O-Ring | O-ring |
| 140 | 671 257 40 | 1 | Schlauchleitung | Hose assy. |
| 141 | 671 258 40 | 1 | Schlauchleitung | Hose assy. |
| 142 | 671 259 40 | 1 | Schlauchleitung | Hose assy. |
| 143 | 671 260 40 | 1 | Schlauchleitung | Hose assy. |
| 144 | 587 182 40 | 1 | Schlauchleitung | Hose assy. |
| 145 | 671 182 40 | 1 | Schlauchleitung | Hose assy. |
| 146 | 589 915 40 | 1 | Schlauchleitung | Hose assy. |
| 147 | 604 432 40 | 1 | Schlauchleitung | Hose assy. |
| 148 | 671 261 40 | 1 | Schlauchleitung | Hose assy. |
| 149 | 671 262 40 | 1 | Schlauchleitung | Hose assy. |
| 150 | 671 264 40 | 1 | Schlauchleitung | Hose assy. |
| 151 | 671 266 40 | 1 | Schlauchleitung | Hose assy. |
| 152 | 641 433 40 | 1 | Schlauchleitung | Hose assy. |
| 153 | 671 557 40 | 1 | Schlauchleitung | Hose assy. |
| 154 | 671 504 40 | 1 | Schlauchleitung | Hose assy. |
| 155 | 671 505 40 | 1 | Schlauchleitung | Hose assy. |
| 156 | 671 431 40 | 3 | Schlauchleitung | Hose assy. |
| 157 | 671 713 40 | 1 | Schlauchleitung Wippzylinder | Hose assy. derricking cylinder |
| 158 | 671 714 40 | 1 | Schlauchleitung Wippzylinder | Hose assy. derricking cylinder |
| 159 | 671 435 40 | 1 | Schlauchleitung | Hose assy. |
| 160 | 671 436 40 | 1 | Schlauchleitung | Hose assy. |
| 161 | 671 437 40 | 1 | Schlauchleitung | Hose assy. |
| 162 | 671 438 40 | 1 | Schlauchleitung | Hose assy. |
| 163 | 671 439 40 | 1 | Schlauchleitung | Hose assy. |
| 164 | 671 440 40 | 1 | Schlauchleitung | Hose assy. |
| 165 | 671 441 40 | 1 | Schlauchleitung | Hose assy. |
| 166 | 671 442 40 | 1 | Schlauchleitung | Hose assy. |
| 167 | 671 443 40 | 1 | Schlauchleitung | Hose assy. |
| 168 | 671 507 40 | 1 | Schlauchleitung | Hose assy. |
| 169 | 671 444 40 | 1 | Schlauchleitung | Hose assy. |
| 170 | 671 445 40 | 1 | Schlauchleitung | Hose assy. |
| 171 | 671 448 40 | 1 | Schlauchleitung | Hose assy. |
| 172 | 671 449 40 | 1 | Schlauchleitung | Hose assy. |
| 173 | 671 459 40 | 1 | Schlauchleitung | Hose assy. |
| 174 | 671 509 40 | 1 | Schlauchleitung | Hose assy. |
| 175 | 671 558 40 | 1 | Schlauchleitung | Hose assy. |
| 176 | 547 782 40 | 1 | Schlauchleitung | Hose assy. |
| 177 | 671 465 40 | 1 | Schlauchleitung | Hose assy. |
| 178 | 671 512 40 | 1 | Schlauchleitung | Hose assy. |
| 179 | 671 467 40 | 1 | Schlauchleitung | Hose assy. |

| Bild-Nr Fig Fig Fig Bild nr | ET-Nr Part-No No. de Piece No. de Pieza No. del Pezzo Detalj nr | Stückzahl Qty Qte Ctd Qta Antal | | Gegenstand Description Designation Descripcion Designazione Benaemning |
|--|---|---|-----------------|--|
| 180 | 669 088 40 | 1 | Schlauchleitung | Hose assy. |
| 181 | 668 187 40 | 1 | Schlauchleitung | Hose assy. |
| 182 | 671 513 40 | 1 | Schlauchleitung | Hose assy. |
| 183 | 551 906 40 | 1 | Schlauchleitung | Hose assy. |
| 184 | 671 517 40 | 1 | Schlauchleitung | Hose assy. |
| 185 | 671 474 40 | 1 | Schlauchleitung | Hose assy. |
| 186 | 671 475 40 | 2 | Schlauchleitung | Hose assy. |
| 187 | 671 707 40 | 1 | Schlauchleitung | Hose assy. |
| 188 | 671 708 40 | 1 | Schlauchleitung | Hose assy. |
| 189 | 671 480 40 | 2 | Schlauchleitung | Hose assy. |
| 190 | 671 709 40 | 1 | Schlauchleitung | Hose assy. |
| 191 | 671 712 40 | 1 | Schlauchleitung | Hose assy. |
| 192 | 546 761 40 | 1 | Schlauchleitung | Hose assy. |
| 193 | 304 720 12 | 1 | Schlauchleitung | Hose assy. |
| 200 | 671 267 40 | 1 | Schlauchleitung | Hose assy. |
| 201 | 671 265 40 | 1 | Schlauchleitung | Hose assy. |
| 202 | 671 263 40 | 1 | Schlauchleitung | Hose assy. |
| 203 | 671 464 40 | 1 | Schlauchleitung | Hose assy. |
| 204 | 671 462 40 | 1 | Schlauchleitung | Hose assy. |
| 205 | 671 261 40 | 1 | Schlauchleitung | Hose assy. |
| 206 | 671 698 40 | 1 | Schlauchleitung | Hose assy. |
| 220 | 671 484 40 | 1 | Rohrleitung | Pipe assy. |
| 221 | 671 485 40 | 1 | Rohrleitung | Pipe assy. |
| 222 | 671 486 40 | 1 | Rohrleitung | Pipe assy. |
| 223 | 671 487 40 | 1 | Rohrleitung | Pipe assy. |
| 224 | 671 488 40 | 1 | Rohrleitung | Pipe assy. |
| 225 | 671 706 40 | 1 | Rohrleitung | Pipe assy. |