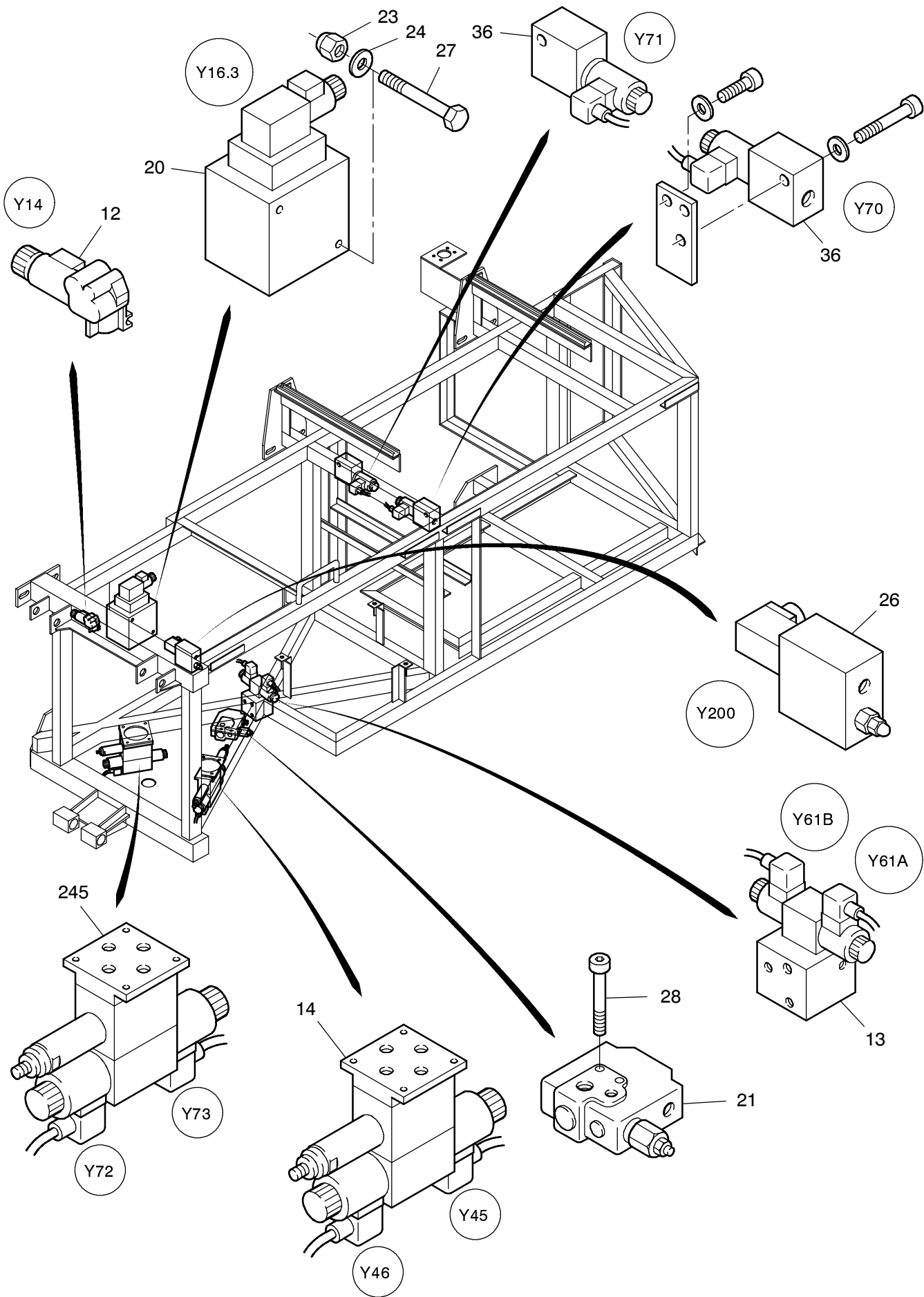


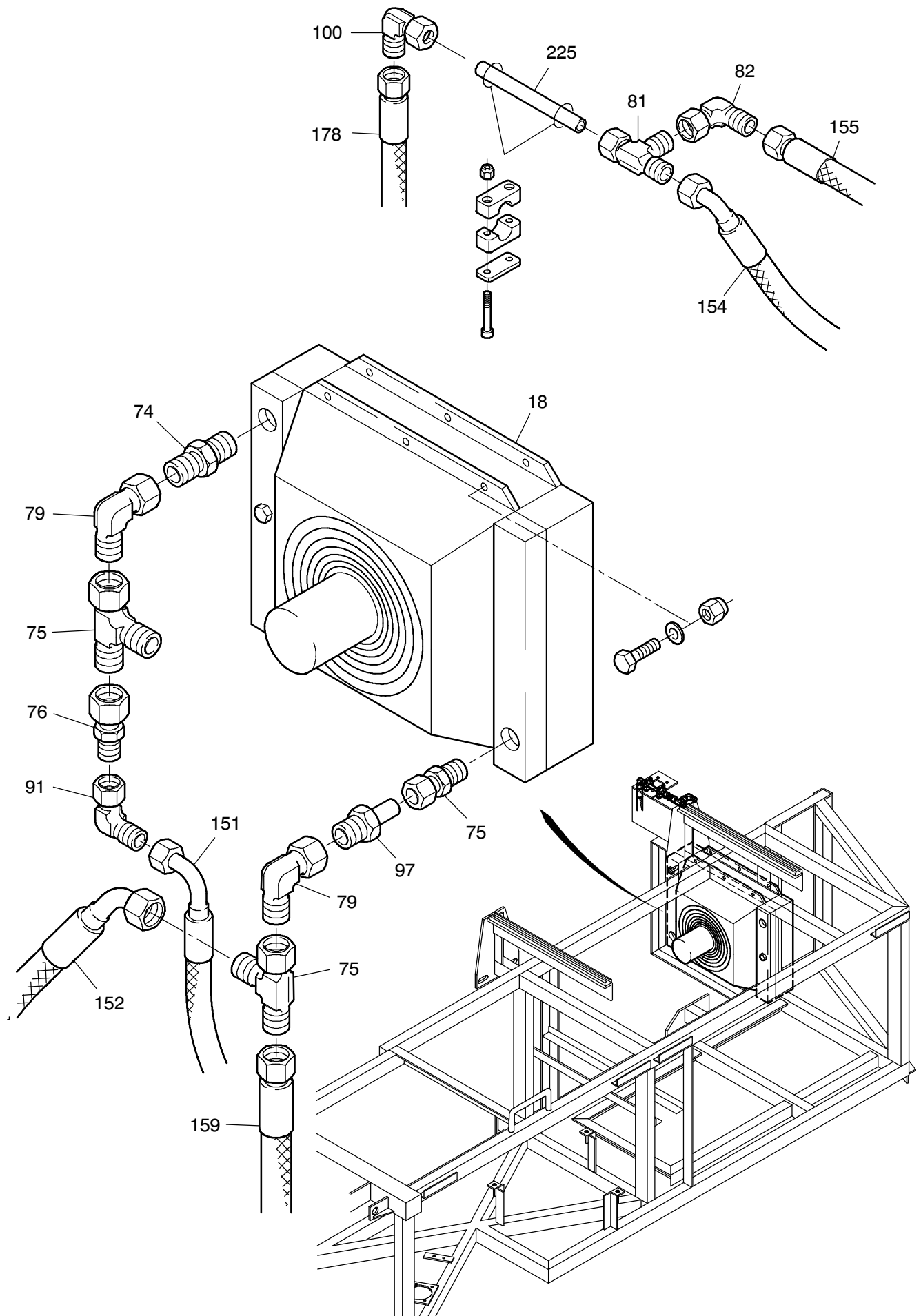
177-1811d

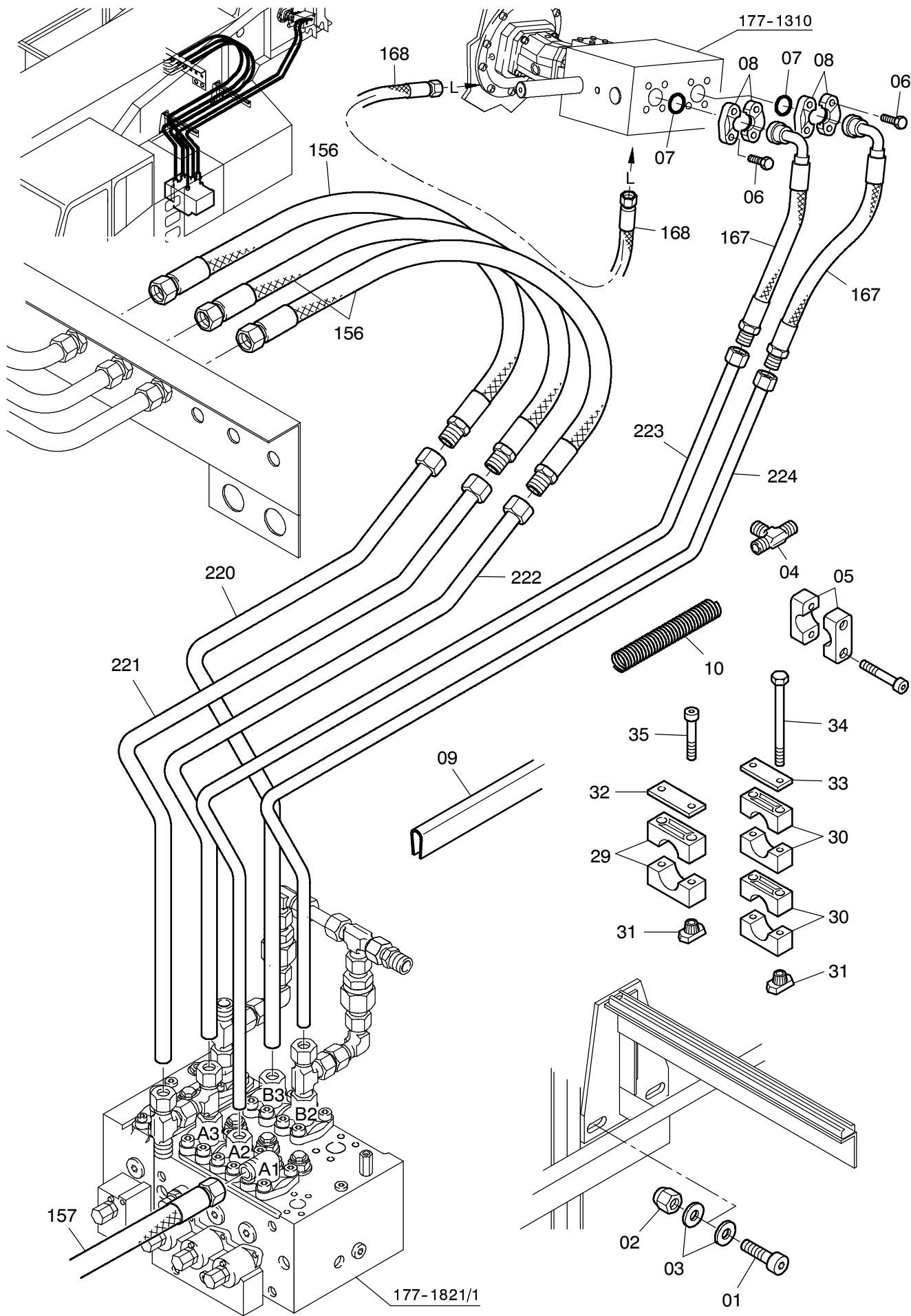
Seite/Page 1 / 16



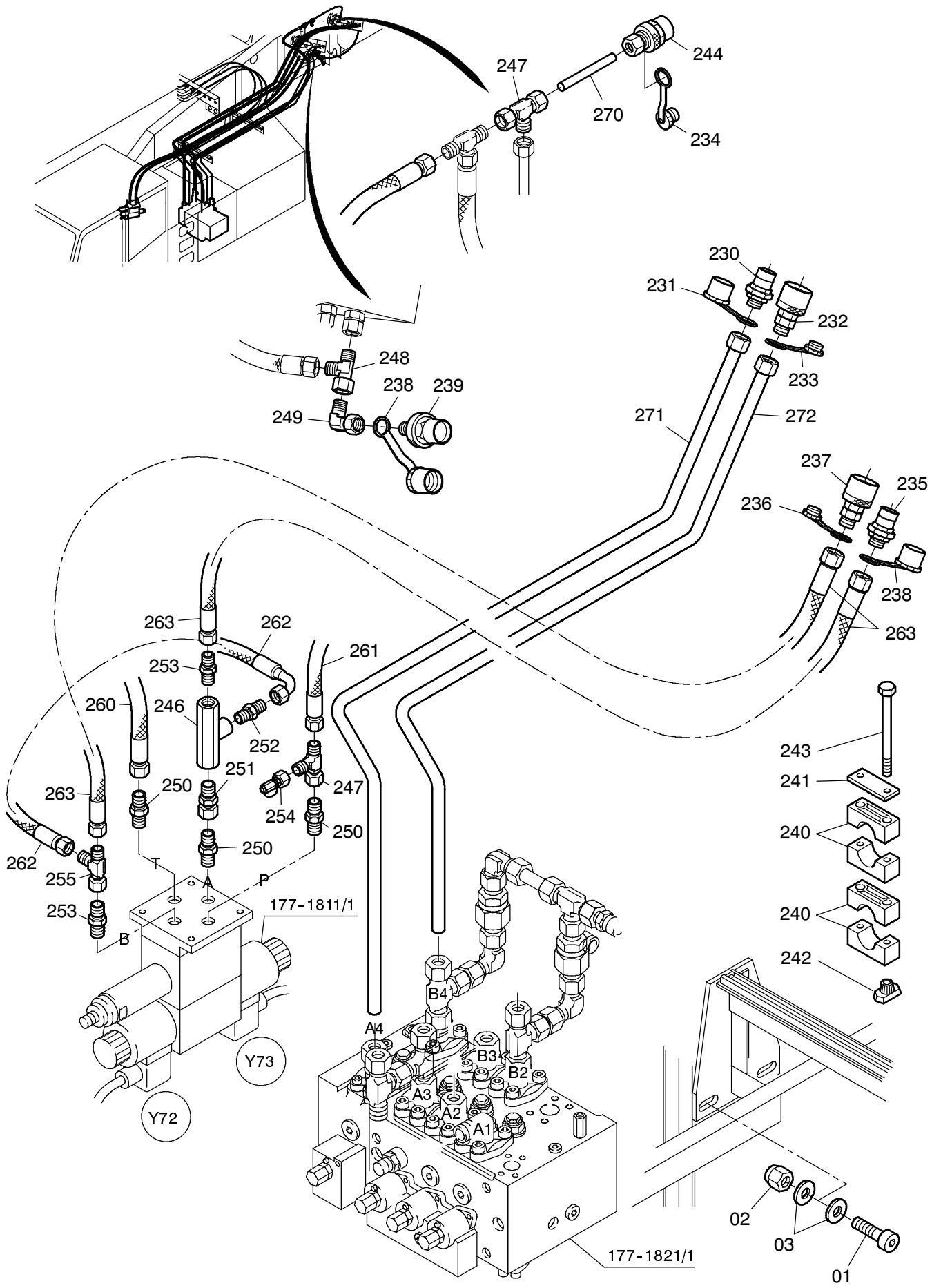
177-1811d

Seite/Page 2 / 16

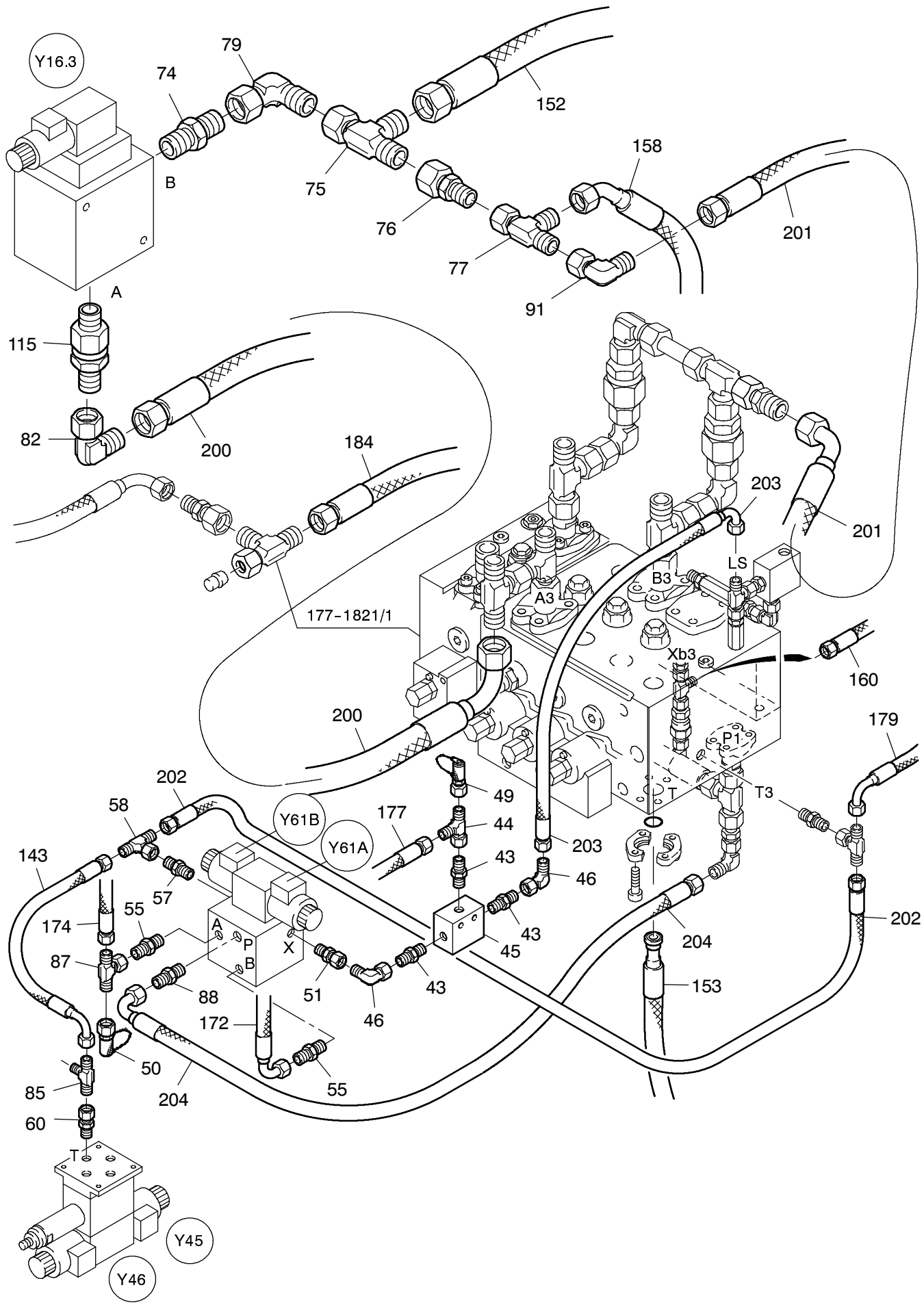




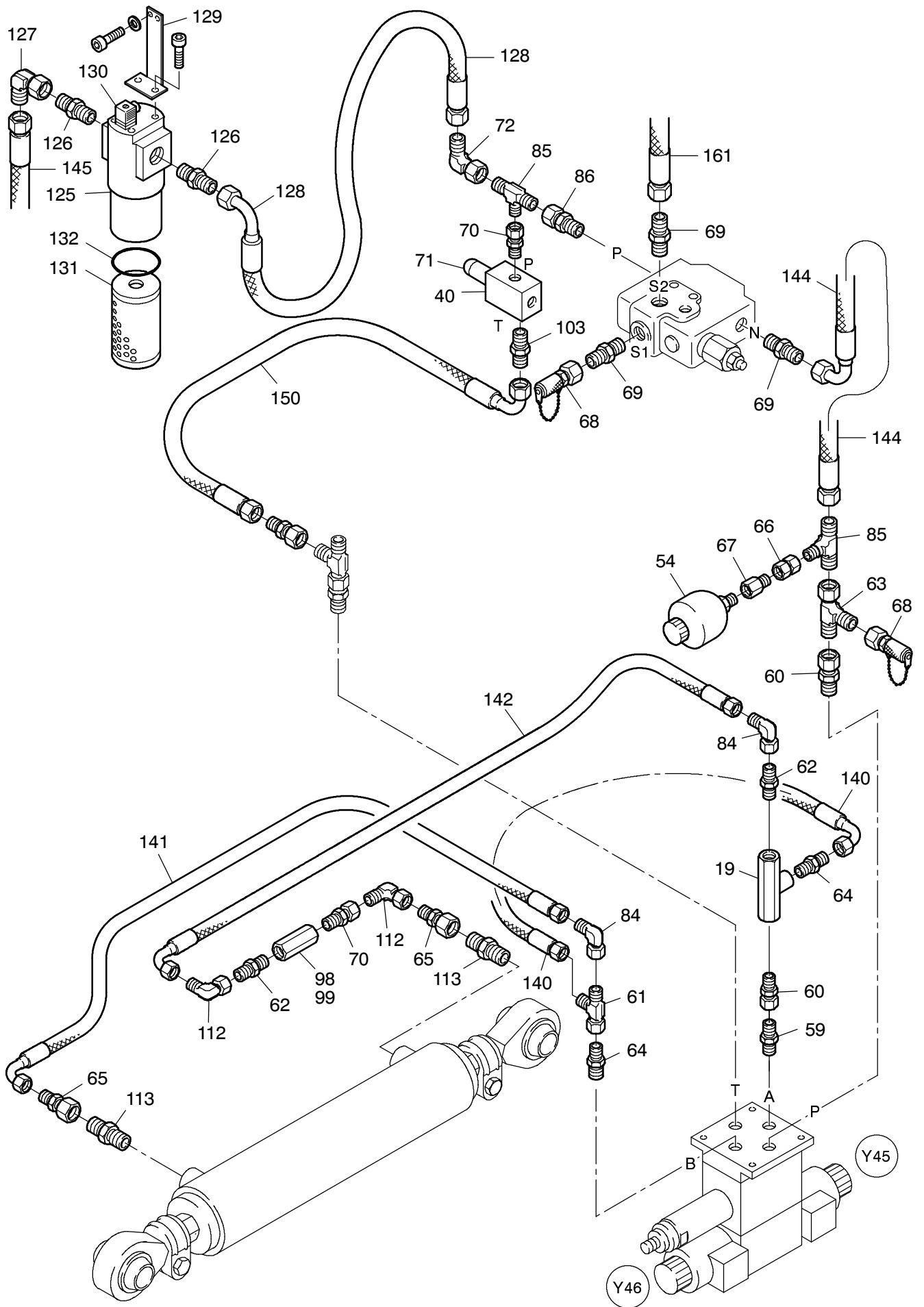
177-1811d



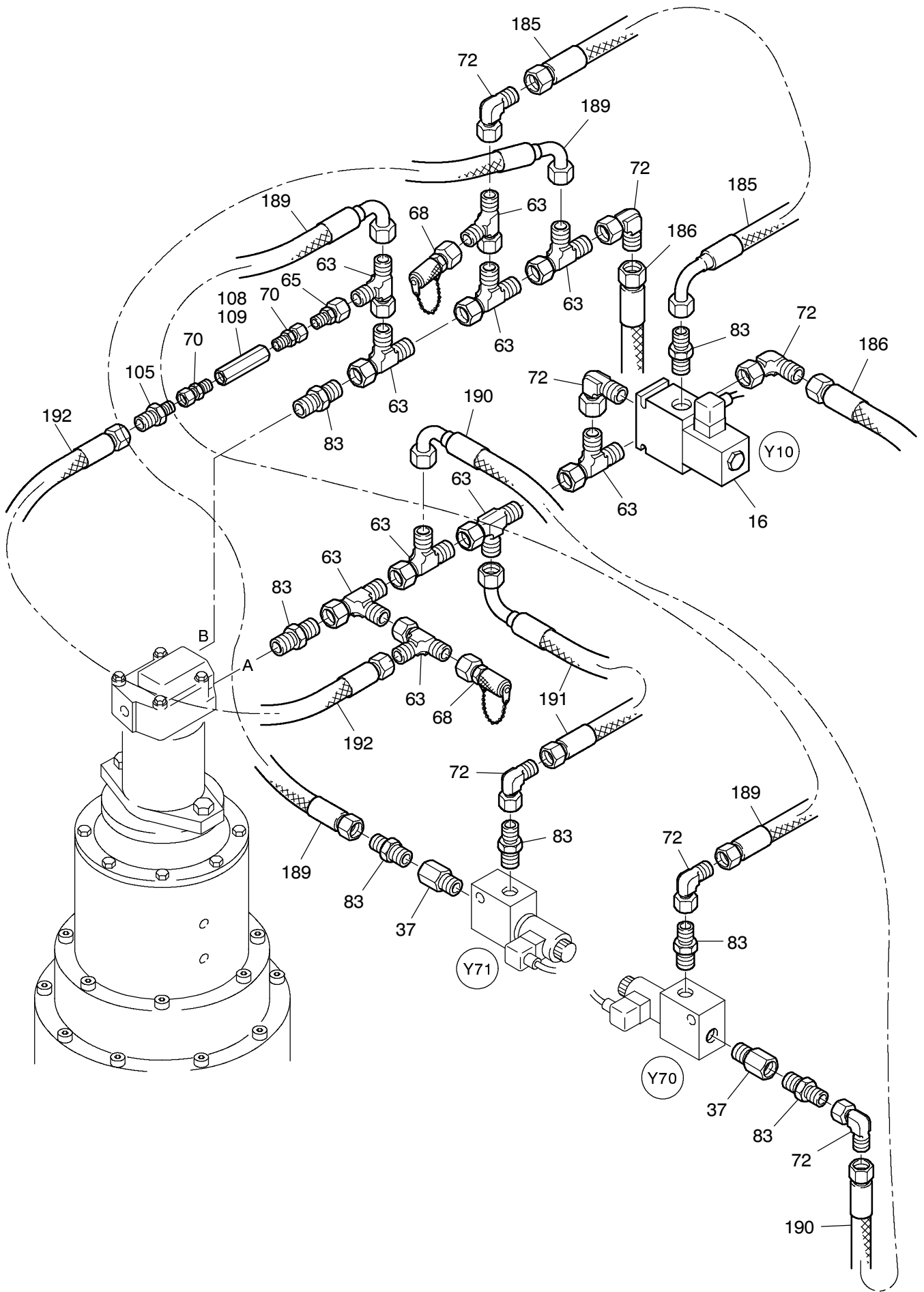
177-1811d



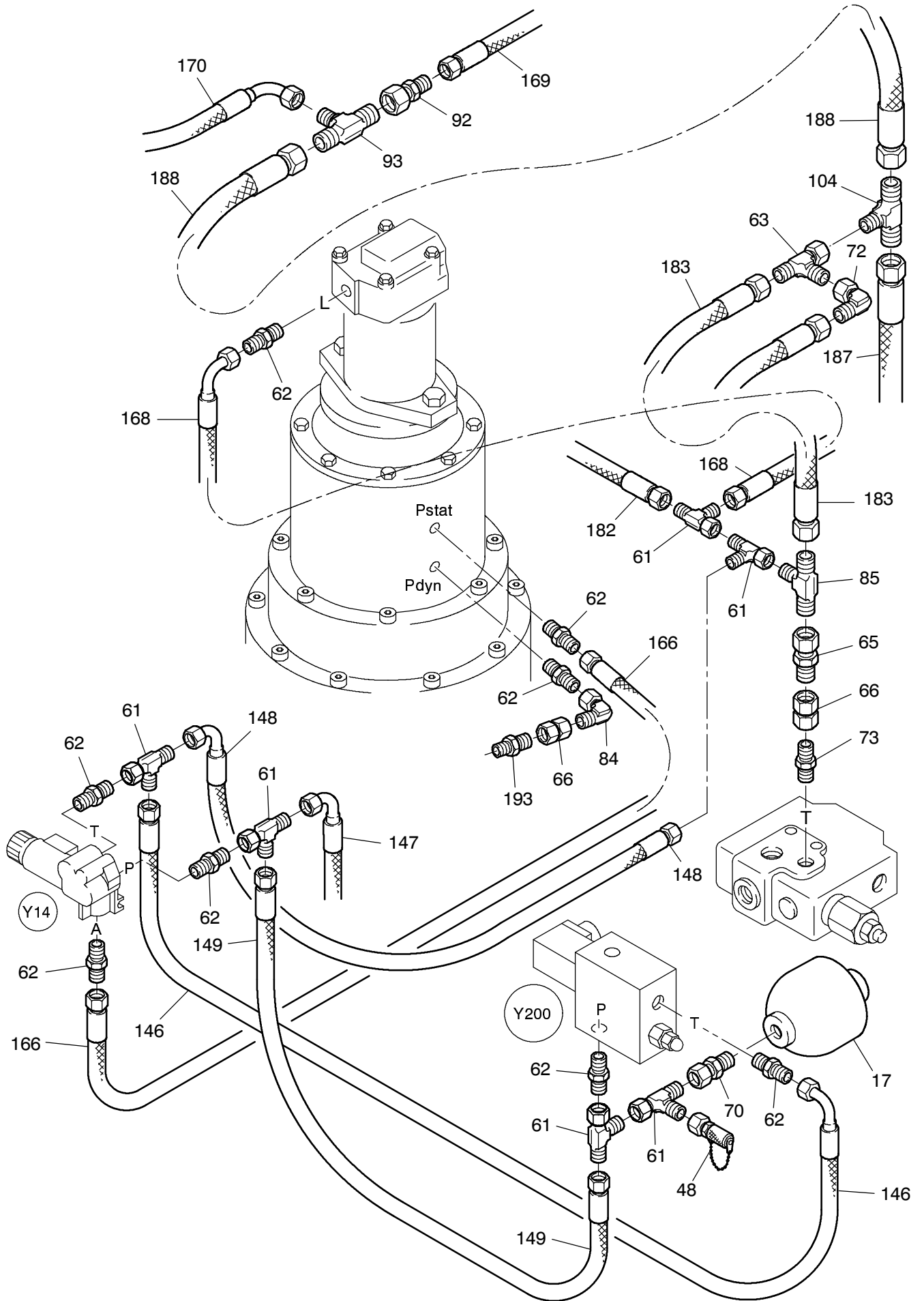
177-1811d



177-1811d



177-1811d



177-1811d

Bild-Nr Fig Fig Fig Fig Bild nr	ET-Nr Part-No No. de Piece No. de Pieza No. del Pezzo Detalj nr	Stückzahl Qty Qte Ctd Qta Antal		Gegenstand Description Designation Descripcion Designazione Benaemning
01	510 353 98	12	Schraube	Bolt
02	510 109 98	12	Mutter	Nut
03	510 495 98	24	Scheibe	Washer
04	511 015 98	1	Stutzen	Socket
05	510 175 98	4	Klemmenhälftenpaar	Pair of half clamps
06	510 716 98	8	Schraube	Bolt
07	288 759 40	2	O-Ring	O-Ring
08	510 303 98	4	Flanschhälfte	Half flange
09	001 768 12	1	Kantenschutz	Header
10	001 840 12	1	Scheuerschutzwendel	Protective coil
11	300 833 12	1	Steuerblock EL-Blatt: 177-1821	Control block see page: 177-1821
12	654 781 40	2	Wegeventil	Directional spool valve
13	001 195 12	1	Steuerblock Gegengewicht	Control block counterweight
14	655 213 40	1	Wegeventil EL-Blatt: 993-0502	Directional spool valve see page: 993-0502
15	000 256 12	1	Wegeventil	Directional spool valve
16	000 257 12	1	Wegeventil	Directional spool valve
17	634 983 40	1	Hydro-Speicher	Accumulator
18	000 297 12	1	Oelkühler mit Gebläse EL-Blatt: 993-0436	Oil cooler with blower see page: 993-0436
19	269 544 40	1	Rückschlagventil	Non-return valve
20	002 855 12	1	Steuerblock, Tele EL-Blatt: 993-1468	Control block, Tele see page: 993-1468
21	000 749 12	1	Speicherladeventil	Feeder valve
22	303 254 12	1	Konsole Steuerblock	Console control-block
23	180 981 40	3	Megi-Puffer	Silent bloc
24	509 876 98	8	Mutter	Nut
25	510 314 98	8	Scheibe	Washer
26	002 211 12	1	Ventilblock II	Valve block
27	319 393 99	2	Schraube	Bolt
28	510 150 98	2	Schraube	Bolt
29	635 978 40	8	Klemmenhälftenpaar	Pair of half clamps
30	000 151 12	4	Klemmenhälftenpaar	Pair of half clamps
31	504 030 98	20	Mutter	Nut
32	511 858 98	4	Deckplatte	Cover plate
33	511 857 98	4	Deckplatte	Cover plate
34	502 206 98	4	Schraube	Bolt
35	510 080 98	12	Schraube	Bolt
36	002 021 12	2	Magnetventil	Solenoid valve
37	002 022 12	2	Rückschlagventil	Non-return valve

Bild-Nr Fig Fig Fig Fig Bild nr	ET-Nr Part-No No. de Piece No. de Pieza No. del Pezzo Detalj nr	Stückzahl Qty Qte Ctd Qta Antal		Gegenstand Description Designation Descripcion Designazione Benaemning
38	509 861 98	6	Mutter	Nut
39	671 726 40	1	Halter	Retainer
40	654 507 40	1	Druckbegrenzungsventil	Pressure relief valve
41	001 094 12	1	Hochdruckfilter EL-Blatt 993-0876	H.P. Filter see page 993-0876
42	440 835 40	1	Stromteilventil	Flow divider valve
43	551 280 40	3	Stutzen	Socket
44	621 794 40	1	Stutzen	Socket
45	142 819 40	1	Wechselventil	Shuttle valve
46	551 446 40	1	Stutzen	Socket
48	551 985 40	2	Meßstutzen	Test socket
49	576 294 40	1	Meßstutzen	Test socket
50	502 752 40	2	Meßstutzen	Test socket
51	604 783 40	1	Stutzen	Socket
52	511 015 98	2	Stutzen	Socket
53	551 455 40	1	Stutzen	Socket
54	226 479 40	1	Hydro-Speicher	Accumulator
55	592 135 40	2	Stutzen	Socket
56	551 380 40	1	Stutzen	Socket
57	621 793 40	1	Stutzen	Socket
58	551 454 40	1	Stutzen	Socket
59	551 452 40	4	Stutzen	Socket
60	551 463 40	3	Stutzen	Socket
61	551 447 40	9	Stutzen	Socket
62	551 349 40	9	Stutzen	Socket
63	551 449 40	15	Stutzen	Socket
64	635 430 40	5	Stutzen	Socket
65	551 456 40	4	Stutzen	Socket
66	635 387 40	2	Stutzen	Socket
67	592 192 40	1	Stutzen	Socket
68	635 316 40	4	Meßstutzen	Test socket
69	551 279 40	3	Stutzen	Socket
70	551 461 40	4	Stutzen	Socket
71	153 646 40	1	Kupplung	Coupling
72	551 301 40	13	Stutzen	Socket
73	551 616 40	1	Stutzen	Socket
74	551 401 40	2	Stutzen	Socket
75	621 011 40	3	Stutzen	Socket
76	551 300 40	3	Stutzen	Socket
77	551 450 40	1	Stutzen	Socket
78	551 530 40	1	Stutzen	Socket

Bild-Nr Fig Fig Fig Fig Bild nr	ET-Nr Part-No No. de Piece No. de Pieza No. del Pezzo Detalj nr	Stückzahl Qty Qte Ctd Qta Antal		Gegenstand Description Designation Descripción Designazione Benaeming
79	551 402 40	3	Stutzen	Socket
80	621 010 40	1	Stutzen	Socket
81	634 495 40	1	Stutzen	Socket
82	621 771 40	2	Stutzen	Socket
83	000 862 12	8	Stutzen	Socket
84	551 444 40	4	Stutzen	Socket
85	551 465 40	3	Stutzen	Socket
86	551 510 40	1	Stutzen	Socket
87	621 796 40	1	Stutzen	Socket
88	551 989 40	1	Stutzen	Socket
89	634 393 40	1	Stutzen	Socket
90	551 958 40	1	Stutzen	Socket
91	576 401 40	2	Stutzen	Socket
92	551 483 40	1	Stutzen	Socket
93	551 481 40	1	Stutzen	Socket
94	551 987 40	1	Stutzen	Socket
95	288 906 40	1	Loctite 330 für Schilder	Loctite 330 for plates
96	671 293 40	1	Schilder "Steuerblöcke Oberwagen"	Plates "Control blocks superstructure"
97	000 307 12	2	Stutzen	Socket
98	543 072 40	3	Düsenträger	Nozzle holder
99	621 046 40	1	Düse	Nozzle holder
100	512 086 98	1	Stutzen	Socket
101	255 391 40	1	Luftdüse	Air nozzle
103	654 712 40	1	Stutzen	Socket
105	592 069 40	1	Stutzen	Socket
106	001 095 12	1	Filterelement	Filter element
107	420 358 12	1	Differenzdruckschalter	Different. pressure switch
108	509 774 98	2	Schraube	Screw
109	509 777 98	2	Schraube	Screw
110	604 677 40	1	Hydr. Zylinder	Hydr. cylinder
111	979 659 73	1	Dichtsatz	Seal kit
112	551 444 40	2	Stutzen	Socket
113	654 712 40	1	Stutzen	Socket
114	340 506 99	4	Scheibe	Washer
115	002 849 12	1	Stutzen	Socket
116	153 646 40	1	Kupplung	Coupling
120	668 138 40	1	Schild Vorsteuerung	
125	002 171 12	1	Hochdruckfilter	H.P. Filter
130	411 579 12	1	Gerätesteckdose	Socket
131	763 162 73	1	Filterelement	Filter element

**Hydr. Steuerung
Hydr. Control**

177-1811d

Seite/Page 13/16

Bild-Nr Fig Fig Fig Fig Bild nr	ET-Nr Part-No No. de Piece No. de Pieza No. del Pezzo Detalj nr	Stückzahl Qty Qte Ctd Qta Antal		Gegenstand Description Designation Descripcion Designazione Benaemning
132	511 519 98	1	O-Ring	O-ring
140	671 257 40	1	Schlauchleitung	Hose assy.
141	671 258 40	1	Schlauchleitung	Hose assy.
142	671 259 40	1	Schlauchleitung	Hose assy.
143	671 260 40	1	Schlauchleitung	Hose assy.
144	587 182 40	2	Schlauchleitung	Hose assy.
145	671 182 40	1	Schlauchleitung	Hose assy.
146	589 915 40	1	Schlauchleitung	Hose assy.
147	604 432 40	1	Schlauchleitung	Hose assy.
148	671 261 40	1	Schlauchleitung	Hose assy.
149	671 262 40	1	Schlauchleitung	Hose assy.
150	671 720 40	1	Schlauchleitung	Hose assy.
151	671 266 40	1	Schlauchleitung	Hose assy.
152	641 433 40	1	Schlauchleitung	Hose assy.
153	671 557 40	1	Schlauchleitung	Hose assy.
154	671 504 40	1	Schlauchleitung	Hose assy.
155	671 505 40	1	Schlauchleitung	Hose assy.
156	671 431 40	3	Schlauchleitung	Hose assy.
157	671 713 40	1	Schlauchleitung	Hose assy.
158	671 714 40	1	Schlauchleitung	Hose assy.
159	671 435 40	1	Schlauchleitung	Hose assy.
160	671 436 40	1	Schlauchleitung	Hose assy.
161	671 437 40	1	Schlauchleitung	Hose assy.
162	671 438 40	1	Schlauchleitung	Hose assy.
163	671 439 40	1	Schlauchleitung	Hose assy.
164	671 440 40	1	Schlauchleitung	Hose assy.
165	671 441 40	1	Schlauchleitung	Hose assy.
166	671 442 40	1	Schlauchleitung	Hose assy.
167	671 443 40	2	Schlauchleitung	Hose assy.
168	671 507 40	1	Schlauchleitung	Hose assy.
169	671 444 40	1	Schlauchleitung	Hose assy.
170	671 445 40	1	Schlauchleitung	Hose assy.
171	671 448 40	1	Schlauchleitung	Hose assy.
172	671 449 40	1	Schlauchleitung	Hose assy.
173	671 459 40	1	Schlauchleitung	Hose assy.
174	671 509 40	1	Schlauchleitung	Hose assy.
175	671 558 40	1	Schlauchleitung	Hose assy.
176	547 782 40	1	Schlauchleitung	Hose assy.
177	671 465 40	1	Schlauchleitung	Hose assy.
178	671 512 40	1	Schlauchleitung	Hose assy.
179	671 467 40	1	Schlauchleitung	Hose assy.

**Hydr. Steuerung
Hydr. Control**

177-1811d

Seite/Page 14 /16

Bild-Nr Fig Fig Fig Fig Bild nr	ET-Nr Part-No No. de Piece No. de Pieza No. del Pezzo Detalj nr	Stückzahl Qty Qte Ctd Qta Antal		Gegenstand Description Designation Descripcion Designazione Benaemning
181	671 897 40	1	Schlauchleitung	Hose assy.
182	671 513 40	1	Schlauchleitung	Hose assy.
183	551 906 40	1	Schlauchleitung	Hose assy.
184	671 517 40	1	Schlauchleitung	Hose assy.
185	671 474 40	1	Schlauchleitung	Hose assy.
186	671 475 40	2	Schlauchleitung	Hose assy.
187	671 707 40	1	Schlauchleitung	Hose assy.
188	671 708 40	1	Schlauchleitung	Hose assy.
189	546 761 40	2	Schlauchleitung	Hose assy.
190	301 612 12	1	Schlauchleitung	Hose assy.
191	671 883 40	1	Schlauchleitung	Hose assy.
192	671 893 40	1	Schlauchleitung	Hose assy.
194	670 587 40	1	Schlauchleitung	Hose assy.
200	671 267 40	1	Schlauchleitung	Hose assy.
201	671 265 40	1	Schlauchleitung	Hose assy.
202	671 263 40	1	Schlauchleitung	Hose assy.
203	671 464 40	1	Schlauchleitung	Hose assy.
204	671 462 40	1	Schlauchleitung	Hose assy.
205	671 261 40	1	Schlauchleitung	Hose assy.
206	671 698 40	1	Schlauchleitung	Hose assy.
220	671 484 40	1	Rohrleitung	Pipe assy.
221	671 485 40	1	Rohrleitung	Pipe assy.
222	671 486 40	1	Rohrleitung	Pipe assy.
223	671 487 40	1	Rohrleitung	Pipe assy.
224	671 488 40	1	Rohrleitung	Pipe assy.
225	671 706 40	1	Rohrleitung	Pipe assy.
230	551 603 40	1	Kupplungsstecker	Coupler plug
231	551 596 40	1	Verschlußmutter	Lock nut
232	551 602 40	1	Kupplungsmuffe	Coupling sleeve
233	551 597 40	1	Verschlußschraube	Screw plug
234	551 592 40	1	Verschlußmutter	Lock nut
235	621 540 40	1	Kupplungsmuffe	Coupling sleeve
236	551 589 40	1	Verschlußschraube	Screw plug
237	621 541 40	1	Kupplungsstecker	Coupler plug
238	551 588 40	2	Verschlußmutter	Lock nut
239	001 965 12	1	Kupplungsmuffe	Coupling sleeve
240	000 151 12	4	Klemmhälftenpaar	Pair of half clamps
241	511 857 98	4	Deckplatte	Cover plate
242	504 030 98	4	Mutter	Nut
243	511 862 98	4	Schraube	Bolt
244	551 590 40	1	Kupplungsmuffe	Coupling sleeve

**Hydr. Steuerung
Hydr. Control**

177-1811d

Seite/Page 15/16

Bild-Nr Fig Fig Fig Fig Bild nr	ET-Nr Part-No No. de Piece No. de Pieza No. del Pezzo Detalj nr	Stückzahl Qty Qte Ctd Qta Antal		Gegenstand Description Designation Descripcion Designazione Benaemning
245	655 213 40	1	Wegeventil	Directional spool valve
246	269 544 40	1	Rückschlagventil	Non-return valve
247	551 449 40	2	Stutzen	Socket
248	551 455 40	1	Stutzen	Socket
249	551 444 40	1	Stutzen	Socket
250	551 452 40	3	Stutzen	Socket
251	551 463 40	1	Stutzen	Socket
252	551 349 40	1	Stutzen	Socket
253	635 430 40	2	Stutzen	Socket
254	635 316 40	1	Meßstutzen	Test socket
255	551 447 40	1	Stutzen	Socket
260	671 581 40	1	Schlauchleitung	Hose assy.
261	671 583 40	1	Schlauchleitung	Hose assy.
262	671 257 40	1	Schlauchleitung	Hose assy.
263	671 584 40	2	Schlauchleitung	Hose assy.
270	671 609 40	1	Rohrleitung	Pipe assy.
271	671 499 40	1	Rohrleitung	Pipe assy.
272	671 500 40	1	Rohrleitung	Pipe assy.

**Hydr. Steuerung
Hydr. Control**

177-1811d

Seite/Page 16 16