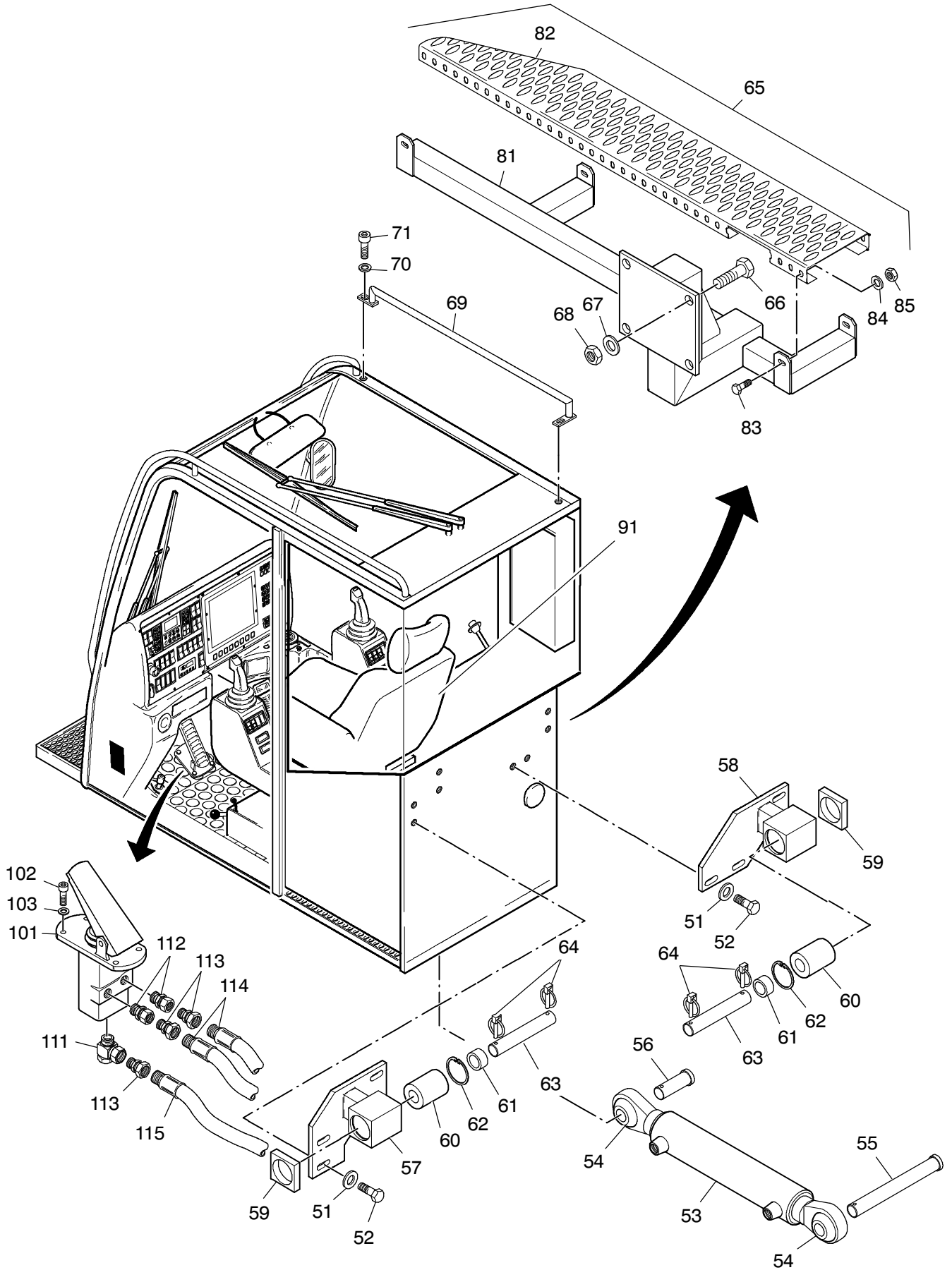


**177-1900a**



**177-1900a**

Seite/Page 2 / 5

Bild-Nr Fig Fig Fig Fig Bild nr	ET-Nr Part-No No. de Piece No. de Pieza No. del Pezzo Detalj nr	Stückzahl Qty Qte Ctd Qta Antal		Gegenstand Description Designation Descripcion Designazione Benaemning
01	304 601 12	1	Kabine EL-Blatt: 993-1153, etc.	Cabin Cat.-peage: 993-1153, etc.
02	348 658 40	1	Innenspiegel	Interior rear mirror
03	301 620 12	1	Vorsteuerung EL-Blatt 177-2120, etc.	Pilot control Cat.-peage: 177-2120, etc.
04	654 270 40	1	Dosenlibelle	Box level
05	509 803 98	7	Schraube	Screw
06	509 889 98	10	Mutter	Nut
07	318 576 99	3	Schraube	Screw
08	007 164 98	2	Schelle	Clamp
09	509 793 98	2	Schraube	Bolt
10	510 314 98	8	Scheibe	Washer
11	528 491 40	1	Halter	Retainer
12	509 863 98	4	Mutter	Nut
13	542 340 40	1	Gewindestange	Rod
14	509 776 98	12	Schraube	Screw
15	340 506 99	17	Scheibe	Washer
16	512 344 40	1	Wischermotor-Abdeckung	Wiper motor - covering
17	551 350 40	1	Blende Radio	Blind plate radio
18	510 321 98	4	Scheibe	Washer
19	615 824 40	1	Halter	Retainer
20	615 825 40	1	Halter	Retainer
21	509 870 98	4	Mutter	Nut
22	000 807 12	1	Minimesse-Schlauch	Test-hose
23	668 741 40	1	Halter	Retainer
24	509 869 98	1	Mutter	Nut
25	509 787 98	4	Schraube	Screw
26	654 605 40	1	Zug-Druck Kabel 2200mm	Push-pull cable
27	679 427 40	1	Trittstufe	Step
28	509 769 98	4	Federring	Spring ring
29	509 819 98	4	Schraube	Screw
30	621 682 40	1	Durchführungsstülle	Bushing socket
31	510 432 98	7	Schraube	Screw
32	304 674 12	1	Adapterplatte	Adapter plate
33	304 675 12	1	Bodenmatte	Bodenmatte
34	635 607 40	12	Schraube	Screw
35	669 330 40	1	Deckel	Cover
36	669 329 40	1	Abdeckplatte	Covering plate
37	511 273 98	5	Schraube	Screw
38	000 810 12	1	Manometer	Pressure gauge
39	440 004 12	1	Gaspedal	Accelerator

**Kabine, kpl.  
Cabin, Assy.**

**177-1900a**

Seite/Page 3 / 5

Bild-Nr Fig Fig Fig Fig Bild nr	ET-Nr Part-No No. de Piece No. de Pieza No. del Pezzo Detalj nr	Stückzahl Qty Qte Ctd Qta Antal		Gegenstand Description Designation Descripción Designazione Benaemning
40	669 790 40	1	Ablage links	Pigeon hole, left
41	669 791 40	1	Ablage rechts	Pigeon hole, right
42	654 060 40	nB	Vorlegeband, grau 1000mm Meterware, Länge angeben	Rubber cord, grey Bulk ware, state length required
43	000 298 12	1	Leseleuchte siehe EL-Blatt: Elektr. Kabine	Lamp see page: Elektr. cabin
51	510 314 98	8	Scheibe	Washer
52	510 208 98	8	Schraube	Screw
53	604 677 40	1	Hydr. Zylinder EL-Blatt: 177-1810, etc.	Hydr. cylinder Cat.-peage: 177-1810, etc.
54	450 870 40	2	Gelenkkopf	Knuckle
55	679 442 40	1	Bolzen	Pin
56	679 276 40	1	Bolzen	Pin
57	303 251 12	1	Lagerbock links	Bearing support, left
58	303 252 12	1	Lagerbock rechts	Bearing support, right
59	303 253 12	2	Scheibe	Washer
60	654 307 40	4	Buchse	Bushing
61	616 979 40	4	Buchse	Bushing
62	151 587 99	4	Sicherungsring	Safety ring
63	616 693 40	2	Bolzen	Pin
64	551 053 40	4	Sicherheitsklappstecker	Fore lock
65	146 499 12	1	Trittstufe kpl., rechts Bild-Nr.: 81-85	Step, assy., right fig-no.: 81-85
66	509 834 98	4	Schraube	Screw
67	510 495 98	8	Scheibe	Washer
68	509 865 98	4	Mutter	Nut
69	146 850 12	1	Handlauf	Rail
70	510 877 98	2	Schraube	Bolt
71	510 494 98	2	Scheibe	Washer
81	146 497 12	1	Träger	Carrier
82	146 498 12	1	Sicherheitsrost	Safety grating
83	307 425 99	4	Schraube	Screw
84	510 321 98	4	Scheibe	Washer
85	509 862 98	4	Mutter	Nut
91	654 635 40	1	Fahrersitz EL-Blatt: 993-0310, etc.	Operator's seat Cat.-peage: 993-0310, etc.
101	671 691 40	1	Drehwerksbremse	Slew gear brake
102	509 778 98	3	Schraube	Screw
103	340 506 99	3	Scheibe	Washer
111	551 348 40	1	Stutzen	Socket
112	551 461 40	2	Stutzen	Socket
113	592 069 40	3	Stutzen	Socket

**Kabine, kpl.  
Cabin, Assy.**

**177-1900a**

Seite/Page 4 / 5

Bild-Nr Fig Fig Fig Fig Bild nr	ET-Nr Part-No No. de Piece No. de Pieza No. del Pezzo Detalj nr	Stückzahl Qty Qte Ctd Qta Antal		Gegenstand Description Designation Descripcion Designazione Benaemning
114	304 719 12	2	Schlauchleitung	Hose assy.
115	304 720 12	1	Schlauchleitung	Hose assy.

**Kabine, kpl.  
Cabin, Assy.**

**177-1900a**

Seite/Page 5 / 5