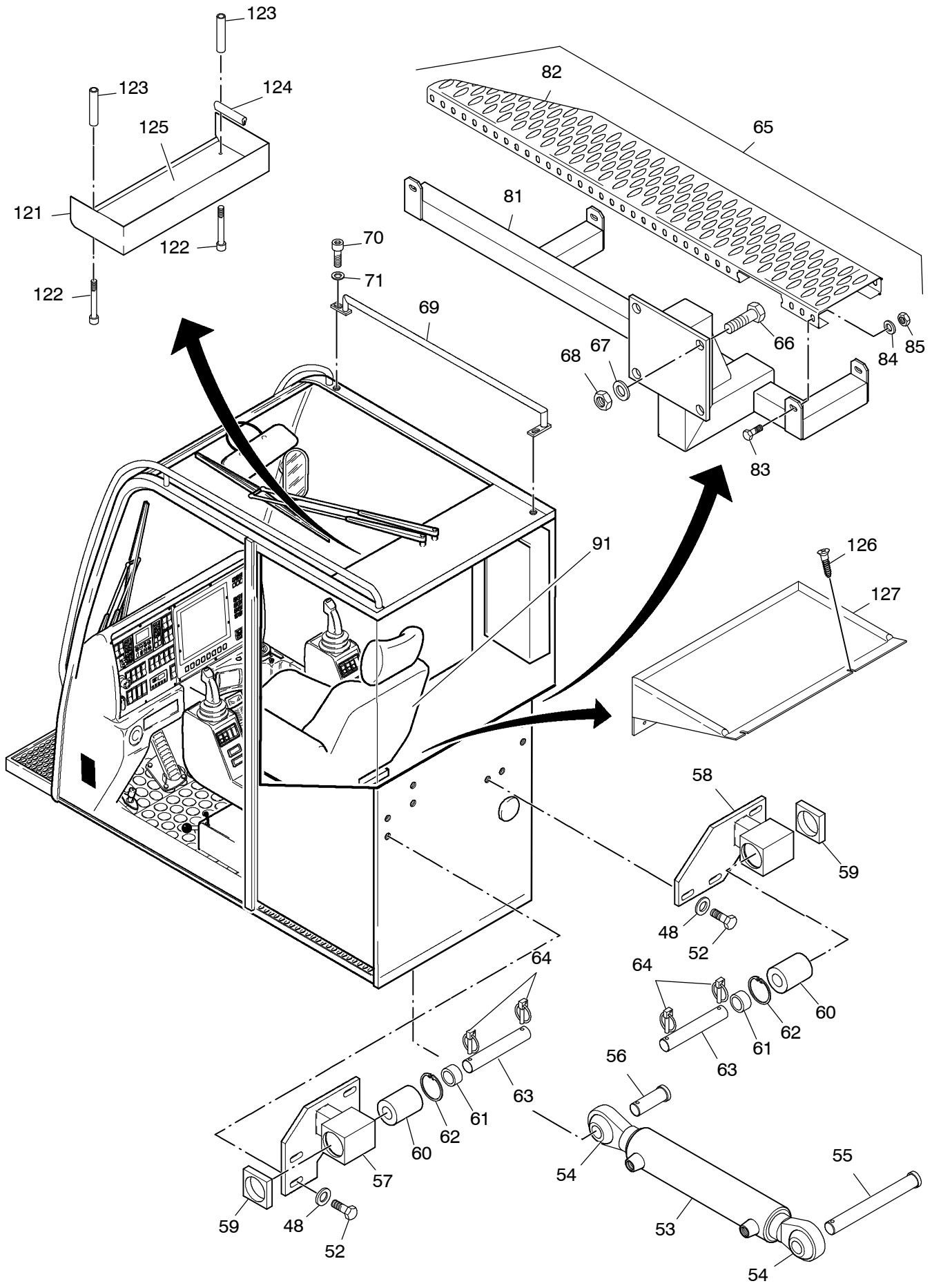


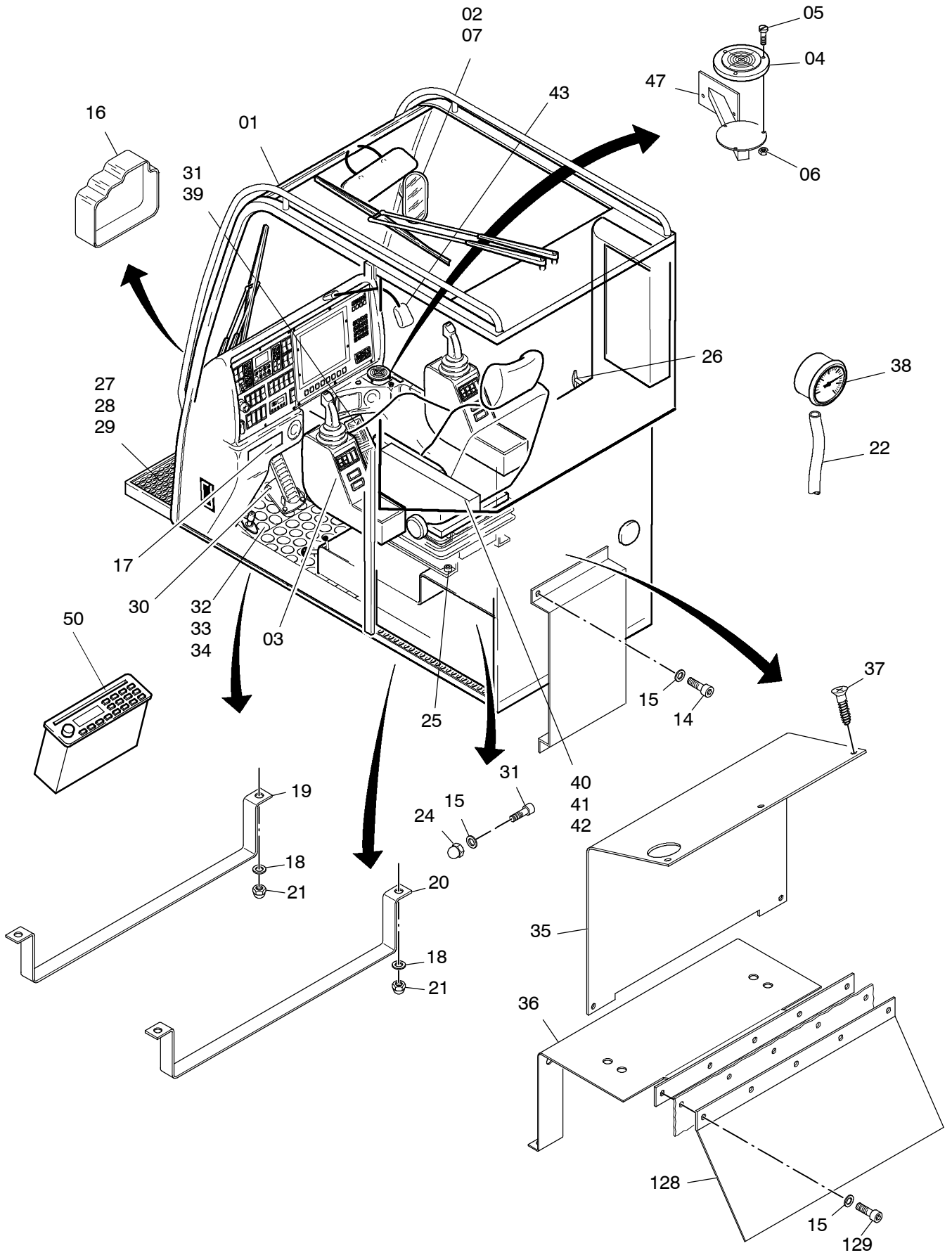
177-1901a

Seite/Page 1 / 6



177-1901a

Seite/Page 2 / 6



177-1901a

Seite/Page 3 / 6

Bild-Nr Fig Fig Fig Bild nr	ET-Nr Part-No No. de Piece No. de Pieza Detalj nr	Stückzahl Qty Qte Ctd Qta Antal		Gegenstand Description Designation Descripcion Designazione Benaemning
01	304 601 12	1	Kabine EL-Blatt: 993-1153, etc.	Cabin Cat.-peage: 993-1153, etc.
02	348 658 40	1	Innenspiegel	Interior rear mirror
03	304 799 12	1	Vorsteuerung EL-Blatt: 177-2121	Pilot control Cat.-peage: 177-2121
04	654 270 40	1	Dosenlibelle	Box level
05	509 803 98	7	Schraube	Screw
06	509 859 98	8	Mutter	Nut
07	318 576 99	3	Schraube	Screw
14	509 776 98	7	Schraube	Screw
15	340 506 99	15	Scheibe	Washer
16	512 344 40	1	Wischermotor-Abdeckung	Wiper motor - covering
17	551 350 40	1	Blende Radio	Blind plate radio
18	510 321 98	4	Scheibe	Washer
19	615 824 40	1	Halter	Retainer
20	615 825 40	1	Halter	Retainer
21	509 870 98	4	Mutter	Nut
22	000 807 12	1	Minimes-Schlauch	Test-hose
24	509 869 98	1	Mutter	Nut
25	509 787 98	4	Schraube	Screw
26	001 307 12	1	Zug-Druck Kabel 2600mm	Push-pull cable
27	679 427 40	1	Trittstufe	Step
28	509 769 98	4	Federring	Spring ring
29	509 819 98	4	Schraube	Screw
30	509 778 98	3	Schraube	Screw
31	510 432 98	7	Schraube	Screw
32	304 797 12	1	Adapterplatte	Adapter plate
33	304 796 12	1	Bodenmatte	Bodenmatte
34	125 516 99	12	Schraube	Screw
35	669 330 40	1	Deckel	Cover
36	669 329 40	1	Abdeckplatte	Covering plate
37	511 243 98	7	Schraube	Screw
38	000 810 12	1	Manometer	Pressure gauge
39	440 004 12	1	Gaspedal	Accelerator
40	669 790 40	1	Ablage links	Pigeon hole, left
41	125 266 99	2	Schraube	Screw
42	654 060 40	nB	Vorlegeband, grau 1000mm Meterware, Länge angeben	Rubber cord, grey Bulk ware, state length required
43	000 298 12	1	Leseleuchte siehe EL-Blatt: Elektr. Kabine	Lamp see page: Elektr. cabin
47	301 628 12	1	Halter Dosenlibelle	Retainer, box level

**Kabine, kpl.
Cabin, Assy.**

177-1901a

Seite/Page 4 / 6

Bild-Nr Fig Fig Fig Fig Bild nr	ET-Nr Part-No No. de Piece No. de Pieza No. del Pezzo Detalj nr	Stückzahl Qty Qte Ctd Qta Antal		Gegenstand Description Designation Descripcion Designazione Benaemning
48	510 314 98	4	Scheibe	Washer
50	133 881 12	1	Radio	Radio
52	510 208 98	8	Schraube	Screw
53	604 677 40	1	Hydr. Zylinder EL-Blatt: 177-1810, etc.	Hydr. cylinder Cat.-peage: 177-1810, etc.
54	450 870 40	2	Gelenkkopf	Knuckle
55	679 442 40	1	Bolzen	Pin
56	679 276 40	1	Bolzen	Pin
57	303 251 12	1	Lagerbock links	Bearing support, left
58	303 252 12	1	Lagerbock rechts	Bearing support, right
59	303 253 12	2	Scheibe	Washer
60	654 307 40	4	Buchse	Bushing
61	616 979 40	4	Buchse	Bushing
62	151 587 99	4	Sicherungsring	Safety ring
63	616 693 40	2	Bolzen	Pin
64	551 053 40	4	Sicherheitsklappstecker	Fore lock
65	146 499 12	1	Trittstufe kpl., rechts Bild-Nr.: 81-85	Step, assy., right fig-no.: 81-85
66	509 834 98	4	Schraube	Screw
67	510 495 98	8	Scheibe	Washer
68	509 865 98	4	Mutter	Nut
69	146 850 12	1	Handlauf	Rail
70	510 877 98	2	Schraube	Bolt
71	510 494 98	2	Scheibe	Washer
81	146 497 12	1	Träger	Carrier
82	146 498 12	1	Sicherheitsrost	Safety grating
83	307 425 99	4	Schraube	Screw
84	510 321 98	4	Scheibe	Washer
85	509 862 98	4	Mutter	Nut
91	654 635 40	1	Fahrersitz EL-Blatt: 993-0310, etc.	Operator's seat Cat.-peage: 993-0310, etc.
101	671 691 40	1	Drehwerksbremse	Slew gear brake
102	509 778 98	3	Schraube	Screw
103	340 506 99	3	Scheibe	Washer
111	551 348 40	1	Stutzen	Socket
112	551 461 40	2	Stutzen	Socket
113	592 069 40	1	Stutzen	Socket
114	304 719 12	2	Schlauchleitung	Hose assy.
115	304 720 12	1	Schlauchleitung	Hose assy.
121	304 622 12	1	Ablage links oben	Pigeon hole, left top
122	502 206 98	2	Schraube	Screw
123	304 693 12	2	Rohrleitung	Pipe assy.

**Kabine, kpl.
Cabin, Assy.**

177-1901a

Seite/Page 5 / 6

Bild-Nr Fig Fig Fig Fig Bild nr	ET-Nr Part-No No. de Piece No. de Pieza No. del Pezzo Detalj nr	Stückzahl Qty Qte Ctd Qta Antal		Gegenstand Description Designation Descripcion Designazione Benaemning
124	655 122 40	nB	Kantenschutzprofil 625mm Meterware, Länge angeben	Cleat Bulk ware, state length required
125	304 632 12	1	Gummimatte	Rubber plate
126	125 338 99	4	Schraube	Screw
127	304 688 12	1	Ablage	Pigeon hole
128	305 051 12	1	Abdeckschürze	Cover plate
129	509 774 98	5	Schraube	Screw
135	000 170 12	1	Handbremsventil	Hand brake valve
136	551 154 40	1	Fussbremsventil	Pedal operated brake valve
137	509 851 98	2	Verschlusschraube	Lock bolt
138	192 183 40	2	Dichtung	Gasket
139	551 388 40	2	Stutzen	Socket
140	304 971 12	2	Schlauch	Hose
141	509 786 98	2	Schraube	Screw
142	673 692 40	2	Rohr	Pipe
143	304 704 12	1	Abdeckplatte	Cap
144	509 789 98	3	Schraube	Screw
145	510 028 98	6	Scheibe	Washer
146	509 870 98	3	Mutter	Nut
147	169 807 12	2	Schlauch	Hose
148	169 806 12	2	Schlauch	Hose
149	513 144 98	2	Stutzen	Socket
150	551 374 40	2	Stutzen	Socket

Kabine, kpl.
Cabin, Assy.

177-1901a

Seite/Page 6 / 6