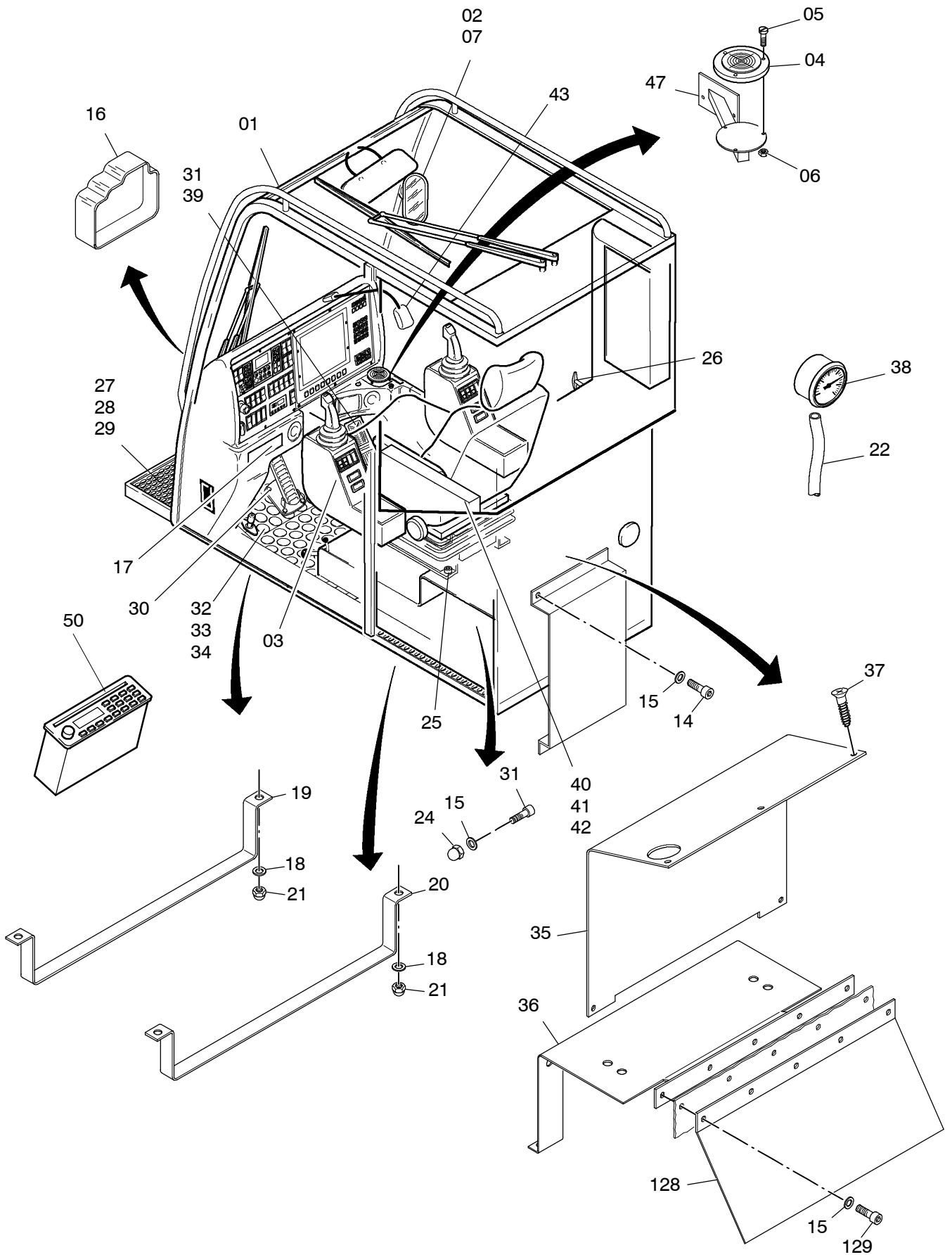


177-1901b



177-1901b

Bild-Nr Fig Fig Fig Fig Bild nr	ET-Nr Part-No No. de Piece No. de Pieza Detalj nr	Stückzahl Qty Qte Ctd Qta Antal		Gegenstand Description Designation Descripcion Designazione Benaemning
01	227 966 12	1	Kabine EL-Blatt: 993-1153, etc.	Cabin Cat.-peage: 993-1153, etc.
02	348 658 40	1	Innenspiegel	Interior rear mirror
03	228 686 12	1	Vorsteuerung EL-Blatt: 177-2121 etc.	Pilot control Cat.-peage: 177-2121 etc.
04	654 270 40	1	Dosenlibelle	Box level
05	509 803 98	7	Schraube	Screw
06	509 859 98	8	Mutter	Nut
07	318 576 99	3	Schraube	Screw
14	509 776 98	7	Schraube	Screw
15	340 506 99	15	Scheibe	Washer
16	512 344 40	1	Wischermotor-Abdeckung	Wiper motor - covering
17	551 350 40	1	Blende Radio	Blind plate radio
18	510 321 98	4	Scheibe	Washer
19	615 824 40	1	Halter	Retainer
20	615 825 40	1	Halter	Retainer
21	509 870 98	4	Mutter	Nut
22	000 807 12	1	Minimes-Schlauch	Test-hose
24	509 869 98	1	Mutter	Nut
25	509 787 98	4	Schraube	Screw
26	001 307 12	1	Zug-Druck Kabel 2600mm	Push-pull cable
27	679 427 40	1	Trittstufe	Step
28	509 769 98	4	Federring	Spring ring
29	509 819 98	4	Schraube	Screw
30	509 778 98	3	Schraube	Screw
31	510 432 98	7	Schraube	Screw
32	304 797 12	1	Adapterplatte	Adapter plate
33	304 796 12	1	Bodenmatte	Bodenmatte
34	125 516 99	12	Schraube	Screw
35	669 330 40	1	Deckel	Cover
36	669 329 40	1	Abdeckplatte	Covering plate
37	511 243 98	7	Schraube	Screw
38	000 810 12	1	Manometer	Pressure gauge
39	172 384 12	1	Gaspedal	Accelerator
40	669 790 40	1	Ablage links	Pigeon hole, left
41	125 266 99	2	Schraube	Screw
42	654 060 40	nB	Vorlegeband, grau 1000mm Meterware, Länge angeben	Rubber cord, grey Bulk ware, state length required
43	000 298 12	1	Leseleuchte siehe EL-Blatt: Elektr. Kabine	Lamp see page: Elektr. cabin
47	301 628 12	1	Halter Dosenlibelle	Retainer, box level

Bild-Nr Fig Fig Fig Bild nr	ET-Nr Part-No No. de Piece No. de Pieza No. del Pezzo Detalj nr	Stückzahl Qty Qte Ctd Qta Antal		Gegenstand Description Designation Descripcion Designazione Benaemning
48	510 314 98	4	Scheibe	Washer
50	133 881 12	1	Radio	Radio
52	510 208 98	8	Schraube	Screw
53	604 677 40	1	Hydr. Zylinder EL-Blatt: 177-1810, etc.	Hydr. cylinder Cat.-peage: 177-1810, etc.
54	450 870 40	2	Gelenkkopf	Knuckle
55	679 442 40	1	Bolzen	Pin
56	679 276 40	1	Bolzen	Pin
57	303 251 12	1	Lagerbock links	Bearing support, left
58	303 252 12	1	Lagerbock rechts	Bearing support, right
59	303 253 12	2	Scheibe	Washer
60	654 307 40	4	Buchse	Bushing
61	616 979 40	4	Buchse	Bushing
62	151 587 99	4	Sicherungsring	Safety ring
63	616 693 40	2	Bolzen	Pin
64	551 053 40	4	Sicherheitsklappstecker	Fore lock
65	146 499 12	1	Trittstufe kpl., rechts Bild-Nr.: 81-85	Step, assy., right fig-no.: 81-85
66	509 834 98	4	Schraube	Screw
67	510 495 98	8	Scheibe	Washer
68	509 865 98	4	Mutter	Nut
69	146 850 12	1	Handlauf	Rail
70	510 877 98	2	Schraube	Bolt
71	510 494 98	2	Scheibe	Washer
81	146 497 12	1	Träger	Carrier
82	146 498 12	1	Sicherheitsrost	Safety grating
83	307 425 99	4	Schraube	Screw
84	510 321 98	4	Scheibe	Washer
85	509 862 98	4	Mutter	Nut
91	201 290 12	1	Sitz Oberteil EL-Blatt: 201 290 12	Seat upper Cat.-peage: 201 290 12
92	201 288 12	1	Sitz Untergestell EL-Blatt: 201 288 12	Seat support Cat.-peage: 201 288 12
101	671 691 40	1	Drehwerksbremse	Slew gear brake
102	509 778 98	3	Schraube	Screw
103	340 506 99	3	Scheibe	Washer
111	551 348 40	1	Stutzen	Socket
112	551 461 40	2	Stutzen	Socket
113	592 069 40	1	Stutzen	Socket
114	304 719 12	2	Schlauchleitung	Hose assy.
115	304 720 12	1	Schlauchleitung	Hose assy.
121	304 622 12	1	Ablage links oben	Pigeon hole, left top

Bild-Nr Fig Fig Fig Fig Bild nr	ET-Nr Part-No No. de Piece No. de Pieza No. del Pezzo Detalj nr	Stückzahl Qty Qte Ctd Qta Antal		Gegenstand Description Designation Descripcion Designazione Benaemning
122	502 206 98	2	Schraube	Screw
123	304 693 12	2	Rohrleitung	Pipe assy.
124	655 122 40	nB	Kantenschutzprofil 625mm Meterware, Länge angeben	Cleat Bulk ware, state length required
125	304 632 12	1	Gummimatte	Rubber plate
126	125 338 99	4	Schraube	Screw
127	304 688 12	1	Ablage	Pigeon hole
128	305 051 12	1	Abdeckschürze	Cover plate
129	509 774 98	5	Schraube	Screw
135	000 170 12	1	Handbremsventil	Hand brake valve
136	551 154 40	1	Fussbremsventil	Pedal operated brake valve
137	509 851 98	2	Verschlusschraube	Lock bolt
138	192 183 40	2	Dichtung	Gasket
139	551 388 40	2	Stutzen	Socket
140	304 971 12	2	Schlauch	Hose
141	509 786 98	2	Schraube	Screw
142	673 692 40	2	Rohr	Pipe
143	304 704 12	1	Abdeckplatte	Cap
144	509 789 98	3	Schraube	Screw
145	510 028 98	6	Scheibe	Washer
146	509 870 98	3	Mutter	Nut
147	304 972 12	2	Schlauch	Hose
148	304 973 12	2	Schlauch	Hose
149	513 144 98	2	Stutzen	Socket
150	551 374 40	2	Stutzen	Socket