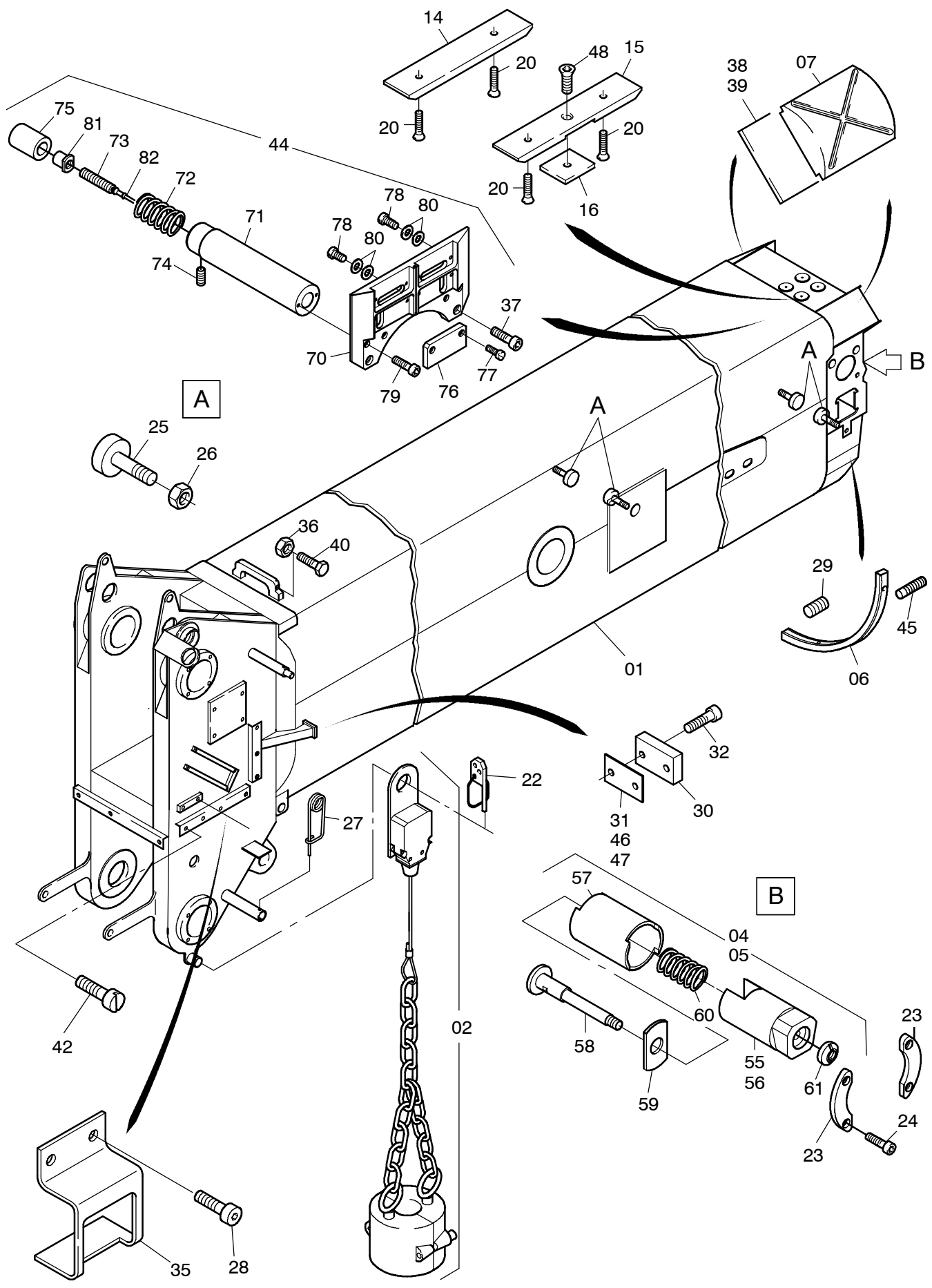


177-6035

Seite/Page 1 / 4



177-6035

Bild-Nr Fig Fig Fig Fig Bild nr	ET-Nr Part-No No. de Piece No. de Pieza No. del Pezzo Detalj nr	Stückzahl Qty Qte Ctd Qta Antal		Gegenstand Description Designation Descripcion Designazione Benaemning
00	119 820 12	1	4. Innenkasten, kpl.	4. Inner case assy.
01	119 825 12	1	4. Innenkasten, SK	4. Inner case
02	669 843 40	1	Hubendschalter EL-Blatt 171-6225b	Hoist limit switch see page 171-6225b
03	591 053 40	7	Seilrolle, kpl.	Sheave assy.
04	144 817 12	1	Verriegelungsbolzen	Lock pin
05	144 818 12	1	Verriegelungsbolzen	Lock pin
06	305 567 12	2	Gleitstück	Slider
07	305 563 12	2	Gleitbacken	Lining
08	588 484 40	4	Deckel	Cover
09	591 036 40	4	Buchse	Bushing
10	588 488 40	1	Achse	Axle
11	145 568 12	2	Rohr	Pipe
12	668 535 40	1	Rohr	Pipe
13	350 561 99	4	Schmiernippel	Grease nipple
14	302 148 12	1	Führungsleiste	Guide bead
15	304 210 12	1	Führungsleiste	Guide bead
16	304 175 12	1	Blech	Sheet
17	591 387 40	1	Rohr	Pipe
18	591 407 40	2	Bolzen	Pin
19	591 408 40	1	Bolzen	Pin
20	511 051 98	4	Schraube	Bolt
21	509 794 98	16	Schraube	Bolt
22	551 053 40	7	Klappstecker	Fore lock
23	119 617 12	4	Blech	Sheet
24	509 820 98	8	Schraube	Bolt
25	001 308 12	6	Kurvenrolle	Cam roller
26	001 381 12	6	Mutter	Nut
27	655 111 40	1	Klappstecker	Fore lock
28	509 793 98	4	Schraube	Bolt
29	125 191 99	10	Gewindestift	Threaded pin
30	587 267 40	2	Blech	Sheet
31	587 268 40	2	Blech	Sheet
32	509 796 98	4	Schraube	Bolt
35	591 653 40	2	Blech	Sheet
36	509 866 98	2	Mutter	Nut
37	509 819 98	4	Schraube	Bolt
38	305 568 12	2	Blech	Sheet
39	305 569 12	2	Blech	Sheet
40	510 684 98	2	Schraube	Bolt
42	509 772 98	4	Schraube	Bolt

4. Innenkasten
4. Inner case

177-6035

Seite/Page 3 / 4

Bild-Nr Fig Fig Fig Bild nr	ET-Nr Part-No No. de Piece No. de Pieza No. del Pezzo Detalj nr	Stückzahl Qty Qte Ctd Qta Antal		Gegenstand Description Designation Descripcion Designazione Benaemning
43	304 212 12	1	Achse	Axle
44	144 000 12	1	Telepositionierung	Positioning device for the telescopes
45	151 399 99	10	Gewindestift	Threaded pin
46	587 404 40	2	Blech	Sheet
47	305 589 12	4	Blech	Sheet
48	125 317 99	1	Schraube	Bolt
55	303 396 12	1	Bolzen, links	Pin, left hand
56	119 618 12	1	Bolzen, rechts	Pin, rigth hand
57	303 397 12	1	Ring	Ring
58	303 412 12	1	Pilz	Mushroom shaped
59	119 616 12	1	Blech	Sheet
60	001 580 12	1	Druckfedersatz	Set of compression-springs
61	146 377 12	1	Mutter	nut
70	305 536 12	1	Führung	Guide
71	144 005 12	2	Stößelführung	Tappet guide
72	151 359 99	2	Druckfeder	Compression-spring
73	001 809 12	2	Induktiver Näherungsschalter	Induction switch
74	125 210 99	2	Gewindestift	Threaded pin
75	305 553 12	2	Stößel	Tappet
76	116 259 12	4	Stromschiene	Current rail
77	151 647 99	8	Schraube	Bolt
78	320 941 99	6	Schraube	Bolt
79	509 774 98	4	Schraube	Bolt
80	340 461 99	12	Scheibe	Washer
81	144 770 12	2	Hülse	Sleeve
82	001 810 12	2	Kabeldose mit Leitung	Joint box with cable
90	591 054 40	1	Seilrolle	Sheave
91	002 019 98	1	Kugellager	Ball bearing
92	505 999 98	2	Sicherungsring	Circlip

4. Innenkasten
4. Inner case

177-6035

Seite/Page 4 / 4