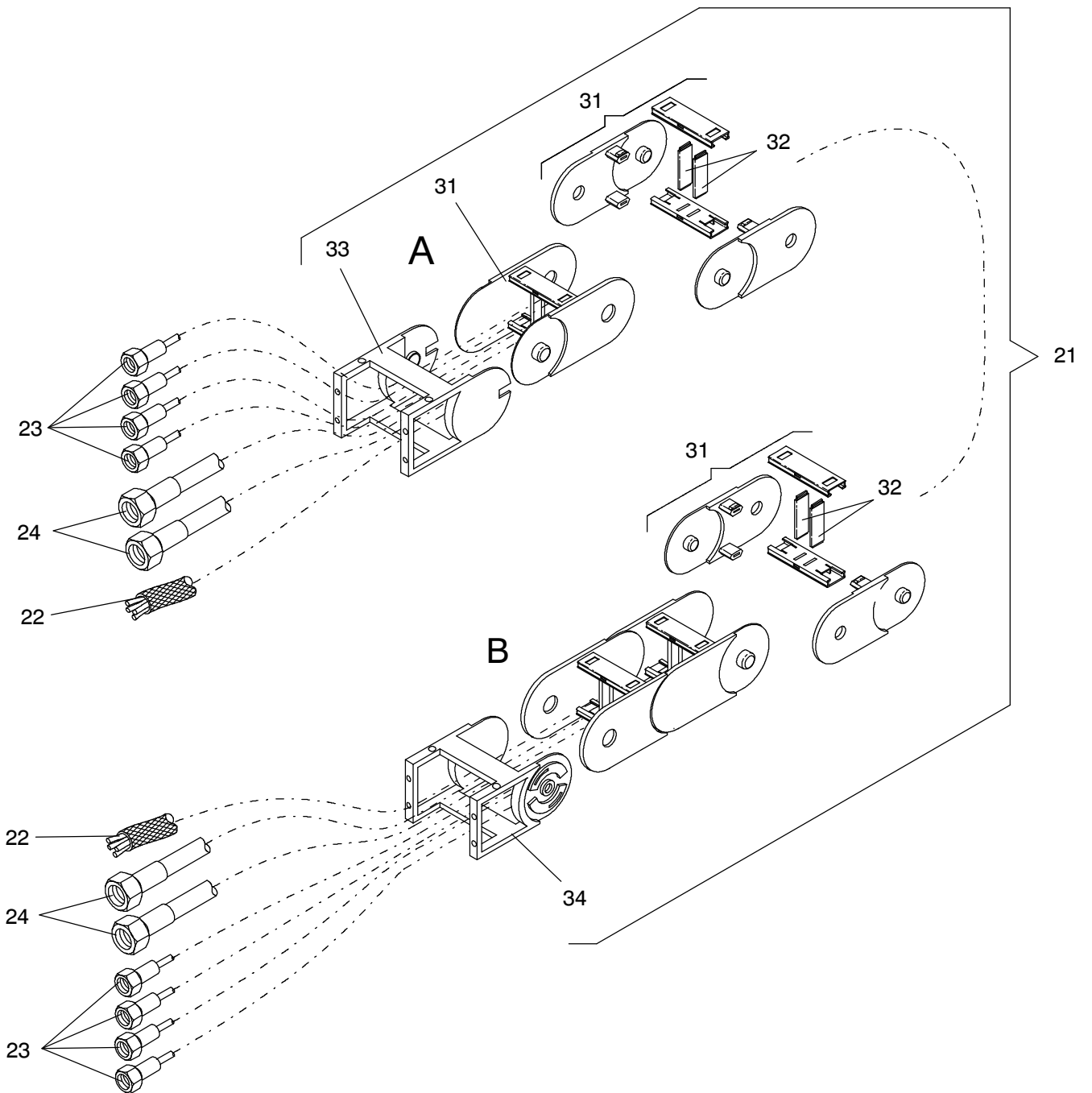


01



177-6050

Seite/Page 1 / 3

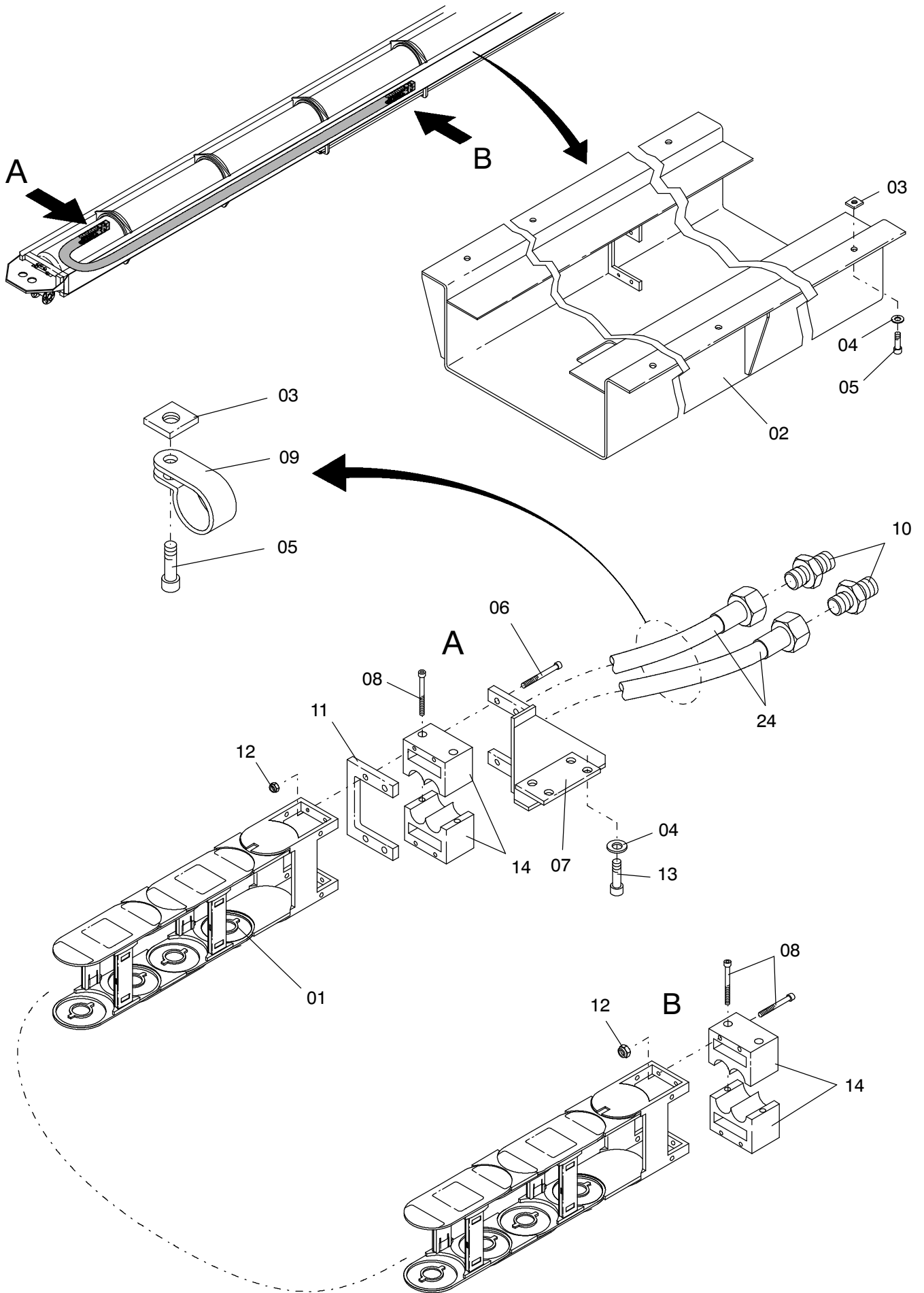


Bild-Nr Fig Fig Fig Fig Bild nr	ET-Nr Part-No No. de Piece No. de Pieza No. del Pezzo Detalj nr	Stückzahl Qty Qte Ctd Qta Antal		Gegenstand Description Designation Descripcion Designazione Benaemning
01	144 754 12	1	Energiekette, kpl.	Energie chain, assy.
02	119 848 12	1	Wanne	Tub
03	515 126 40	38	Mutter	Nut
04	510 321 98	38	Scheibe	Washer
05	509 907 98	38	Schraube	Bolt
06	125 343 99	4	Schraube	Screw
07	146 387 12	1	Halter	Retainer
08	125 342 99	8	Schraube	Screw
09	513 615 98	10	Schelle	Clamp
10	576 472 40	2	Stutzen	Socket
11	144 739 12	1	Gleitstück	Slider
12	510 875 98	8	Mutter	Nut
13	509 787 98	4	Schraube	Bolt
14	146 384 12	2	Schelle	Clamp
21	144 757 12	1	Energiekette Bild-Nr.: 31-34	Energie chain fig no.: 31-34
22	671 063 40	1	Kabel kpl. 13000mm	Cable, assy.
23	144 763 12	4	Schlauchleitung	Hose, assy.
24	144 765 12	2	Schlauchleitung	Hose, assy.
31	411 647 12	104	Kettenglied	Link
32	460 013 13	nB	Trennsteg	Opening bar
33	411 648 12	1	Anschlusselement m. Bohrung	Connection plate
34	411 649 12	1	Anschlusselement m. Bolzen	Connection plate