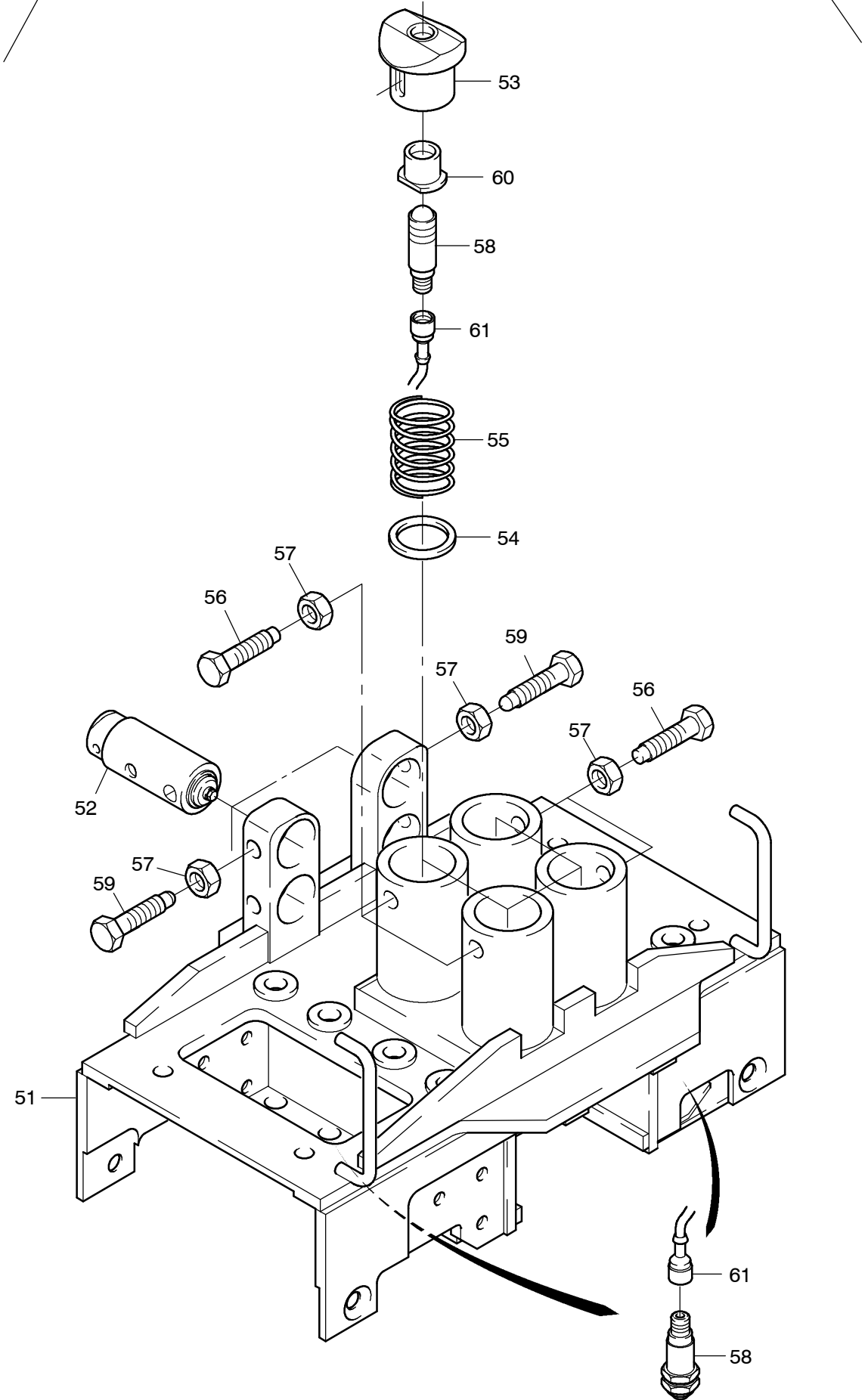
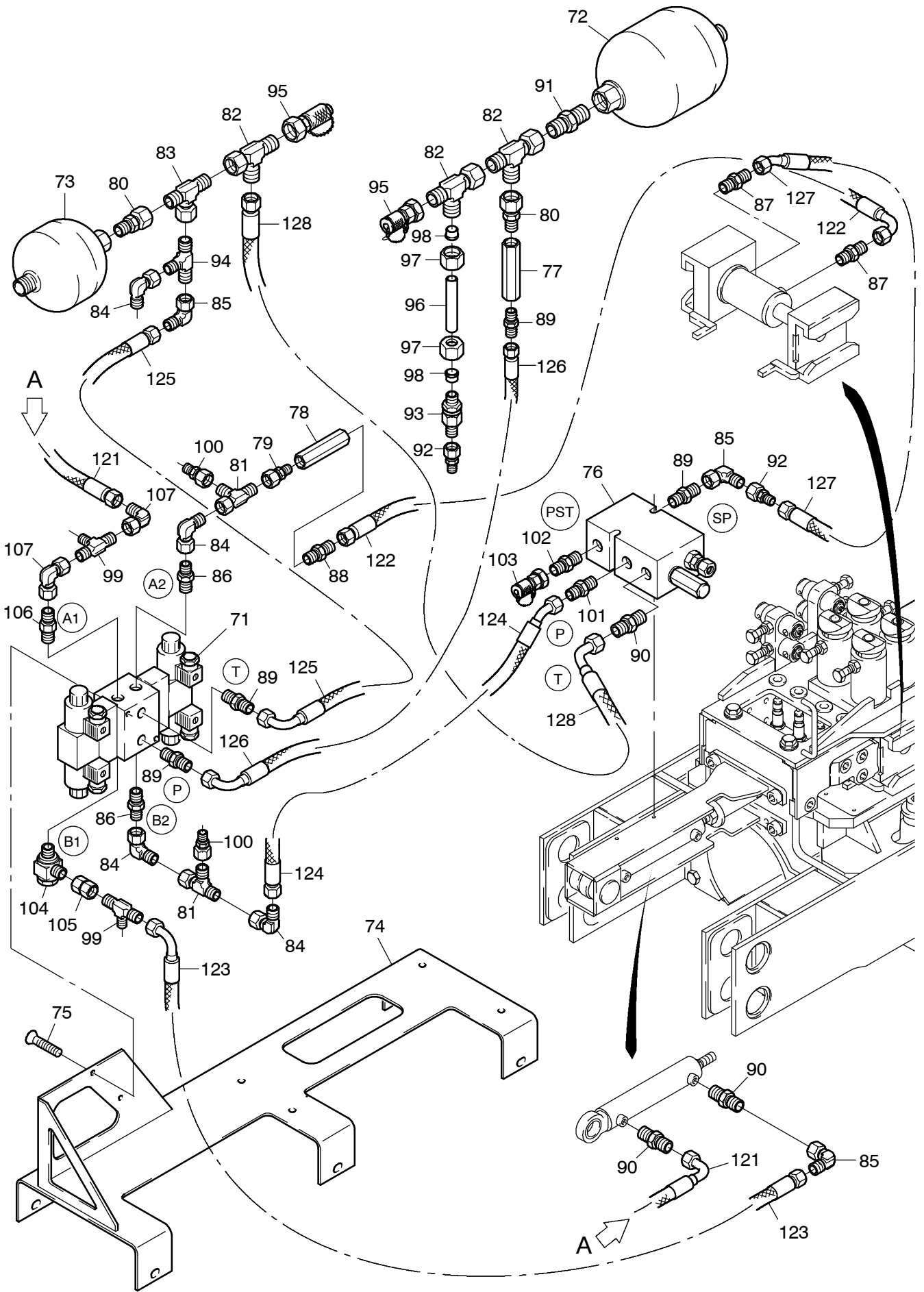


**177-6060a**



**177-6060a**



**177-6060a**

Seite/Page 3 / 6

Bild-Nr Fig Fig Fig Fig Bild nr	ET-Nr Part-No No. de Piece No. de Pieza No. del Pezzo Detalj nr	Stückzahl Qty Qte Ctd Qta Antal		Gegenstand Description Designation Descripcion Designazione Benaemning
00	144 750 12	1	Sicherungs- und Verbolzungs einheit kpl. ohne Hydraulik Bild-Nr.: 01-35	Locking and pin unit assy. without hydraulic fig-no.: 01-35
01	144 756 12	1	Schlitten SK	Cradle, weldment
02	301 795 12	1	Deckel kpl. Bild-Nr.: 51-61	Cover assy. fig-no.: 51-61
03	119 835 12	1	Schiebestück	Sliding part
04	144 796 12	1	Halter Zylinder	Retainer, cylinder
05	144 779 12	1	Halter Elektr.-Kasten	Retainer, electr. box
06	146 397 12	1	Hydr.- Zylinder	Hydr.- cylinder
-	450 215 12	1	Dichtsatz zu Bild-Nr.: 06	Seal kit to fig-no.: 06
07	144 780 12	1	Bolzen	Pin
08	119 759 12	1	Bolzen	Pin
09	551 052 40	5	Sicherheitsklappstecker	Safety pin
10	302 258 12	4	Bolzen	Pin
11	511 833 98	1	Mutter	Nut
12	119 477 12	1	Verbolzungszyylinder s. EL-Blatt 993-1291	Pin-locking cylinder see page 993-1291
13	119 757 12	2	Bolzen	Pin
14	319 292 99	2	Schraube	Bolt
15	160 630 99	2	Scheibe	Washer
16	343 549 44	2	Innenring	Inner ring
17	302 278 12	2	Bolzen	Pin
18	119 761 12	4	Gleitplatte	Slider
19	635 560 40	14	Schraube	Screw
20	144 781 12	1	Gleitplatte	Slider
21	144 782 12	1	Gleitplatte	Slider
22	302 262 12	2	Deckel	Cover
23	119 764 12	1	Halteblech	Holding plate
24	511 166 98	10	Schraube	Bolt
25	509 829 98	12	Schraube	Bolt
26	510 606 98	6	Schraube	Bolt
27	144 753 12	2	Führungsring	Guide ring
28	511 571 98	1	Stützrolle	Roller
29	119 819 12	1	Bolzen	Pin
30	151 574 99	2	Sicherungsring	Circlip
31	144 771 12	1	Halteblech	Holding plate
32	341 499 99	8	Paßscheibe	Shim ring
33	151 607 99	8	Paßscheibe	Shim ring
34	509 864 98	4	Mutter	Nut
35	345 181 99	2	Spannstift	Dowel pin

**Sicherungs-, und Verbolzungseinheit**  
**Locking and Pin Unit**

**177-6060a**

Seite/Page 4 / 6

Bild-Nr Fig Fig Fig Bild nr	ET-Nr Part-No No. de Piece No. de Pieza No. del Pezzo Detalj nr	Stückzahl Qty Qte Ctd Qta Antal		Gegenstand Description Designation Descripcion Designazione Benaemning
51	119 495 12	1	Deckel SK	Cover, weldment
52	165 111 12	4	Halter für Stromkontakt	Retainer
53	162 973 12	4	Stößel	Tappet
54	340 471 99	4	Scheibe	Washer
55	151 359 99	4	Druckfeder	Compression spring
56	309 179 99	4	Schraube	Screw
57	509 863 98	8	Mutter	Nut
58	001 809 12	9	Induktiver Näherungsschalter	Induction switch
59	125 327 99	4	Schraube	Screw
60	144 770 12	4	Hülse	Sleeve
61	001 810 12	9	Kabeldose mit Leitung	Joint box with lead
71	002 029 12	1	Steuerblock EL-Blatt: 993-1139	Control block see page: 993-1139
72	001 593 12	1	Hydro-Speicher	Accumulator
73	001 592 12	1	Hydro-Speicher	Accumulator
74	119 849 12	1	Halter	Retainer
75	510 466 98	2	Schraube	Screw
76	002 115 12	1	Steuerdruckeinheit EL-Blatt: 993-1141	Control pressure unit see page: 993-1141
77	001 196 12	1	Strombegrenzungsventil	Flow limiting valve
78	000 747 12	1	Strombegrenzungsventil	Flow limiting valve
79	634 780 40	1	Stutzen	Socket
80	551 463 40	2	Stutzen	Socket
81	551 380 40	3	Stutzen	Socket
82	551 449 40	3	Stutzen	Socket
83	551 454 40	1	Stutzen	Socket
84	551 958 40	4	Stutzen	Socket
85	551 301 40	3	Stutzen	Socket
86	551 302 40	2	Stutzen	Socket
87	551 374 40	2	Stutzen	Socket
88	592 135 40	1	Stutzen	Socket
89	551 452 40	4	Stutzen	Socket
90	654 712 40	3	Stutzen	Socket
91	000 862 12	1	Stutzen	Socket
92	551 987 40	4	Stutzen	Socket
93	551 442 40	1	Stutzen	Socket
94	551 991 40	1	Stutzen	Socket
95	635 316 40	2	Meßstutzen	Test socket
96	543 443 40	1	Rohrleitung	Pipe assy.
97	509 809 98	2	Überwurfmutter	Cap nut
98	371 242 99	2	Schneidring	Olive

**Sicherungs-, und Verbolzungseinheit**  
**Locking and Pin Unit**

**177-6060a**

Seite/Page 5 / 6

<b>Bild-Nr</b> Fig Fig Fig Fig Bild nr	<b>ET-Nr</b> Part-No No. de Piece No. de Pieza No. del Pezzo Detalj nr	<b>Stückzahl</b> Qty Qte Ctd Qta Antal		<b>Gegenstand</b> Description Designation Descripcion Designazione Benaemning
99	002 038 12	2	Stutzen	Socket
100	654 072 40	2	Stutzen	Socket
101	634 393 40	3	Stutzen	Socket
102	551 280 40	1	Stutzen	Socket
103	576 294 40	1	Meßstutzen	Test socket
104	551 525 40	1	Stutzen	Socket
105	635 814 40	1	Stutzen	Socket
106	551 460 40	1	Stutzen	Socket
107	551 441 40	2	Stutzen	Socket
121	671 676 40	1	Schlauchleitung	Hose assy.
122	144 388 12	1	Schlauchleitung	Hose assy.
123	671 677 40	1	Schlauchleitung	Hose assy.
124	145 318 12	1	Schlauchleitung	Hose assy.
125	144 391 12	1	Schlauchleitung	Hose assy.
126	144 392 12	1	Schlauchleitung	Hose assy.
127	145 319 12	1	Schlauchleitung	Hose assy.
128	145 320 12	1	Schlauchleitung	Hose assy.

**Sicherungs-, und Verbolzungseinheit**  
**Locking and Pin Unit**

**177-6060a**

Seite/Page 6 / 6