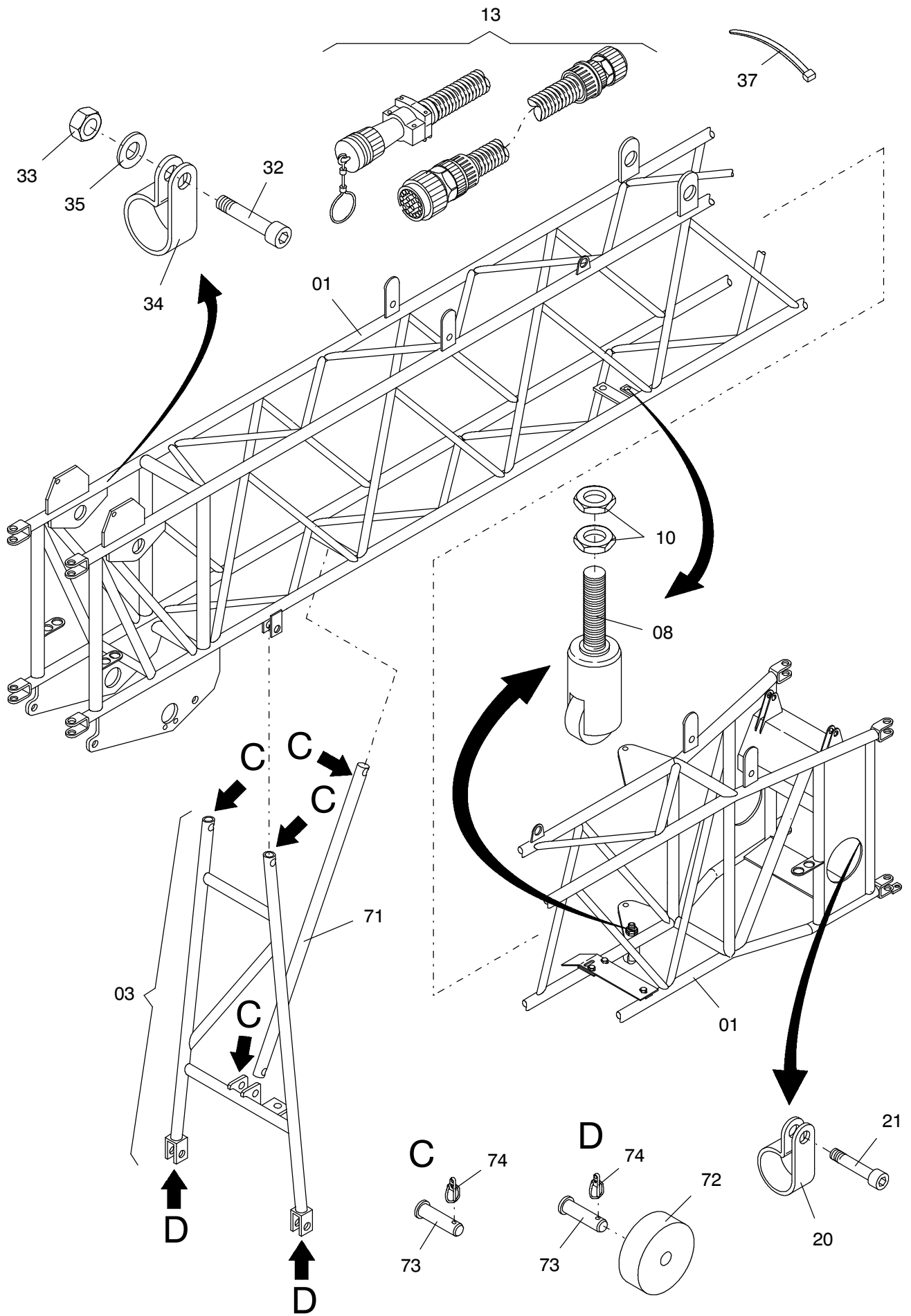


177-6100a



177-6100a

Seite/Page 2 / 4

Bild-Nr Fig Fig Fig Fig Bild nr	ET-Nr Part-No No. de Piece No. de Pieza No. del Pezzo Detalj nr	Stückzahl Qty Qte Ctd Qta Antal		Gegenstand Description Designation Descripcion Designazione Benaemning
-	303 368 12	1	Grundauleger, kpl.	Basic boom, assy.
01	304 180 12	1	Grundauleger, SK	Basic boom, weldment
02	000 032 12	1	Rastriegel	Catch
03	303 374 12	1	Stütze, kpl.	Support, assy.
04	588 416 40	2	Zuglasche, SK	Bugle, weldment
05	528 002 40	1	Tragrolle	Top roller
06	509 831 98	3	Schraube	Bolt
07	509 864 98	3	Mutter	Nut
08	668 285 40	2	Laufrad	Idler
09	510 316 98	6	Scheibe	Washer
10	509 867 98	4	Mutter	Nut
11	340 014 99	1	Scheibe	Washer
12	551 053 40	1	Sicherheitsklappstecker	Safety pin
13	670 387 40	1	Kabelbaum	Harness
14	588 421 40	1	Seilschutz, SK	Rope protection, weldment
15	551 162 40	4	Sicherheitsklappstecker	Safety pin
16	509 887 98	4	Sicherungsfeder	Locking spring
17	512 003 98	1	Druckfeder	Compression spring
18	588 420 40	2	Bolzen	Pin
19	668 276 40	1	Blech	Sheet
20	604 619 40	2	Befestigungsschelle	Mounting clip
21	509 775 98	2	Schraube	Screw
22	588 419 40	2	Bolzen	Pin
23	511 974 98	1	Bolzen	Pin
24	588 414 40	3	Rohr	Pipe
25	509 828 98	4	Schraube	Bolt
26	510 314 98	4	Scheibe	Washer
27	528 803 40	2	Sicherungsblech	Locking plate
28	591 053 40	2	Seilrolle, kpl.	Sheave, assy.
29	588 336 40	1	Rolle	Roller
30	588 413 40	2	Bolzen	Pin
31	588 415 40	1	Rohr	Pipe
32	509 778 98	2	Schraube	Screw
33	509 861 98	2	Mutter	Nut
34	576 148 40	2	Befestigungsschelle	Mounting clip
35	340 506 99	2	Scheibe	Washer
36	551 052 40	2	Sicherheitsklappstecker	Safety pin
37	174 411 40	30	Kabelband	Cable strap
38	529 396 40	1	Seilrolle	Sheave
39	669 511 40	1	Blech	Sheet

**Grundauleger
Basic Boom**

177-6100a

Seite/Page 3 / 4

Bild-Nr Fig Fig Fig Fig Bild nr	ET-Nr Part-No No. de Piece No. de Pieza No. del Pezzo Detalj nr	Stückzahl Qty Qte Ctd Qta Antal		Gegenstand Description Designation Descripcion Designazione Benaemning
40	654 948 40	2	Tragrolle	Top roller
41	509 862 98	4	Mutter	Nut
71	303 375 12	1	Stütze	Support
72	588 354 40	2	Rolle	Roller
73	511 371 98	6	Bolzen	Pin
74	551 053 40	6	Sicherheitsklappstecker	Safety pin
81	160 653 12	8	Bolzen	Pin
82	509 887 98	16	Sicherungsfeder	Locking spring