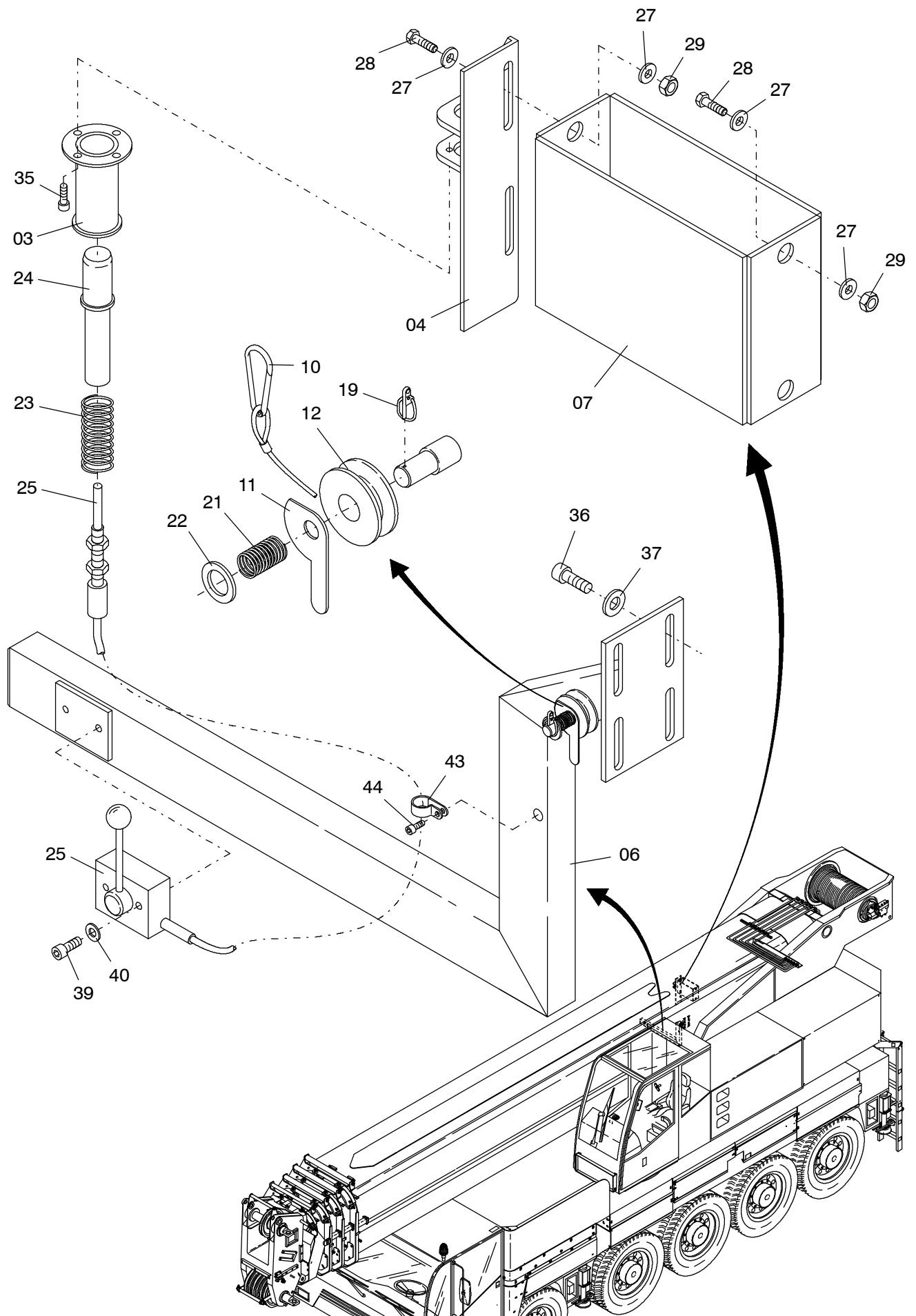


177-6150a

Seite/Page 1 / 4



177-6150a

Seite/Page 2 / 4

| Bild-Nr Fig Fig Fig Fig Bild nr | ET-Nr Part-No No. de Piece No. de Pieza No. del Pezzo Detalj nr | Stückzahl Qty Qte Ctd Qta Antal | | Gegenstand Description Designation Descripcion Designazione Benaemning |
|--|--|--|--|---|
| 01 | 145 051 12 | 1 | Halter | Retainer |
| 02 | 146 391 12 | 1 | Rollbahn | Railway |
| 03 | 669 176 40 | 1 | Führung | Guide |
| 04 | 669 175 40 | 1 | Halter | Retainer |
| 05 | 145 055 12 | 1 | Halter | Retainer |
| 06 | 145 383 12 | 1 | Tragarm | Supporting beam |
| 07 | 145 058 12 | 1 | Halter | Retainer |
| 08 | 669 180 40 | 2 | Haltekeil | Wedge |
| 09 | 000 032 12 | 2 | Rastriegel | Catch |
| 10 | 588 631 40 | 1 | Kunststoffseil Ø12mm mit Karabinerhaken 24m | Plastic rope Ø12mm with trigger snap 24m |
| 11 | 668 276 40 | 1 | Blech | Sheet |
| 12 | 529 396 40 | 1 | Seilrolle | Sheave |
| 13 | 421 599 12 | 1 | Bolzen, kpl. | Pin, assy. |
| 14 | 668 287 40 | 2 | Schubstangenspanner | Pushrod tighterie |
| 15 | 421 617 12 | 2 | Bolzen | Pin |
| 16 | 145 057 12 | 1 | Verlängerung | Extension |
| 17 | 509 794 98 | 4 | Zylinderschraube | Bolt |
| 18 | 668 288 40 | 4 | Mutter | Nut |
| 19 | 551 053 40 | 1 | Sicherheitsklappstecker | Safety pin |
| 20 | 655 111 40 | 2 | Formklappstecker | Fore lock |
| 21 | 512 003 98 | 1 | Druckfeder | Compression spring |
| 22 | 340 014 99 | 1 | Scheibe | Washer |
| 23 | 150 942 99 | 1 | Druckfeder | Compression spring |
| 24 | 669 197 40 | 1 | Bolzen | Pin |
| 25 | 001 830 12 | 1 | Betätigung | Control |
| - | 405 664 12 | 1 | Betätigungszug | Control cable |
| 26 | 529 287 40 | 2 | Blech | Plate |
| 27 | 510 496 98 | 10 | Scheibe | Washer |
| 28 | 509 846 98 | 8 | Schraube | Bolt |
| 29 | 509 866 98 | 4 | Mutter | Nut |
| 30 | 510 495 98 | 16 | Scheibe | Washer |
| 31 | 509 834 98 | 8 | Schraube | Bolt |
| 32 | 509 865 98 | 12 | Mutter | Nut |
| 33 | 511 557 98 | 2 | Schraube | Bolt |
| 34 | 669 198 40 | 2 | Blech, S=15mm | Plate, S=15mm |
| 35 | 509 907 98 | 4 | Zylinderschraube | Screw |
| 36 | 509 794 98 | 4 | Zylinderschraube | Bolt |
| 37 | 510 314 98 | 4 | Scheibe | Washer |
| 38 | 509 863 98 | 1 | Mutter | Nut |
| 39 | 509 785 98 | 2 | Zylinderschraube | Screw |

| Bild-Nr Fig Fig Fig Fig Bild nr | ET-Nr Part-No No. de Piece No. de Pieza No. del Pezzo Detalj nr | Stückzahl Qty Qte Ctd Qta Antal | | Gegenstand Description Designation Descripcion Designazione Benaemning |
|---|---|---|------------------------|--|
| 40 | 340 506 99 | 2 | Scheibe | Washer |
| 41 | 510 238 98 | 2 | Schraube | Bolt |
| 42 | 669 561 40 | 6 | Blech, S=2mm | Plate, S=2mm |
| 43 | 604 619 40 | 1 | Befestigungsschelle | Mounting clip |
| 44 | 509 775 98 | 1 | Zylinderschraube | Screw |
| 45 | 512 693 98 | 2 | Scheibe | Washer |
| 50 | 301 058 12 | 1 | Bolzen | Pin |
| 51 | 301 562 12 | 1 | Kugelsperrbolzen, kpl. | Boll lock pin, assy. |
| 71 | 000 676 12 | 2 | Kugelsperrbolzen | Boll lock pin, |
| 72 | 001 016 12 | 1 | Sicherungsschnur | Securing rope |