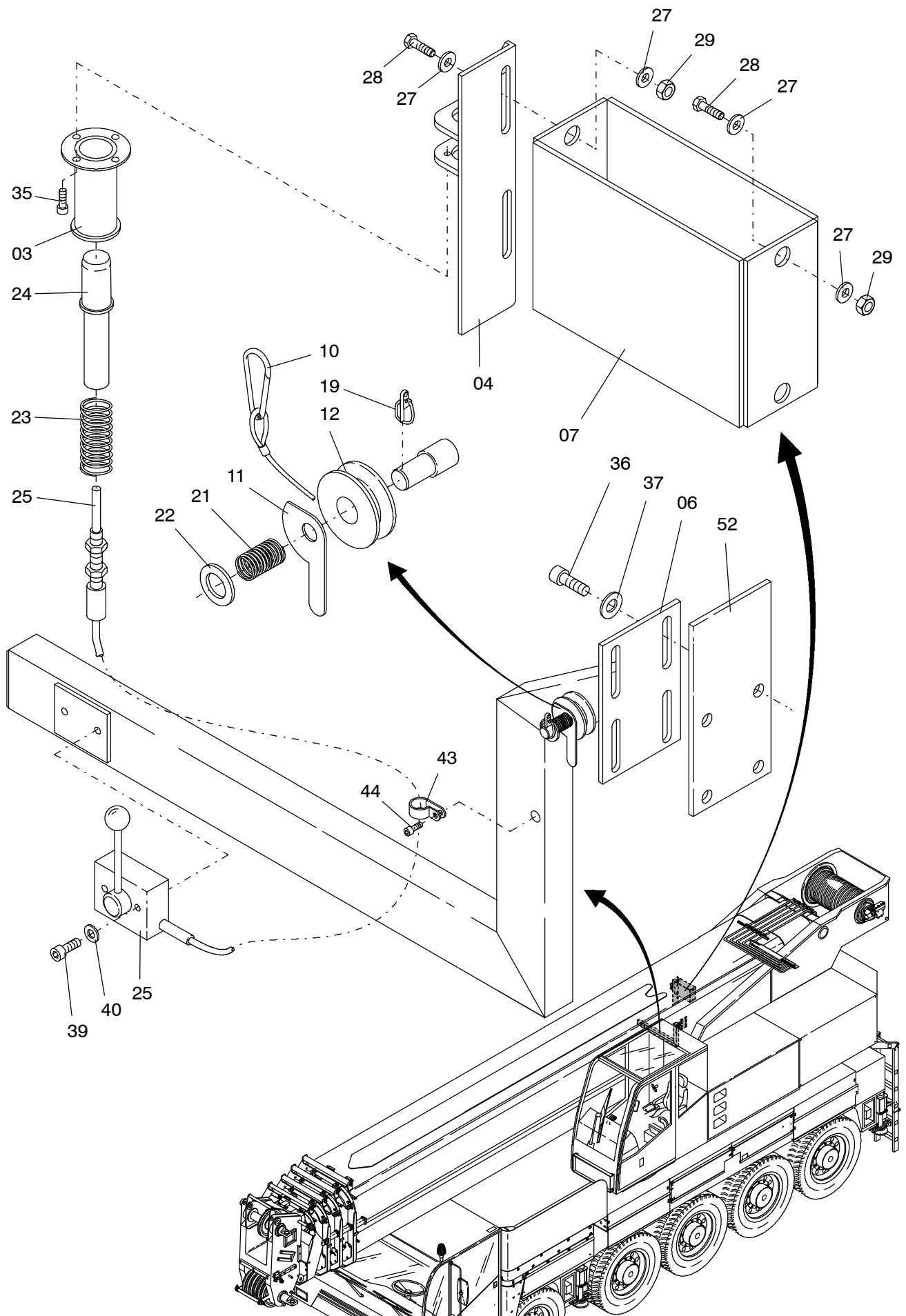


**177-6150c**

Seite/Page 1 / 4



**177-6150c**

Seite/Page 2 / 4

Bild-Nr Fig Fig Fig Bild nr	ET-Nr Part-No No. de Piece No. de Pieza No. del Pezzo Detalj nr	Stückzahl Qty Qte Ctd Qta Antal		Gegenstand Description Designation Descripcion Designazione Benaemning
01	145 051 12	1	Halter	Retainer
02	146 399 12	1	Rollbahn	Railway
03	669 176 40	1	Führung	Guide
04	669 175 40	1	Halter	Retainer
05	145 055 12	1	Halter	Retainer
06	145 383 12	1	Tragarm	Supporting beam
07	145 058 12	1	Halter	Retainer
08	147 910 12	2	Haltekeil	Wedge
09	000 032 12	2	Rastriegel	Catch
10	588 631 40	1	Kunststoffseil Ø12mm mit Karabinerhaken 24m	Plastic rope Ø12mm with trigger snap 24m
11	668 276 40	1	Blech	Sheet
12	529 396 40	1	Seilrolle	Sheave
13	421 599 12	1	Bolzen, kpl.	Pin, assy.
14	668 287 40	2	Schubstangenspanner	Pushrod tighterie
15	421 617 12	2	Bolzen	Pin
16	145 057 12	1	Verlängerung	Extension
17	509 794 98	4	Schraube	Bolt
18	668 288 40	4	Mutter	Nut
19	551 053 40	1	Sicherheitsklappstecker	Safety pin
20	655 111 40	2	Formklappstecker	Fore lock
21	512 003 98	1	Druckfeder	Compression spring
22	340 014 99	1	Scheibe	Washer
23	150 942 99	1	Druckfeder	Compression spring
24	669 197 40	1	Bolzen	Pin
25	001 830 12	1	Betätigung	Control
-	405 664 12	1	Betätigungszug	Control cable
26	529 287 40	2	Blech	Plate
27	510 496 98	10	Scheibe	Washer
28	509 846 98	8	Schraube	Bolt
29	509 866 98	4	Mutter	Nut
30	510 495 98	16	Scheibe	Washer
31	509 834 98	8	Schraube	Bolt
32	509 865 98	12	Mutter	Nut
33	511 557 98	2	Schraube	Bolt
34	669 198 40	2	Blech, S=15mm	Plate, S=15mm
35	509 907 98	4	Schraube	Screw
36	509 794 98	4	Schraube	Bolt
37	510 314 98	4	Scheibe	Washer
38	509 863 98	1	Mutter	Nut
39	509 785 98	2	Schraube	Screw

<b>Bild-Nr</b> Fig Fig Fig Fig Bild nr	<b>ET-Nr</b> Part-No No. de Piece No. de Pieza No. del Pezzo Detalj nr	<b>Stückzahl</b> Qty Qte Ctd Qta Antal		<b>Gegenstand</b> Description Designation Descripcion Designazione Benaemning
40	340 506 99	2	Scheibe	Washer
41	510 238 98	2	Schraube	Bolt
42	669 561 40	6	Blech, S=2mm	Plate, S=2mm
43	604 619 40	1	Befestigungsschelle	Mounting clip
44	509 775 98	1	Schraube	Screw
45	512 693 98	2	Scheibe	Washer
50	301 058 12	1	Bolzen	Pin
51	301 562 12	1	Kugelsperrbolzen, kpl.	Boll lock pin, assy.
52	145 386 12	1	Blech	Plate
53	147 909 12	1	Halter	Retainer
71	000 676 12	2	Kugelsperrbolzen	Boll lock pin,
72	001 016 12	1	Sicherungsschnur	Securing rope