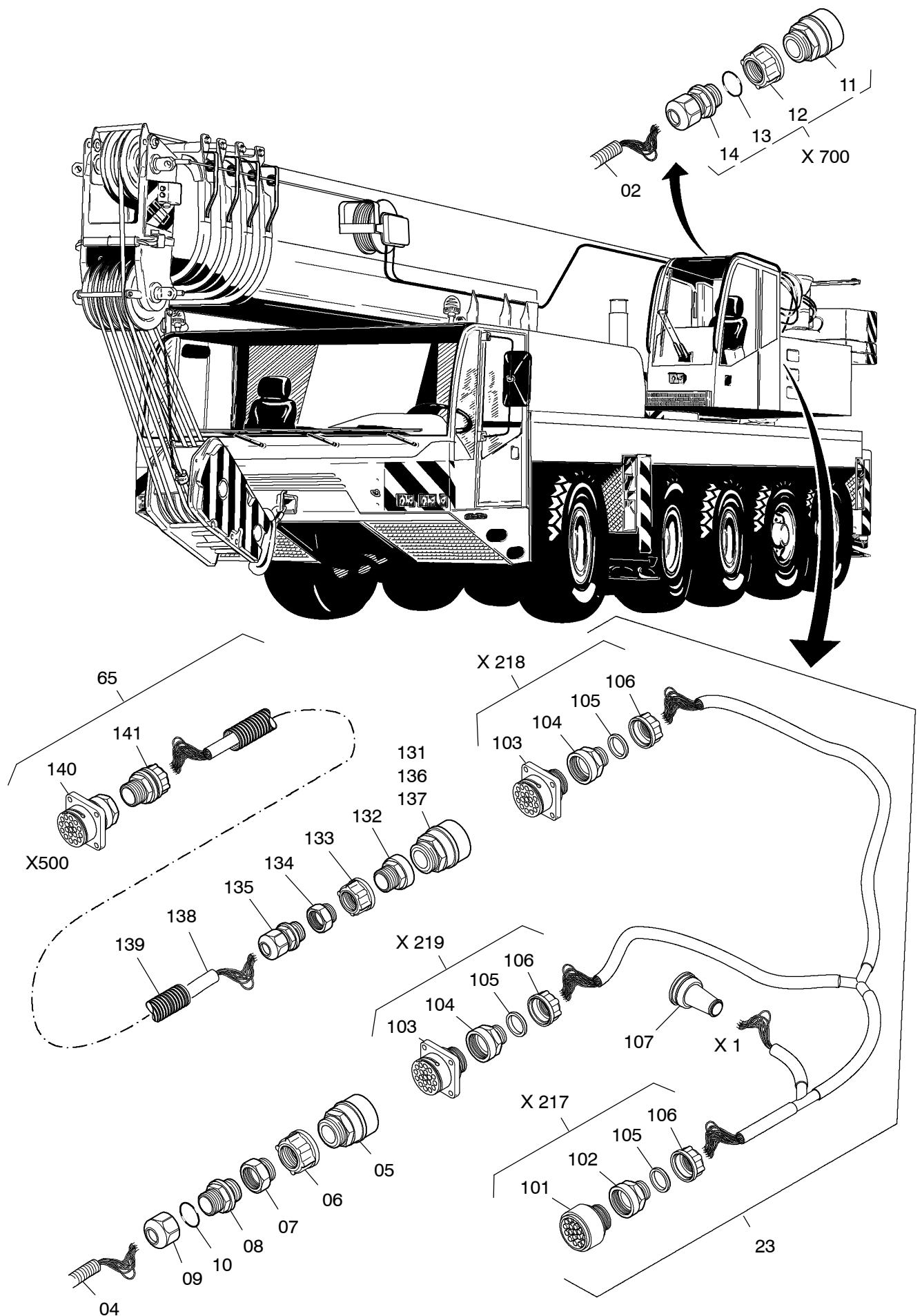


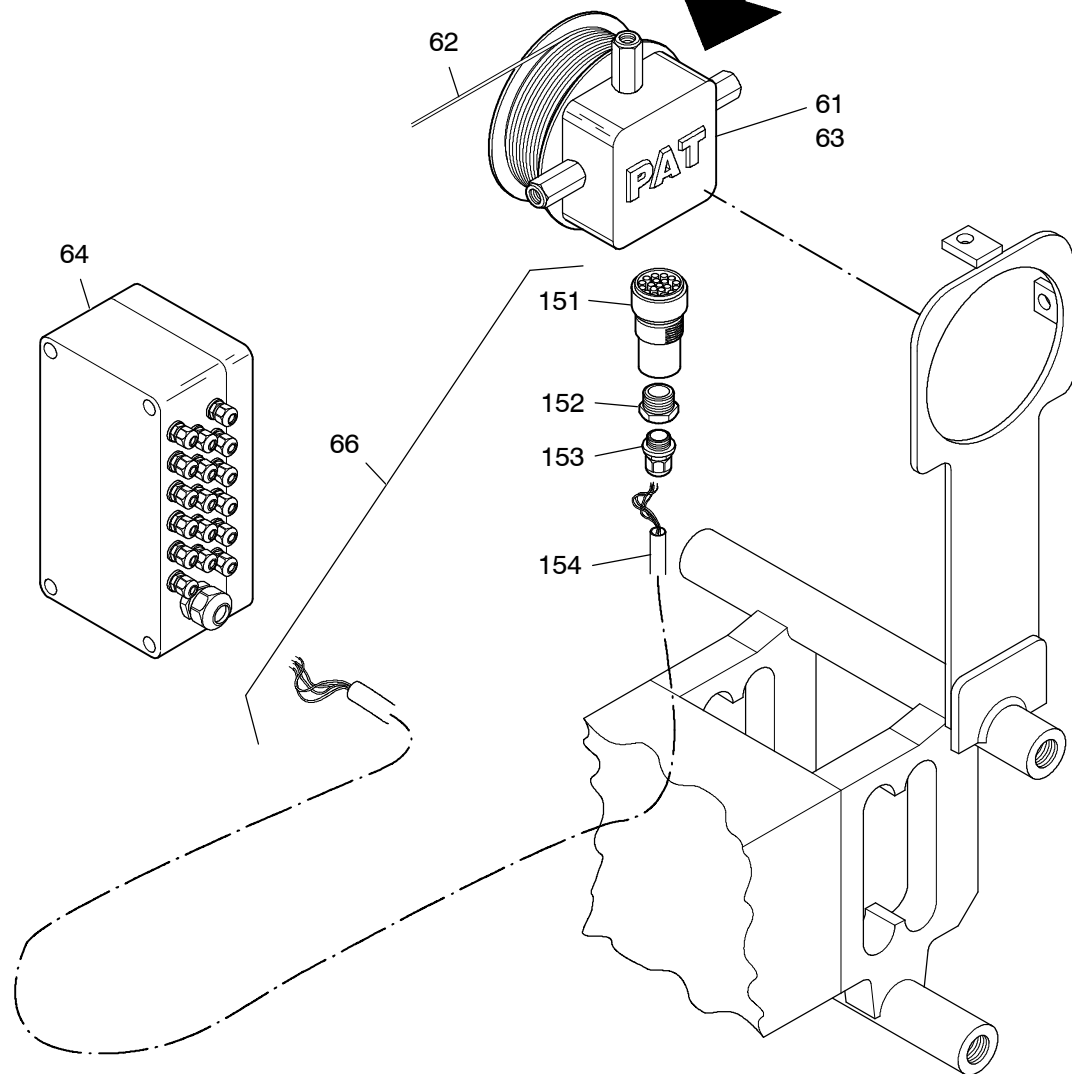
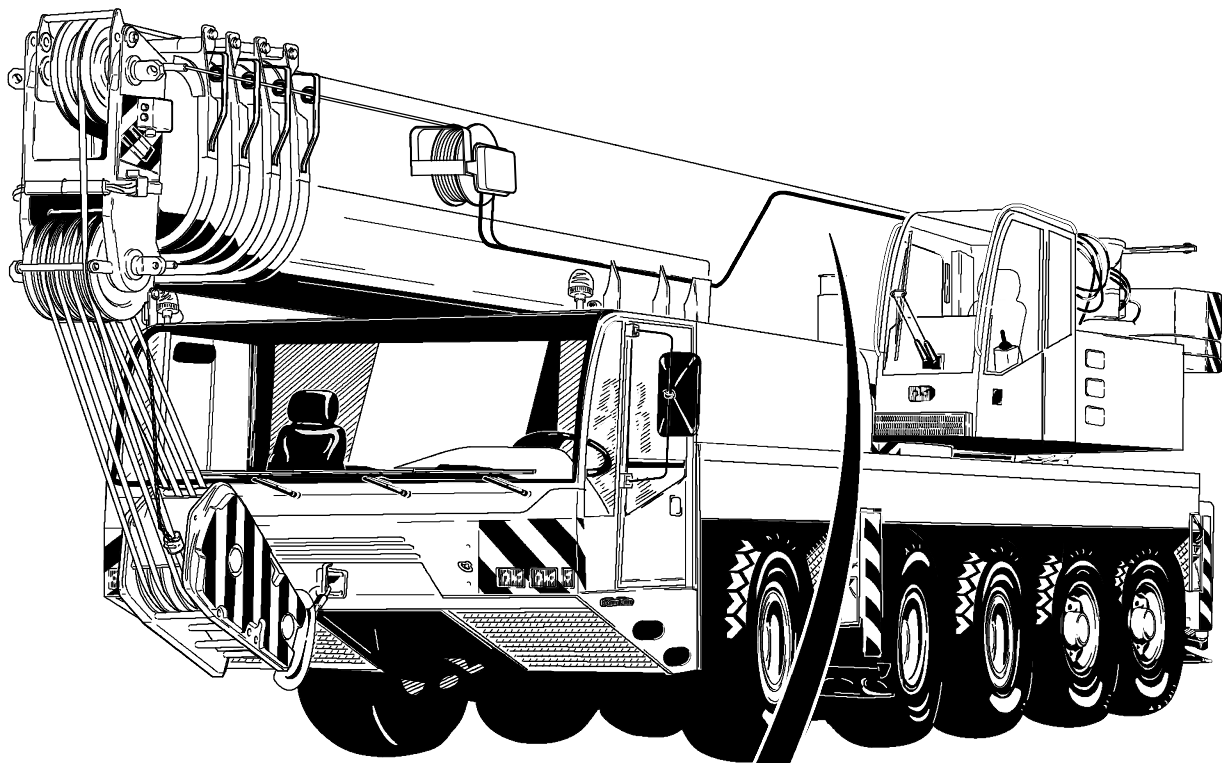
177-6200b

Seite/Page 1 / 5



177-6200b

Seite/Page 2 / 5



177-6200b

Seite/Page 3 / 5

Bild-Nr Fig Fig Fig Fig Bild nr	ET-Nr Part-No No. de Piece No. de Pieza No. del Pezzo Detalj nr	Stückzahl Qty Qte Ctd Qta Antal		Gegenstand Description Designation Descrpcion Designazione Benaemning
01	670 400 40	1	Verteilerkasten HA-Kopf kpl. EL-Blatt: 176-6215d, etc.	Distribution box assy. see page: 176-6215d, etc.
02	323 963 40	nB	Kabel (abgeschirmt) 20m Meterware, Länge angeben	Cable (protection) Bulk ware, state length required
03	369 198 40	nB	Kabel 3x1; 2000mm Meterware, Länge angeben	Cable Bulk ware, state length required
04	369 200 40	nB	Kabel 14x1; 20m Meterware, Länge angeben	Cable Bulk ware, state length required
05	635 201 40	1	Rundkontaktgehäuse, 35-pol.	Round contact housing
06	551 329 40	1	Adapter	Adapter
07	604 883 40	1	Adapter	Adapter
08	604 884 40	1	Adapter	Adapter
09	604 881 40	1	Überwurfmutter	Union nut
10	604 882 40	1	Dichtung	Seal
11	355 708 40	1	Stecker, 14 pol.	Plug
12	360 682 40	1	Adapter	Adapter
13	346 952 40	1	O-Ring	O-ring
14	300 987 40	1	Kabelverschraubung	Cable union
15	056 290 40	20	Kabelbinder 360mm	Cable strap
16	056 292 40	20	Kabelbinder 186mm	Cable strap
17	551 327 40	10	Stiftkontakt	Male contact
18	621 349 40	15	Aderendhülse	Wire end ferrule
19	604 925 40	nB	Schrumpfschlauch 500mm	Shrinkdown tubing
20	604 924 40	1	Isolierband, schwarz	Insulation tape, black
21	604 927 40	1	Lötzinn	Soldering tin
22	055 130 40	4	Flachsteckhülse	Receptacle tor tabs
23	671 057 40	1	Kabel Hauptausleger kpl.	Cable, main boom, assy.
31	001 260 12	1	Längenwinkelgeber	Longitudinal angle transmitter
32	979 607 73	1	Seil 51m	Rope
33	420 379 12	1	Potentiometer	Potentiometer
34	306 073 12	1	Halter	Retainer
35	302 816 12	1	Halter	Retainer
36	302 819 12	4	Bügel kpl. Bil-Nr.: 41-45	Yoke, assy. fig.-no.: 41-45
41	302 818 12	4	Bügel	Yoke
42	145 070 12	4	Rollenmundstück	Roller adapter
43	509 759 98	8	Schraube	Screw
44	510 321 98	8	Scheibe	Washer
45	509 870 98	8	Mutter	Nut
51	551 053 40	1	Sicherheitsklappstecker	Safety fore lock
52	510 317 98	1	Scheibe	Washer

Elektrik Hauptausleger
Electric main boom

177-6200b

Seite/Page 4 / 5

Bild-Nr Fig Fig Fig Bild nr	ET-Nr Part-No No. de Piece No. de Pieza No. del Pezzo Detalj nr	Stückzahl Qty Qte Ctd Qta Antal		Gegenstand Description Designation Descripcion Designazione Benaemning
53	509 818 98	12	Schraube	Screw
54	510 321 98	12	Scheibe	Washer
61	001 399 12	1	Längengeber	Length transmitter
62	421 860 12	1	Seil	Rope
63	421 305 12	1	Potentiometer	Potentiometer
64	671 656 40	1	Verteilerkasten kpl.	Distribution box assy.
65	671 064 40	1	Kabel kpl. 13850mm -Telezylinder / Kabel OW-	Cable, assy.
66	671 059 40	1	Kabel kpl. 5700mm -Längengeber / Telezylinder-	Cable, assy.
101	635 201 40	1	Rundkontaktgehäuse, 35-pol.	Round contact housing
102	551 329 40	1	Adapter	Adapter
103	420 346 12	2	Buchsengehäuse, 35-pol	Socket shell
104	551 330 40	2	Adapter	Adapter
105	576 254 40	3	Dichtring	Seal ring
106	576 253 40	3	Überwurfmutter	Cap-nuts
107	421 220 12	1	Gummi-Endmuffe	Rubber end sleeves
131	001 679 12	1	Steckdose 35-pol.	Socket
132	411 553 12	1	Adapter	Adapter
133	604 884 40	1	Adapter	Adapter
134	411 555 12	1	Verschraubung	Union
135	600 812 99	1	Verschraubung	Union
136	592 299 40	19	Stiftkontakt 1,6mm	Pin contact
137	411 558 12	1	Stiftkontakt 3,5mm	Pin contact
138	369 775 40	nB	Kabel 13850mm Meterware, Länge angeben	Cable Bulk ware, state length required
139	634 030 40	nB	Wellrohr Meterware, Länge angeben	Corrugated pipe Bulk ware, state length required
140	411 557 12	1	Steckdose X500	Socket
141	411 556 12	1	Verschraubung	Union
151	490 100 12	1	Stecker	Socket
152	600 790 99	1	Verschraubung	Union
153	411 554 12	1	Verschraubung	Union
154	346 930 40	nB	Kabel (abgeschirmt) 5700mm Meterware, Länge angeben	Cable (protection) Bulk ware, state length required