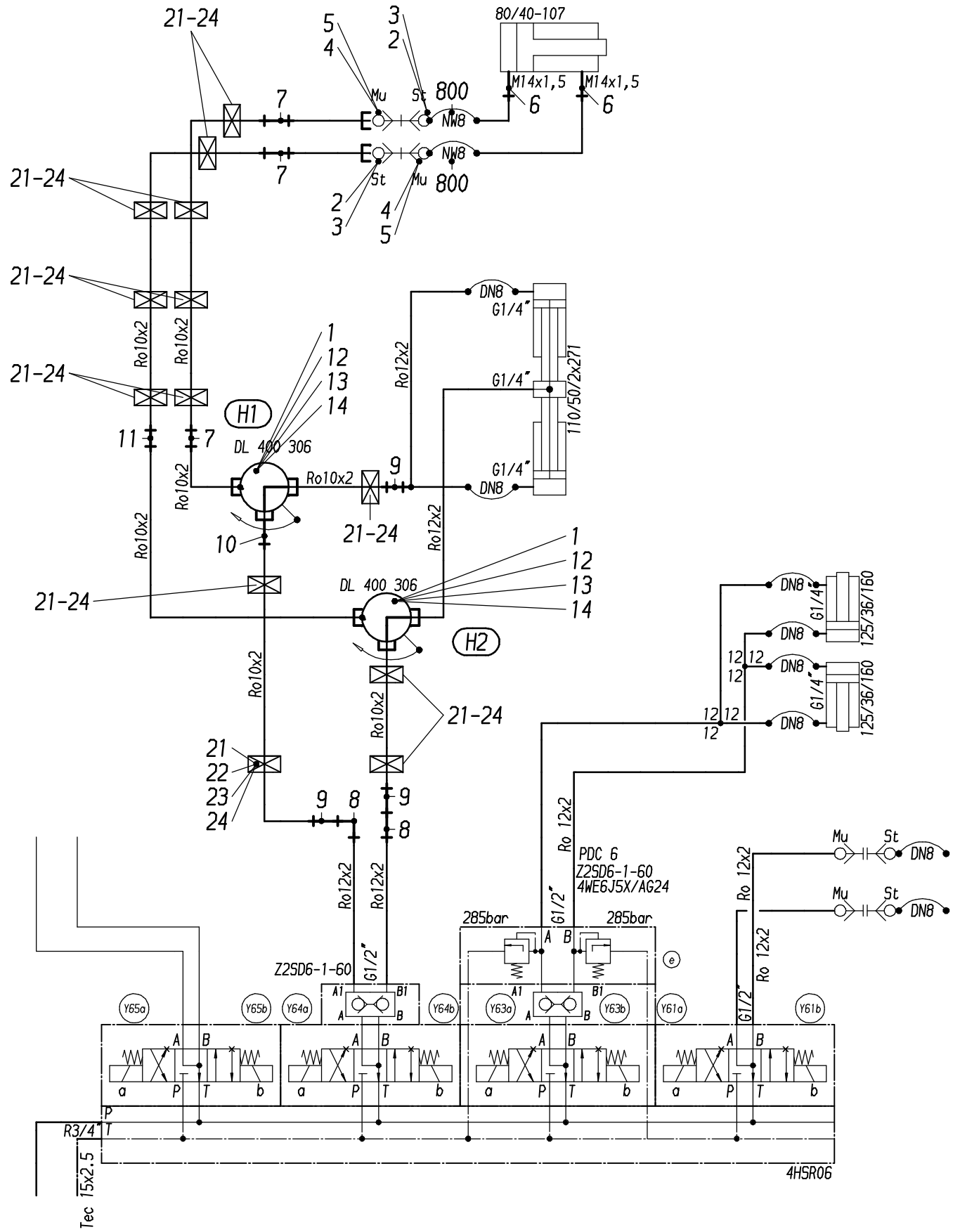


Wippzylinder
Luffing cylinder



179-1015-2

| Bild-Nr Fig Fig Fig Fig Bild nr | ET-Nr Part-No No. de Piece No. de Pieza No. del Pezzo Detalj nr | Stückzahl Qty Qte Ctd Qta Antal | | Gegenstand Description Designation Descripcion Designazione Benaemning |
|--|--|--|-------------------|---|
| 01 | 176 228 40 | 2 | 2-Wegehahn | 2-Way cock |
| 02 | 551 587 40 | 2 | Kupplungsstecker | Coupler plug |
| 03 | 551 589 40 | 2 | Verschlußschraube | Plug |
| 04 | 551 586 40 | 2 | Kupplungsmuffe | Coupling sleeve |
| 05 | 551 588 40 | 2 | Verschlußmutter | Lock nut |
| 06 | 551 617 40 | 2 | Stutzen | Socket |
| 07 | 510 222 98 | 3 | Stutzen | Socket |
| 08 | 634 547 40 | 2 | Stutzen | Socket |
| 09 | 551 379 40 | 3 | Reduzierung | Reducing |
| 10 | 551 444 40 | 1 | Stutzen | Socket |
| 11 | 509 589 98 | 1 | Stutzen | Socket |
| 12 | 308 539 99 | 8 | Schraube | Bolt |
| 13 | 346 499 99 | 8 | Federring | Lock washer |
| 14 | 253 577 40 | 4 | Schild | Plate |
| 15 | 371 273 99 | 13 | Überwurfmutter | Union nut |
| 16 | 371 258 99 | 7 | Überwurfmutter | Union nut |
| 17 | 371 240 99 | 13 | Schneidring | Olive |
| 18 | 371 255 99 | 7 | Schneidring | Olive |
| 19 | 371 274 99 | 2 | Überwurfmutter | Union nut |
| 20 | 371 241 99 | 2 | Schneidring | Olive |
| 21 | 533 984 99 | 13 | Klemmenpaar | Pair of clamps |
| 22 | 308 534 99 | 26 | Schraube | Bolt |
| 23 | 510 681 98 | 13 | Platte | Plate |
| 24 | 533 986 99 | 13 | Platte | Plate |
| 800 | 601 993 40 | 2 | Schauchleitung | Hose assy. |