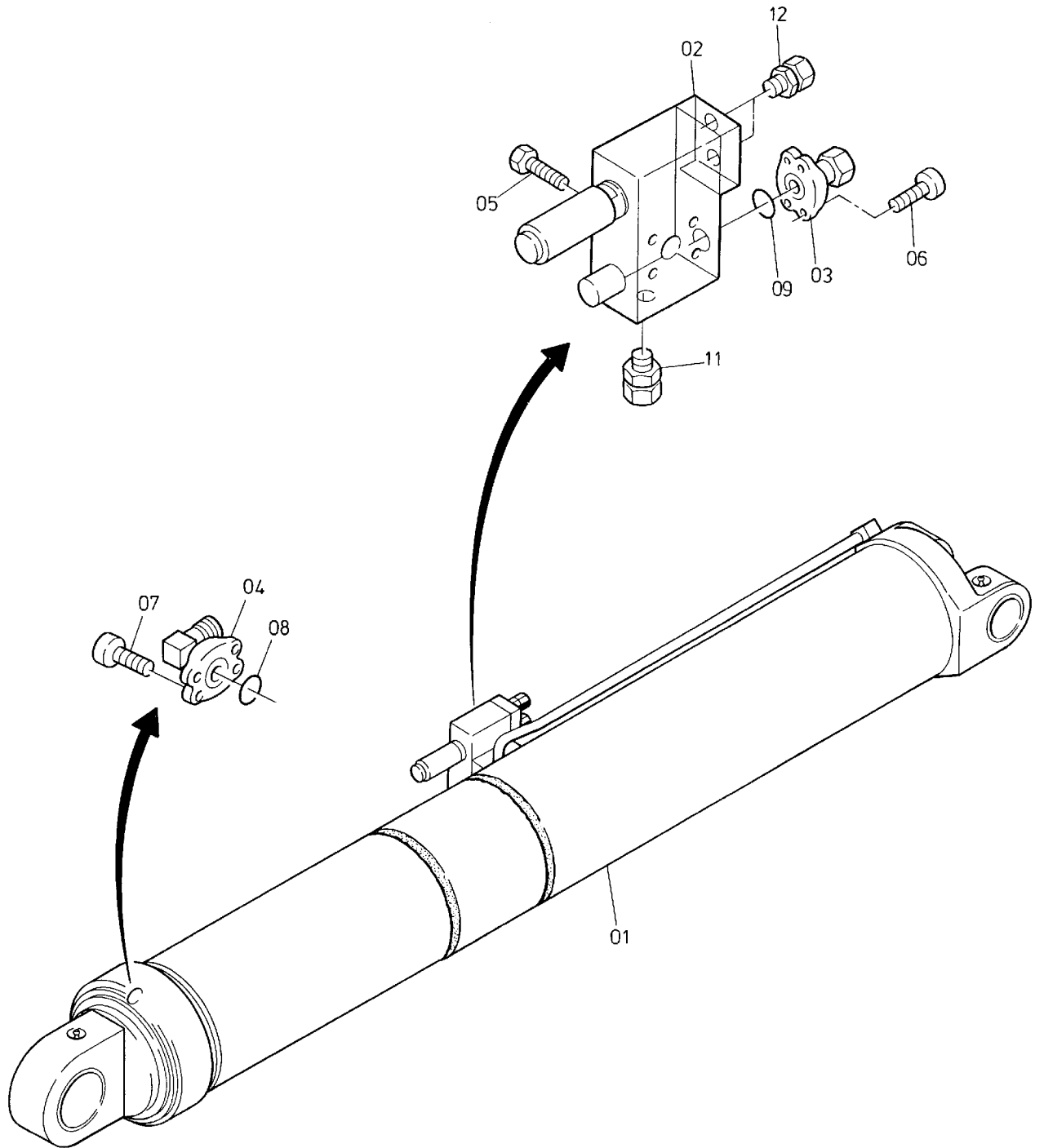


00



179-1018-1

<b>Bild-Nr</b> Fig Fig Fig Fig Bild nr	<b>ET-Nr</b> Part-No No. de Piece No. de Pieza No. del Pezzo Detailj nr	<b>Stückzahl</b> Qty Qte Ctd Qta Antal		<b>Gegenstand</b> Description Designation Descripcion Designazione Benaemning
00	603 256 40	1	Wippzylinder kpl.	Luffing cylinder assy.
01	-	1	Wippzylinder siehe EI-Blatt 179-1016-2	Luffing cylinder see page 179-1016-2
02	515 695 40	1	Bremsventil	Brake valve
03	500 060 98	1	Flanschverbindung	Flange connection
04	500 166 98	1	Flanschverbindung	Flange connection
05	501 276 98	4	Skt. Schraube	Bolt
06	319 474 99	4	Zyl. Schraube	Bolt
07	319 149 99	4	Zyl. Schraube	Bolt
08	324 524 40	1	Rechteckring	Quadring
09	356 210 40	1	Rechteckring	Quadring
11	372 451 99	1	Verschraubung	Union
12	370 312 99	2	Verschraubung	Union
<b>Wippzylinder links kpl.</b> <b>Luffing Cylinder, l.h. Assy.</b>				<b>179-1018-1</b>  Seite/Page 2/2