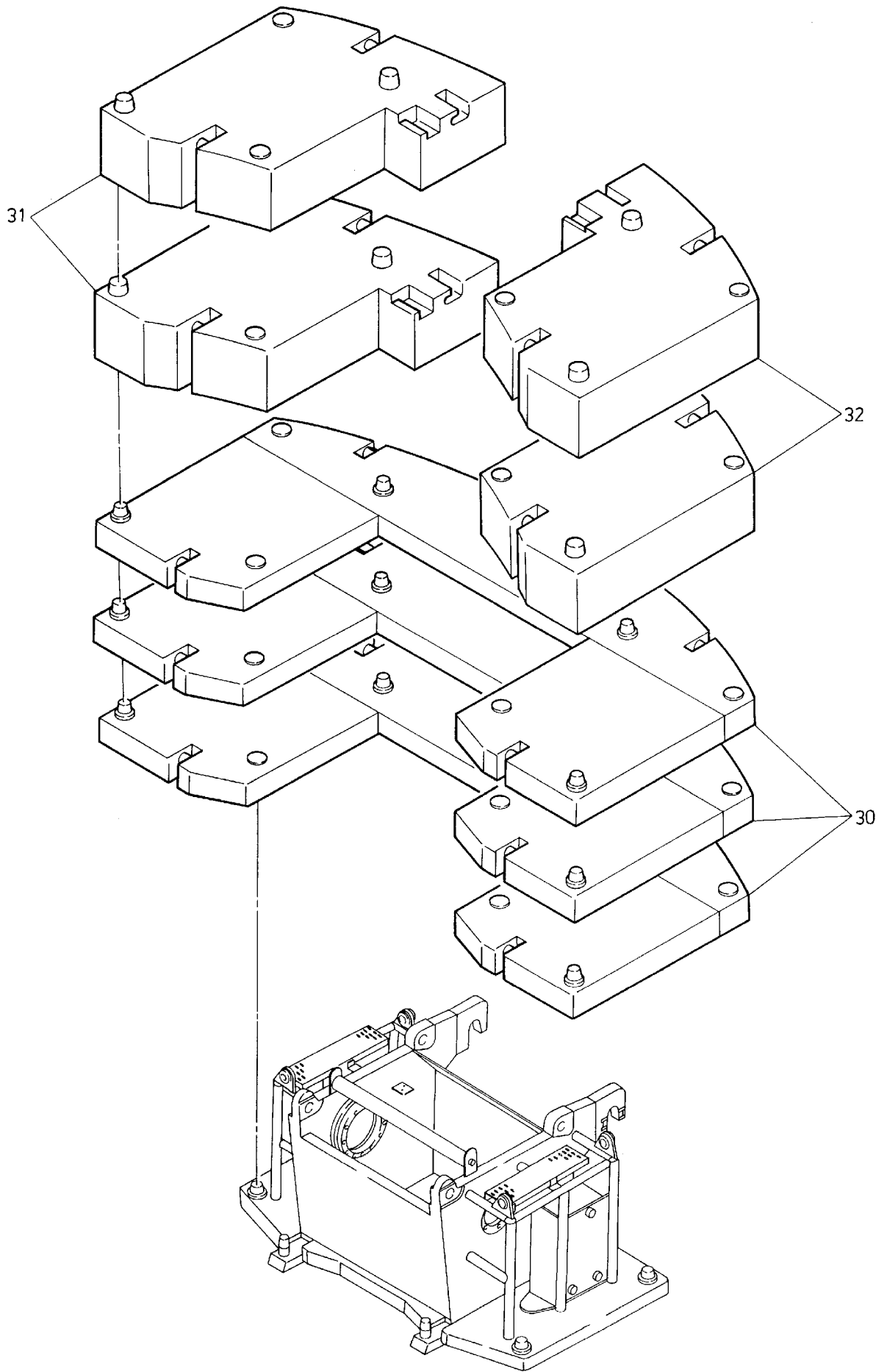
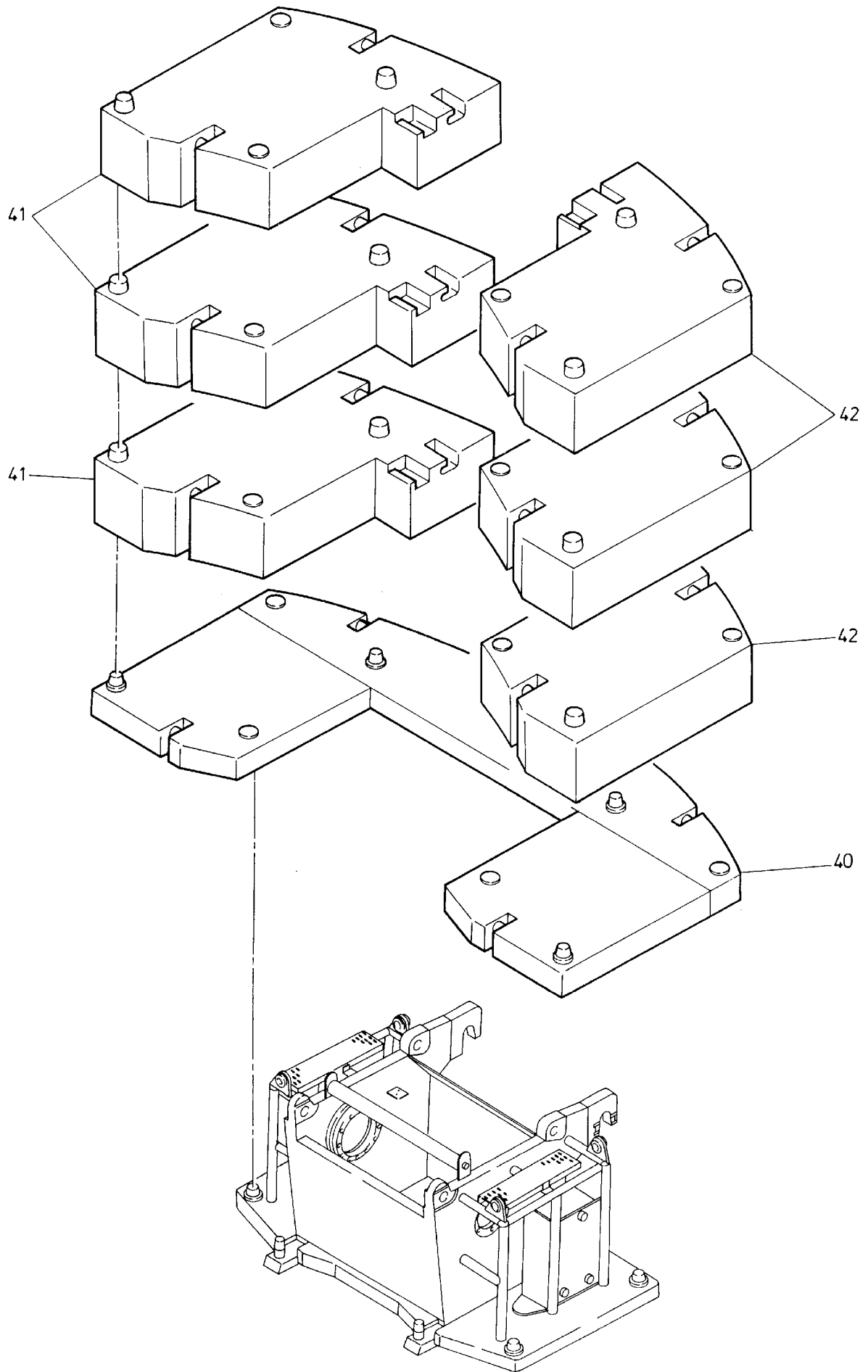


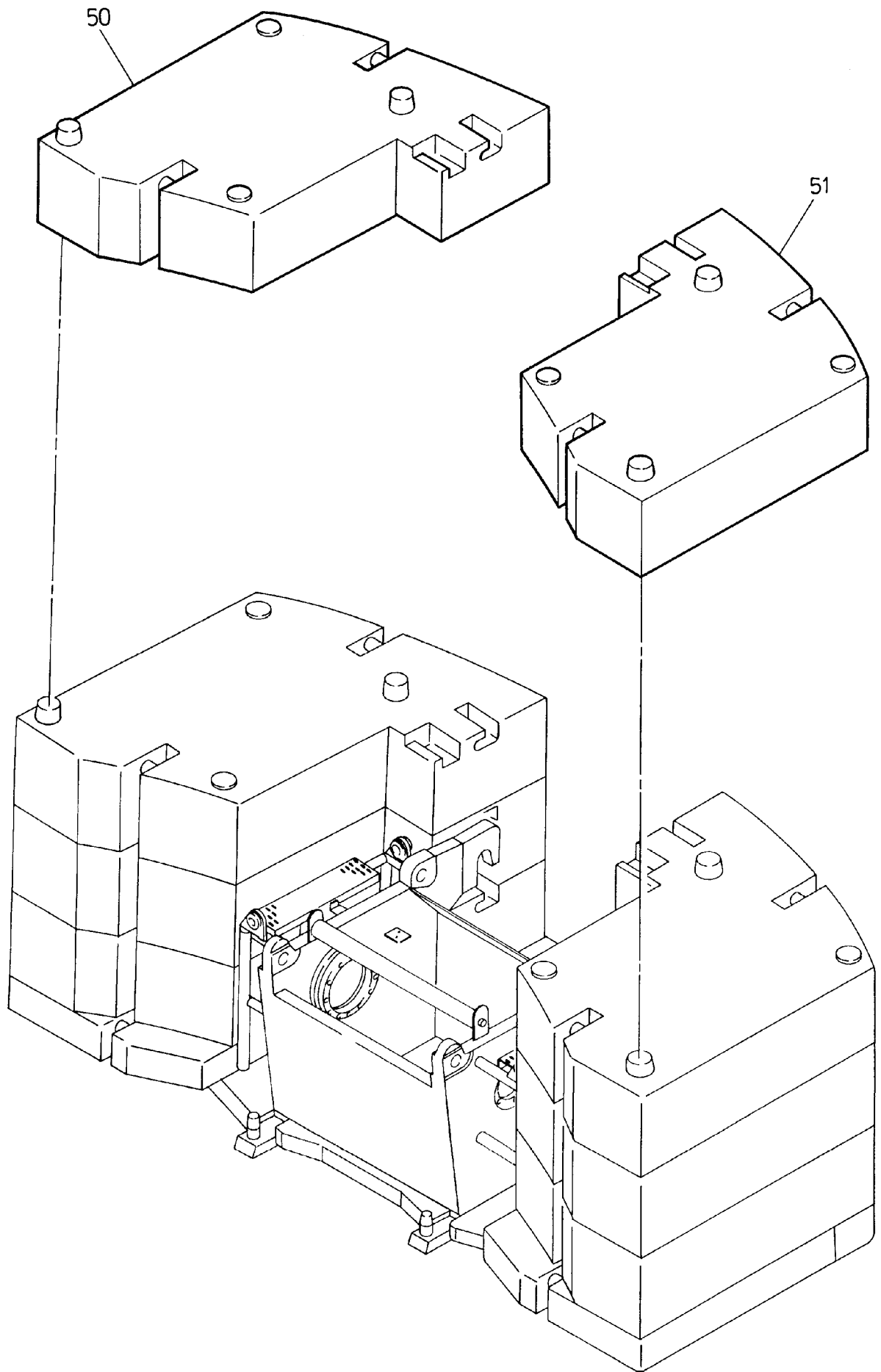
179-1020



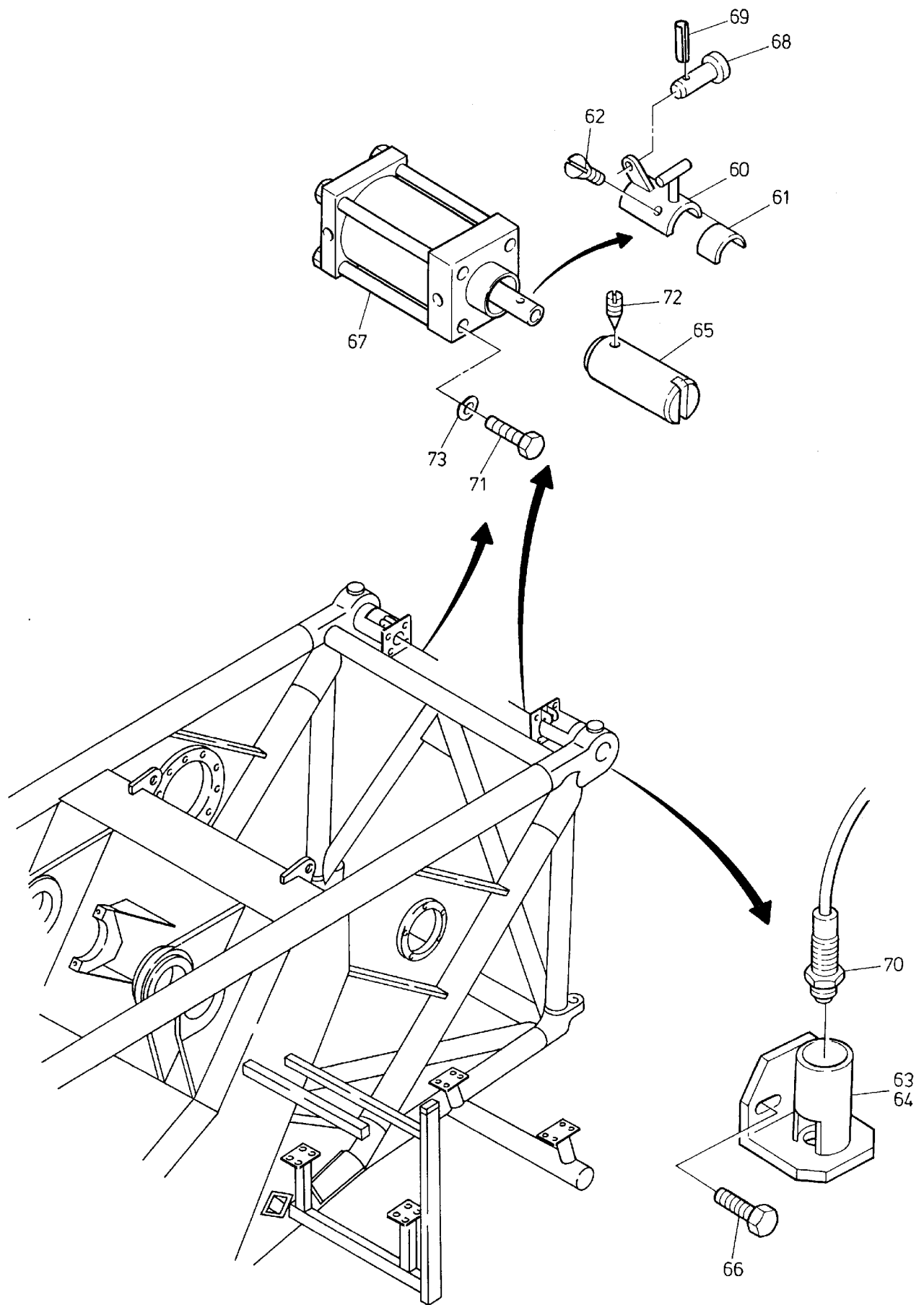
179-1020



179-1020



179-1020



179-1020

Bild-Nr Fig Fig Fig Fig Bild nr	ET-Nr Part-No No. de Piece No. de Pieza No. del Pezzo Detailj nr	Stückzahl Qty Qte Ctd Qta Antal		Gegenstand Description Designation Descripcion Designazione Benaemning
01	512 604 40	1	Gegengewichtsrahmen kpl. bis Bau-Nr.79014	Counterweight frame assy. up to s/no.79014
01	601 656 40	1	Gegengewichtsrahmen kpl. ab Bau-Nr.79015	Counterweight frame assy. from s/no.79015
02	548 280 40	1	Walzenkörper	Roller
03	490 120 40	2	Sicherheitsrost bis Bau Nr. 79 004	Safety grating up to 79 004
03	306 045 40	1	Sicherheitsrost ab Bau Nr. 79 005	Safety grating from 79 005 up
04	490 122 40	4	Montagewinkel	Angle
05	307 427 99	8	Skt. Schraube	Bolt
06	332 111 99	8	Skt. Mutter	Nut
07	343 094 99	8	Federring	Lock washer
08	548 959 40	4	Bolzen	Pin
09	468 143 40	2	Bolzen	Pin
10	500 249 98	18	Stützscheibe	Supporting disc
11	342 141 99	2	Splint	Cotter pin
12	340 631 99	2	Scheibe	Disc
13	-	2	Hubzylinder siehe EI-Blatt 179-1026 etc.	Lift cylinder see page 179-1026 etc.
14	368 248 99	2	Kugellager	Ball bearing
15	342 103 99	2	Splint	Cotter pin
16	548 281 40	1	Achse	Axle
17	179 066 40	2	Büchse	Bushing
18	355 962 99	4	Achshalter	Axle stirrup
19	307 805 99	8	Skt. Schraube	Bolt
20	504 271 98	8	Federring	Lock washer
			<b>Bild 2</b>	<b>Graphic 2</b>
			<b>Gegengewichtsanzordnung I</b>	<b>Counterweight arr. I</b>
30	548 288 40	3	Zwischenplatte	Intermediate plate
31	548 284 40	2	Gegengewicht, rechts	Counterweight, r.h.
32	548 286 40	2	Gegengewicht, links	Counterweight, l.h.
			<b>Bild 3</b>	<b>Graphic 3</b>
			<b>Gegengewichtsanzordnung II</b>	<b>Counterweight arr. II</b>
40	548 288 40	1	Zwischenplatte	Intermediate plate
41	548 284 40	3	Gegengewicht, rechts	Counterweight, r.h.
42	548 286 40	3	Gegengewicht, links	Counterweight, l. h.
			<b>Bild 4</b>	<b>Graphic 4</b>
			<b>Zusatzgegengewicht 26 t</b>	<b>Aux. counterweight 26 t</b>
50	548 284 40	1	Gegengewicht, rechts 13 t	Counterweight, r.h. 13 t
51	548 286 40	1	Gegengewicht, links 13 t	Counterweight, l.h. 13 t
			<b>Bild 5</b>	<b>Graphic 5</b>
			<b>Verbolzung Gegengewicht</b>	<b>Pin locking counterweight</b>
60	549 335 40	1	Sicherung	Fuse
<b>Gegengewicht</b>				<b>179-1020</b>
<b>Counterweight</b>				
				Seite/Page 6/7

<b>Bild-Nr</b> Fig Fig Fig Fig Bild nr	<b>ET-Nr</b> Part-No No. de Piece No. de Pieza No. del Pezzo Detailj nr	<b>Stückzahl</b> Qty Qte Ctd Qta Antal		<b>Gegenstand</b> Description Designation Descripcion Designazione Benaemning
61	458 466 40	1	Gleitstück	Slider
62	318 375 99	2	Senkschraube	Countersunk screw
63	548 234 40	1	Halter	Retainer
64	549 333 40	1	Halter, rechts	Retainer, r.h.
65	458 445 40	2	Bolzen	Pin
66	307 774 99	4	Skt.-Schraube	Bolt
67	-	2	Bolzenzugzylinder siehe EL-Blatt 109-6021	Pull cylinder see page 109-6021
68	458 467 40	2	Bolzen	Pin
69	345 225 99	4	Spannstift	Dowel pin
70	461 616 40	2	Näherungsschalter Bau-Nr. 79 001 + 79 002	Switch s/nos: 79 001 and 79 002
70	515 888 40	2	Näherungsschalter ab Bau-Nr. 79 003	Switch from s/no. 79 003 up
71	307 612 99	8	Skt.-Schraube	Bolt
72	324 639 99	2	Gewindestift	Threaded pin
73	346 502 99	8	Federring	Lock washer
-	639 070 40	1	Gegengewichtsablage	Counterweight support

**Gegengewicht**  
**Counterweight**

**179-1020**

Seite/Page 7/7