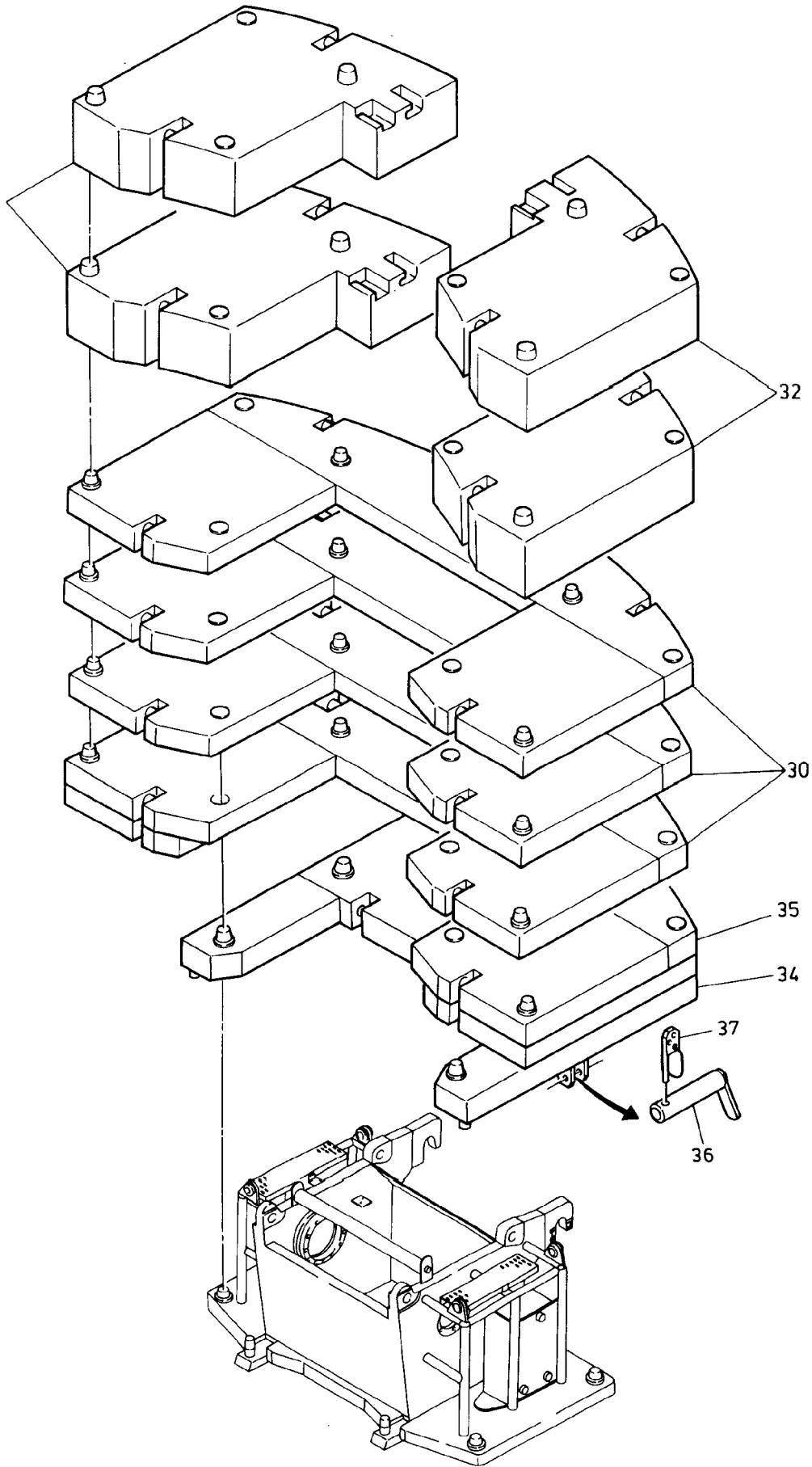


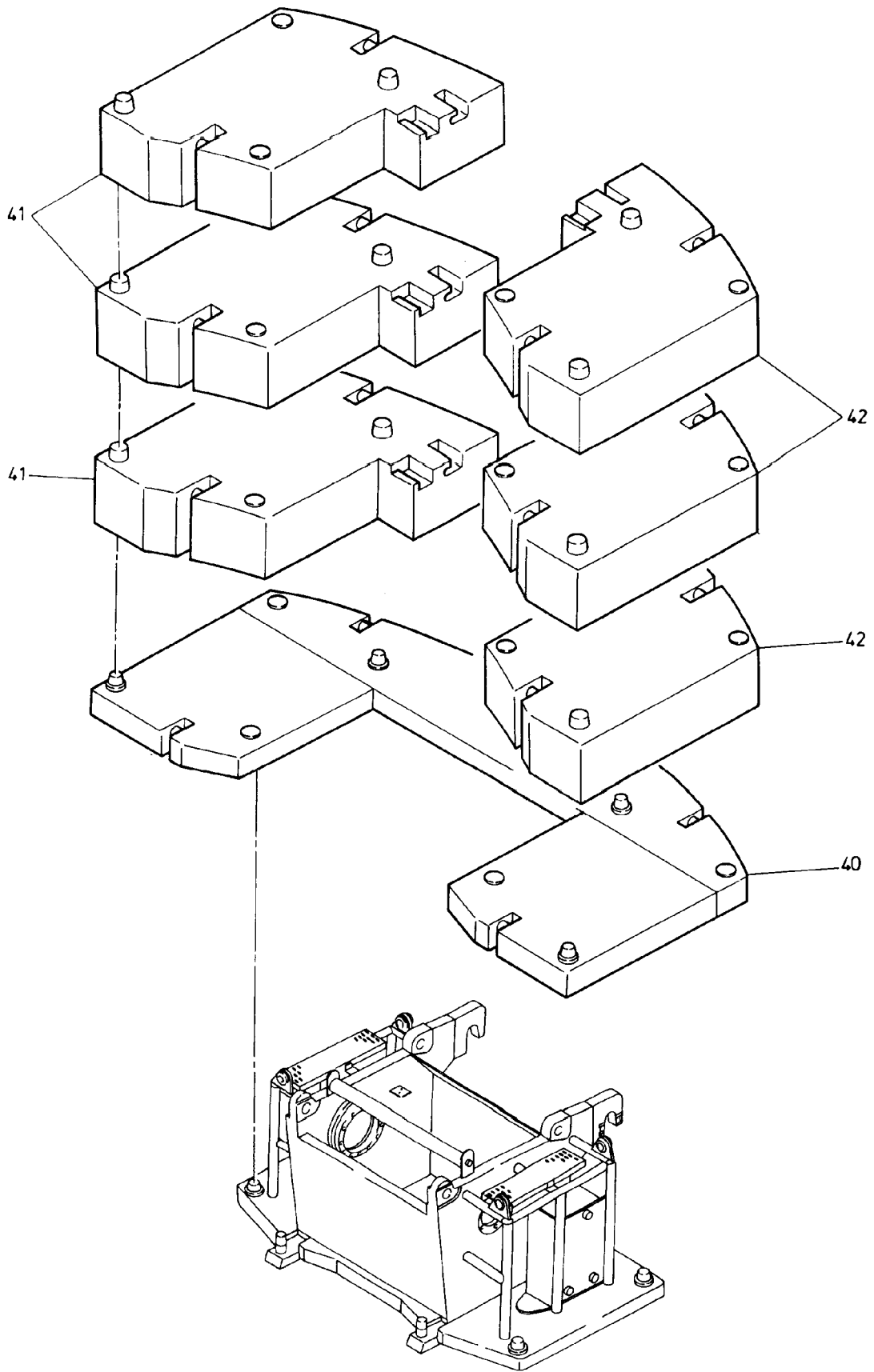
179-1020b

Seite/Page 1 / 7



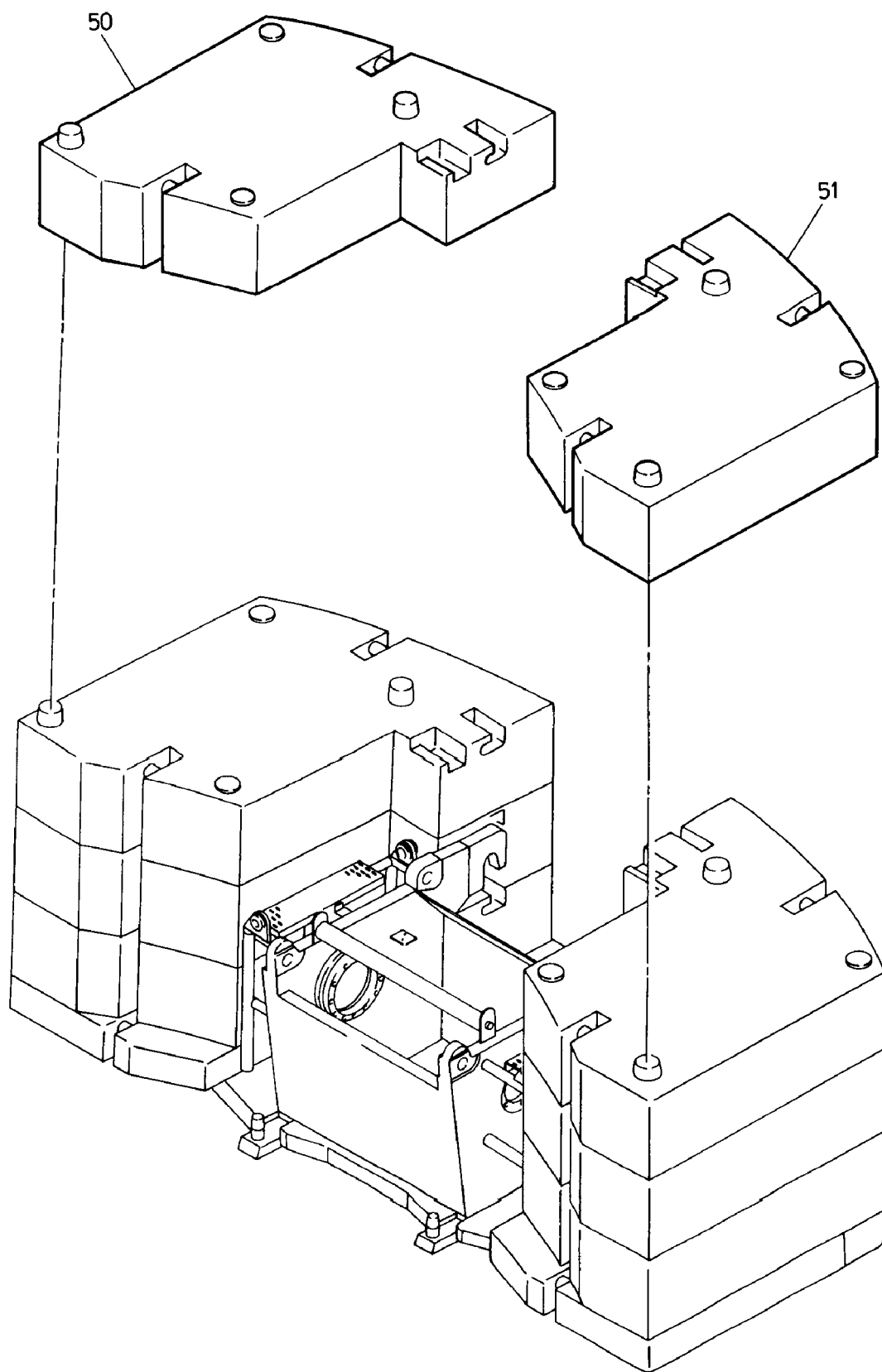
179-1020b

Seite/Page 2 / 7



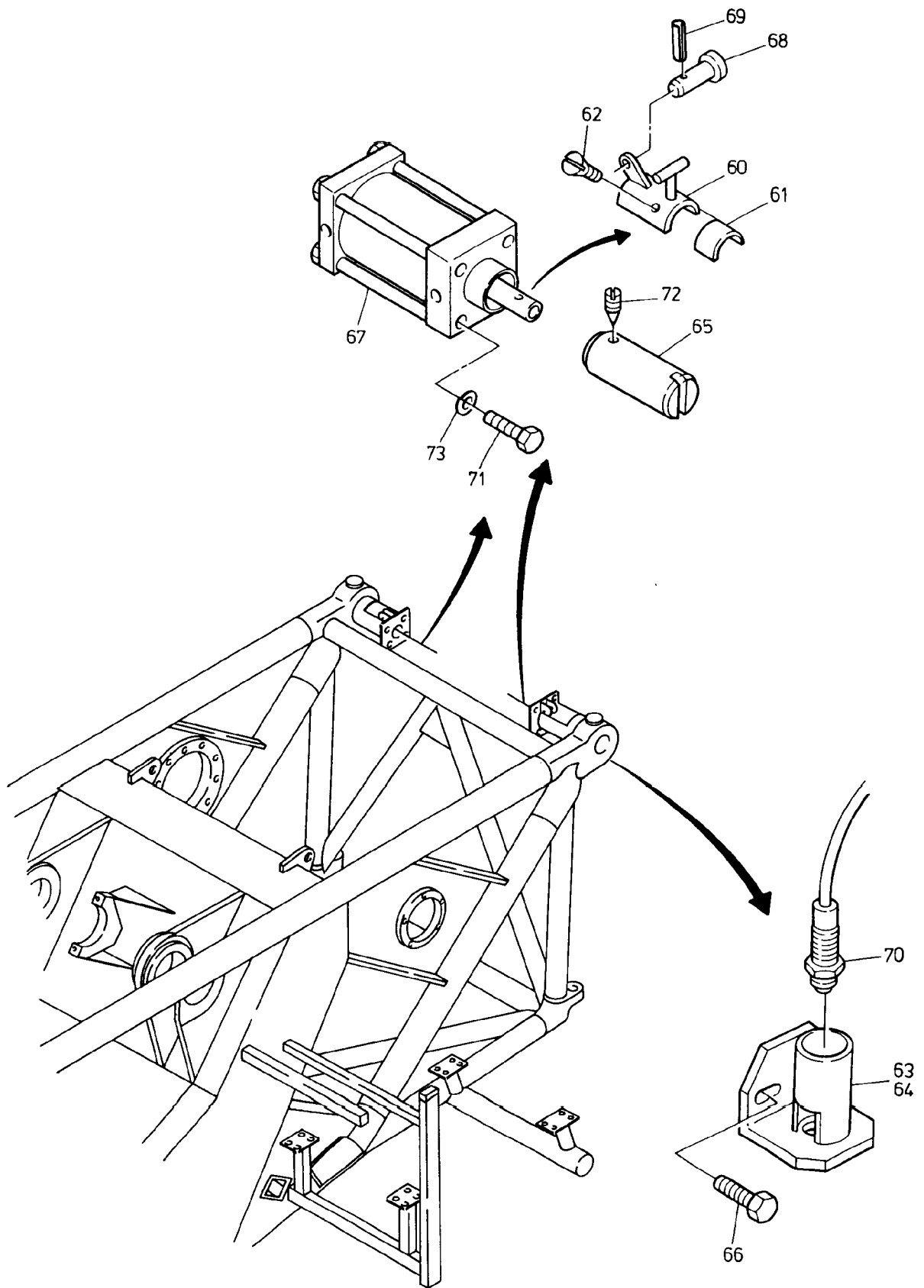
179-1020b

Seite/Page 3 / 7



179-1020b

Seite/Page 4 / 7



179-1020b

Seite/Page 5 / 7

Bild-Nr Fig Fig Fig Fig Bild nr	ET-Nr Part-No No. de Piece No. de Pieza No. del Pezzo Detalj nr	Stückzahl Qty Qte Ctd Qta Antal		Gegenstand Description Designation Descripción Designazione Benaemning
01	601 656 40	1	Gegengewichtsrahmen kpl.	Counterweight frame assy.
02	548 280 40	1	Walzenkörper	Roller
03	655 033 40	1	Sicherheitsrost	Safety grating
04	490 122 40	4	Montagewinkel	Angle
05	307 427 99	8	Skt. Schraube	Bolt
06	332 111 99	8	Skt. Mutter	Nut
07	343 094 99	8	Federring	Lock washer
08	548 959 40	4	Bolzen	Pin
09	468 143 40	2	Bolzen	Pin
10	500 249 98	18	Stützscheibe	Supporting disc
11	342 141 99	2	Splint	Cotter pin
12	340 631 99	2	Scheibe	Disc
13	-	2	Hubzylinder siehe EI-Blatt 179-1026 etc.	Lift cylinder see page 179-1026 etc.
14	368 248 99	2	Kugellager	Ball bearing
15	342 103 99	2	Splint	Cotter pin
16	548 281 40	1	Achse	Axle
17	179 066 40	2	Büchse	Bushing
18	355 962 99	4	Achshalter	Axle stirrup
19	307 805 99	8	Skt. Schraube	Bolt
20	504 271 98	8	Federring	Lock washer
			Bild 2	Graphic 2
			Gegengewichtsanzordnung I	Counterweight arr. I
30	548 288 40	3	Zwischenplatte	Intermediate plate
31	548 284 40	2	Gegengewicht, rechts	Counterweight, r.h.
32	548 286 40	2	Gegengewicht, links	Counterweight, l.h.
34	624 160 40	1	Zusatzgegengewicht	Aux. counterweight
35	624 158 40	1	Zwischenplatte	Intermediate plate
36	624 177 40	2	Griff	Handle
37	551 162 40	2	Klappstecker	Fore lock
			Bild 3	Graphic 3
			Gegengewichtsanzordnung II	Counterweight arr. II
40	548 288 40	1	Zwischenplatte	Intermediate plate
41	548 284 40	3	Gegengewicht, rechts	Counterweight, r.h.
42	548 286 40	3	Gegengewicht, links	Counterweight, l. h.
			Bild 4	Graphic 4
			Zusatzgegengewicht 26 t	Aux. counterweight 26 t
50	548 284 40	1	Gegengewicht, rechts 13 t	Counterweight, r.h. 13 t
51	548 286 40	1	Gegengewicht, links 13 t	Counterweight, l.h. 13 t
			Bild 5	Graphic 5
			Verbolzung Gegengewicht	Pin locking counterweight
60	549 335 40	1	Sicherung	Fuse

**Gegengewicht
Counterweight**

179-1020b

Seite/Page 6 / 7

Bild-Nr Fig Fig Fig Fig Bild nr	ET-Nr Part-No No. de Piece No. de Pieza No. del Pezzo Detalj nr	Stückzahl Qty Qte Ctd Qta Antal		Gegenstand Description Designation Descripcion Designazione Benaemning
61	458 466 40	1	Gleitstück	Slider
62	318 375 99	2	Senkschraube	Countersunk screw
63	548 234 40	1	Halter	Retainer
64	549 333 40	1	Halter, rechts	Retainer, r.h.
65	458 445 40	2	Bolzen	Pin
66	307 774 99	4	Skt.-Schraube	Bolt
67	-	2	Bolzenzugzylinder siehe EL-Blatt 109-6021	Pull cylinder see page 109-6021
68	458 467 40	2	Bolzen	Pin
69	342 043 99	4	Splint	Cotter pin
70	515 888 40	2	Näherungsschalter	Switch
71	307 612 99	8	Skt.-Schraube	Bolt
72	324 639 99	2	Gewindestift	Threaded pin
73	346 502 99	8	Federring	Lock washer
-	639 070 40	1	Gegengewichtsablage	Counterweight support

**Gegengewicht
Counterweight**

179-1020b

Seite/Page 7 / 7