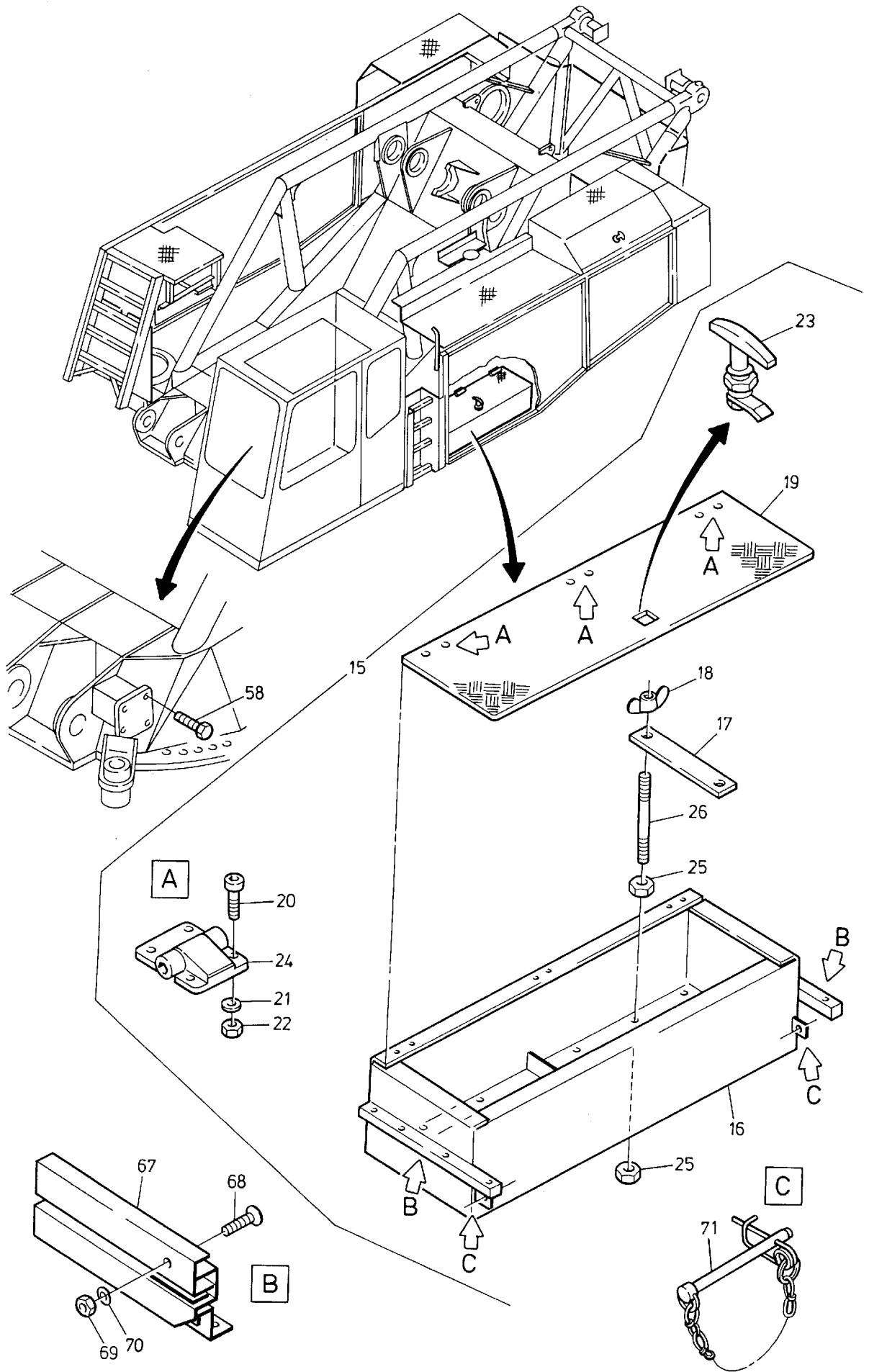


179-1040



179-1040

Bild-Nr Fig Fig Fig Fig Bild nr	ET-Nr Part-No No. de Piece No. de Pieza No. del Pezzo Detailj nr	Stückzahl Qty Qte Ctd Qta Antal		Gegenstand Description Designation Descripcion Designazione Benaemning
01	512 269 40	1	Kühlerverkleidung	Radiator cowl
02	512 679 40	1	Seitenwand, einschl. Bild-Nr. 03-10	Side panel incl. fig-nos: 03-10
03	327 924 40	2	Zapfen	Pivot
04	332 351 99	2	Skt.-Mutter	Nut
05	180 206 40	2	Federriegel	Twist lock
06	393 498 40	2	Zwischenstück	Extension
07	501 528 98	4	Senkschraube	Countersunk screw
08	332 110 99	4	Skt.-Mutter	Nut
09	180 710 40	4	Scheibe	Disc
10	440 618 40	1	Teleskopklappenstütze	Telescopic hood support
11	549 227 40	1	Deckel	Cover
12	360 822 40	1	Knebelgriff	T-handle
13	548 864 40	1	Seitenwand, einschl. Bild.-Nr. 03-09	Side panel, incl. fig-nos: 03-09
14	548 749 40	1	Aufstieg	Ladder
15	548 977 40	1	Batteriekasten, einschl. Bild-Nr. 16-26	Battery box, incl. fig-nos: 16-26
16	549 294 40	1	Batteriekasten SK	Battery box
17	548 949 40	4	Halter	Retainer
18	338 013 99	8	Flügelmutter	Wingnut
19	548 953 40	1	Deckel	Cover
20	320 214 99	12	Zyl.-Schraube	Bolt
21	340 506 99	12	Scheibe	Disc
22	332 110 99	12	Skt.-Mutter	Nut
23	360 822 40	1	Knebelgriff	T-handle
24	515 827 40	3	Einstellbare Aufhängung	Adjustable hinger
25	332 113 99	16	Skt.-Mutter	Nut
26	565 475 40	8	Gewindestange	Threaded rod
27	440 618 40	2	Teleskopklappenstütze	Telescopic hood support
28	468 824 40	2	Halter	Retainer
29	320 471 99	2	Senkschraube	Countersunk screw
30	332 110 99	8	Skt.-Mutter	Nut
31	318 597 99	4	Senkschraube	Countersunk screw
32	307 646 99	4	Skt.-Schraube	Bolt
33	180 710 40	4	Scheibe	Disc
34	343 106 99	4	Federring	Lock washer
35	512 537 40	1	Halter	Retainer
36	565 253 40	1	Blech	Plate
37	469 629 40	2	Distanzrohr	Distance sleeve
38	548 748 40	1	Abdeckung - Pumpen	Covering - Pumps
39	360 821 40	3	Scharnier	Hinge

**Verkleidungsteile, links  
Covering Parts, L.H.**

**179-1040**

Seite/Page 3/4

Bild-Nr Fig Fig Fig Fig Bild nr	ET-Nr Part-No No. de Piece No. de Pieza No. del Pezzo Detailj nr	Stückzahl Qty Qte Ctd Qta Antal		Gegenstand Description Designation Descripcion Designazione Benaemning
40	300 761 40	1	Gasfeder	Gas operated positioner
41	334 301 99	1	Bolzen	Pin
42	342 035 99	1	Splint	Cotter pin
43	334 681 99	1	Skt.-Mutter	Nut
44	346 500 99	10	Federring	Lock washer
45	360 824 40	1	Dichtprofil - Länge angeben	Profiled joint - state length required
46	326 963 40	2	Blindnietmutter	Blind rivet-nut
47	500 853 98	4	Skt.-Schraube	Bolt
48	302 881 99	2	Skt.-Schraube	Bolt
49	348 635 40	3	Blindnietmutter	Blind rivet-nut
50	307 754 99	5	Skt.-Schraube	Bolt
51	346 510 99	5	Federring	Lock washer
52	307 775 99	10	Skt.-Schraube	Bolt
53	332 197 99	10	Skt.-Mutter	Nut
54	307 639 99	4	Skt.-Schraube	Bolt
55	500 849 98	4	Skt.-Mutter	Nut
56	332 110 99	5	Skt.-Mutter	Nut
57	504 014 98	5	Federring	Lock washer
58	500 621 98	5	Skt.-Schraube	Bolt
59	255 256 40	1	Compriband 0,9 m	Tape
60	394 985 40	1	Compriband 1,6 m	Tape
61	549 949 40	1	Abdeckung	Covering
62	549 939 40	1	Abdeckung	Covering
63	549 940 40	1	Abdeckung	Covering
64	564 834 40	1	Abdeckung	Covering
65	307 646 99	5	Skt.-Schraube	Bolt
66	564 895 40	1	Abdeckblech	Cover plate
66	581 152 40	1	Abdeckblech ab 79009	Cover plate from S/No.79009 up
67	515 739 40	1	Vollauszug	Drawer
68	321 205 99	16	Senkschraube	Countersunk screw
69	332 110 99	16	Skt.-Mutter	Nut
70	504 014 98	16	Federring	Lock washer
71	468 265 40	2	Bolzensicherung	Pin lock

**Verkleidungsteile, links  
Covering Parts, L.H.**

**179-1040**

Seite/Page 4/4