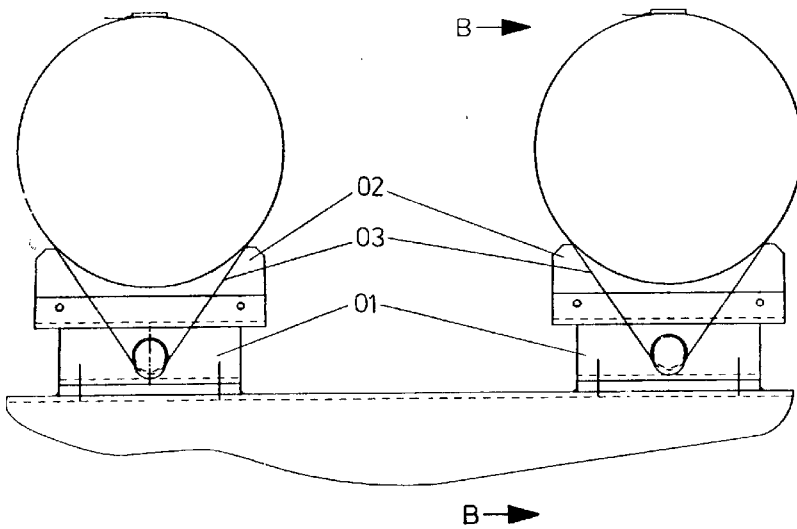
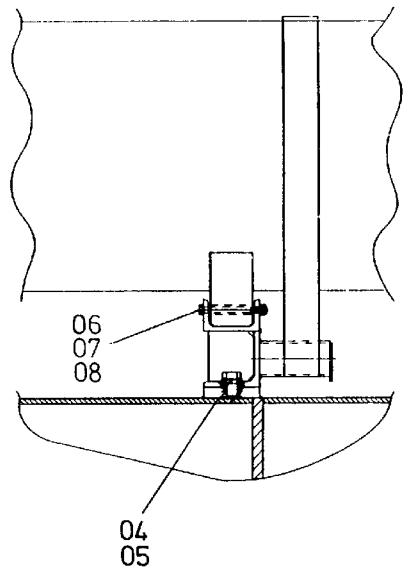


Ansicht A
View A



Schnitt B-B
Cross section B-B



179-1050

Bild-Nr Fig Fig Fig Fig Bild nr	ET-Nr Part-No No. de Piece No. de Pieza No. del Pezzo Detailj nr	Stückzahl Qty Qte Ctd Qta Antal		Gegenstand Description Designation Descripcion Designazione Benaemning
01	580 820 40	2	Auflagebock	Surface
02	580 817 40	2	Auflageklotz	Surface
03	461 769 40	2	Verzurrsystem	Fixing device
04	307 821 40	4	Skt.-Schraube	Bolt
05	340 469 99	4	Scheibe	Washer
06	308 563 99	4	Skt.-Schraube	Bolt
07	332 111 99	4	Skt.-Mutter	Nut
08	504 015 98	4	Federring	Lock washer
Ablage - Wippzylinder				179-1050
Cylinder Support				Seite/Page 2/2