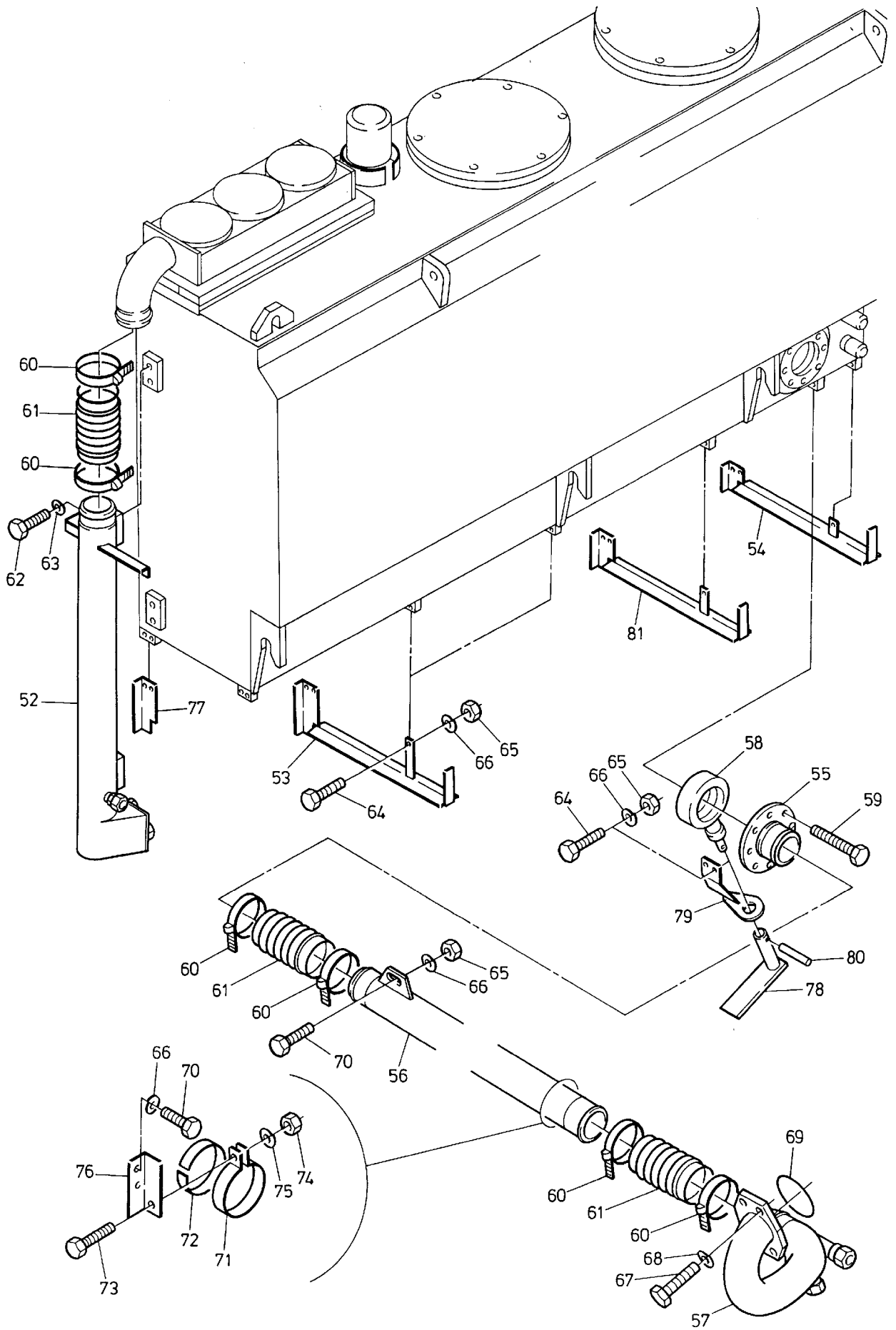


179-1800



179-1800

Bild-Nr Fig Fig Fig Fig Bild nr	ET-Nr Part-No No. de Piece No. de Pieza No. del Pezzo Detailj nr	Stückzahl Qty Qte Qtd Qta Antal		Gegenstand Description Designation Descripcion Designazione Benaemning
01	548 560 40	1	Tank	Tank
02	548 595 40	1	Verschluß	Plug
03	348 660 40	1	Filterkammer	Filter barrel
07	548 690 40	1	Lecköl - Sammler	Drain collector
08	305 997 99	1	Hahn	Cock
09	370 762 99	1	Doppelnippel	Twin nipple
10	373 054 99	1	Winkelstück	Angle
13	367 140 40	1	Gewindestück	Thread piece
14	255 774 40	1	Luftfilter	Air filter
15	007 107 98	2	Verschraubung	Union
16	548 496 40	1	Ölstandsrohr	Level pipe
19	-	3	Filter siehe EI-Blatt 90-0049	Filter see page 90-0049
20	006 709 98	3	O-Ring	O-ring
21	336 654 40	3	Filterdeckel	Filter cover
22	006 857 98	3	Feder	Spring
23	308 562 99	3	Skt. Schraube	Bolt
24	321 805 99	3	Hutmutter	Cap nut
25	339 865 99	3	Dichtring	Seal ring
26	336 801 40	3	Deckel	Cover
27	501 913 98	3	O-Ring	O-ring
28	332 111 99	18	Skt. Mutter	Nut
29	346 510 99	18	Federring	Lock washer
30	548 697 40	1	Flachdichtung	Gasket
31	307 780 99	24	Skt. Schraube	Bolt
32	346 500 99	24	Federring	Lock washer
33	323 147 40	2	Deckel mit O-Ring	Cover with o-ring
34	548 698 40	1	Blindflansch	Dummy flange
35	548 699 40	1	Flachdichtung	Gasket
36	307 344 99	8	Skt. Schraube	Bolt
37	346 498 99	8	Federring	Lock washer
38	490 622 40	1	Ölablaßventil	Drain valve
40	255 985 40	2	Verschlußschraube	Plug
41	171 260 40	1	Verschlußschraube	Plug
52	548 680 40	1	Rücklauf - Sammelrohr	Drain collector
53	580 543 40	1	Halter	Retainer
54	580 546 40	1	Halter	Retainer
55	580 882 40	1	Flansch mit Stutzen	Flange with socket
56	549 126 40	1	Zwischenstück	Extension
57	581 034 40	1	Krümmer	Manifold
58	394 759 40	1	Absperrklappe	Trap
59	308 608 99	8	Skt. Schraube	Bolt
60	005 868 98	6	Schlauchschele	Hose clip

Bild-Nr Fig Fig Fig Fig Bild nr	ET-Nr Part-No No. de Piece No. de Pieza No. del Pezzo Detailj nr	Stückzahl Qty Qte Ctd Qta Antal		Gegenstand Description Designation Descripcion Designazione Benaemning
61	495 707 40	3	Spiralschlauch	Spiral hose
62	307 802 99	4	Skt. Schraube	Bolt
63	346 498 99	4	Federring	Lock washer
64	307 312 99	16	Skt. Schraube	Bolt
65	332 111 99	17	Skt. Mutter	Nut
66	346 510 99	19	Federring	Lock washer
67	307 825 99	4	Skt. Schraube	Bolt
68	346 502 99	4	Federring	Lock washer
69	367 136 99	1	O-Ring	O-ring
70	307 752 99	3	Skt. Schraube	Bolt
71	505 094 98	1	Rohrschelle	Pipe clamp
72	458 388 40	1	Gewebeband	Tissue tape
73	302 105 99	1	Skt. Schraube	Bolt
74	332 113 99	1	Skt. Mutter	Nut
75	346 500 99	1	Federring	Lock washer
76	549 212 40	1	Halter	Retainer
77	549 108 40	1	Halter	Retainer
78	580 532 40	1	Handgriff	Handle
79	580 535 40	1	Halter	Retainer
80	345 772 99	1	Spannstift	Dowel pin
81	580 547 40	1	Halter	Retainer