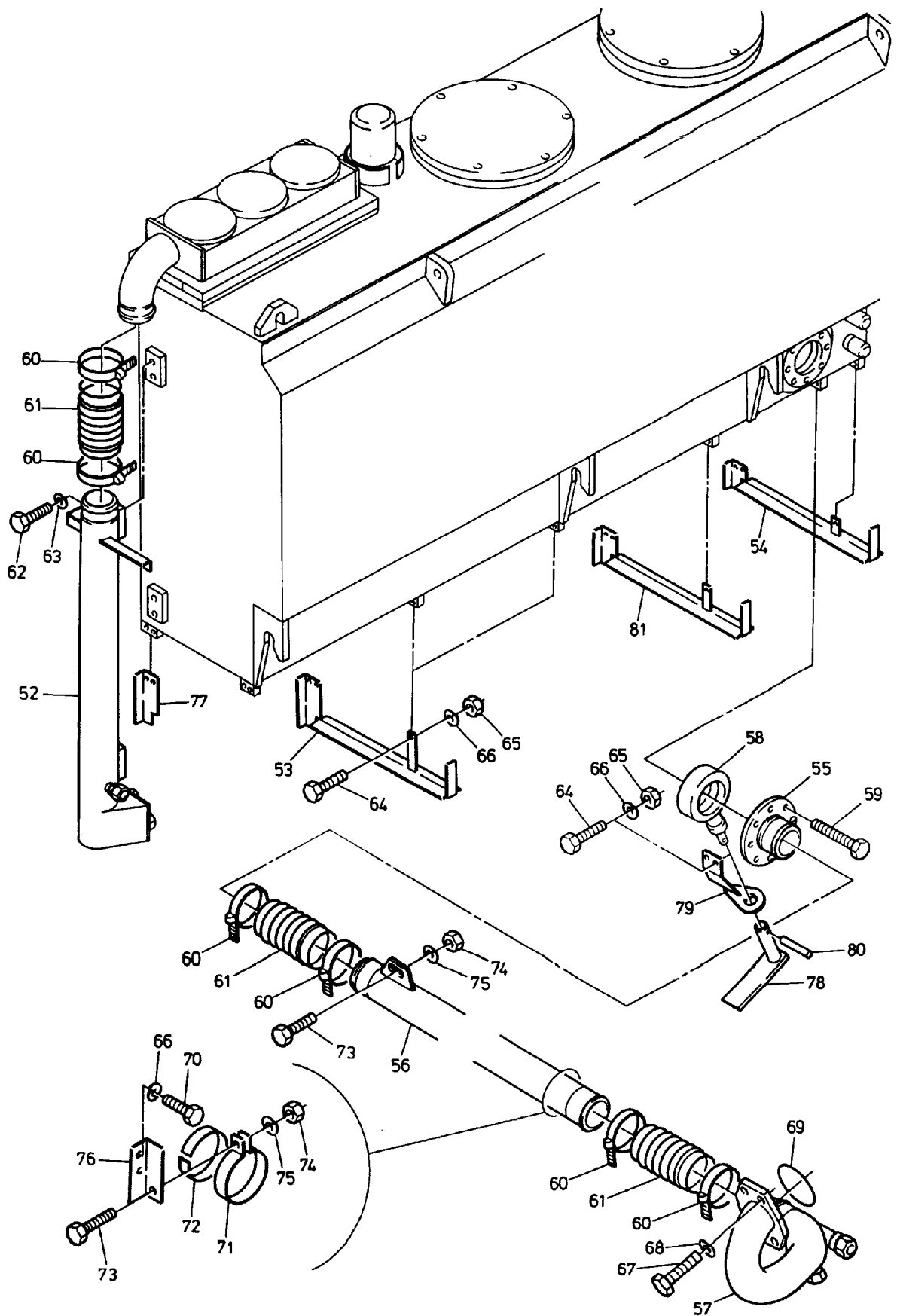


179-1800a

Seite/Page 1 / 4



179-1800a

Seite/Page 2 / 4

Bild-Nr Fig Fig Fig Fig Bild nr	ET-Nr Part-No No. de Piece No. de Pieza No. del Pezzo Detalj nr	Stückzahl Qty Qte Ctd Qta Antal		Gegenstand Description Designation Descripcion Designazione Benaeming
01	548 560 40	1	Tank, bis 79 018	Tank, up to 79 018
01	648 768 40	1	Tank, ab 79 019	Tank, from 79 019 up
02	548 595 40	1	Verschuß	Plug
03	348 660 40	1	Filterkammer	Filter barrel
13	602 595 40	1	Gewindestück	Thread piece
14	255 774 40	1	Luftfilter	Air filter
15	007 107 98	2	Verschraubung	Union
16	548 496 40	1	Ölstandsrohr	Level pipe
19	-	3	Filter siehe EI-Blatt 90-0049	Filter see page 90-0049
20	006 709 98	3	O-Ring	O-ring
21	336 654 40	3	Filterdeckel	Filter cover
22	006 857 98	3	Feder	Spring
23	308 562 99	3	Skt. Schraube	Bolt
24	321 805 99	3	Hutmutter	Cap nut
25	339 865 99	3	Dichtring	Seal ring
26	336 801 40	3	Deckel	Cover
27	501 913 98	3	O-Ring	O-ring
28	332 111 99	18	Skt. Mutter	Nut
29	346 510 99	18	Federring	Lock washer
30	548 697 40	1	Flachdichtung	Gasket
31	307 780 99	24	Skt. Schraube	Bolt
32	346 500 99	24	Federring	Lock washer
33	323 147 40	2	Deckel mit O-Ring	Cover with o-ring
34	548 698 40	1	Blindflansch	Dummy flange
35	548 699 40	1	Flachdichtung	Gasket
36	307 344 99	8	Skt. Schraube	Bolt
37	346 498 99	8	Federring	Lock washer
38	490 622 40	1	Ölablaßventil	Drain valve
40	255 985 40	2	Verschlußschraube	Plug
41	604 256 40	1	Druckanzeiger	Pressure indicator
42	512 027 98	1	Winkel	Angle
43	551 244 40	1	Kupplungsstück	Coupler
44	370 822 99	1	Kappe	Cap
45	368 238 40	1	Staubkappe	Dust cap
52	548 680 40	1	Rücklauf - Sammelrohr	Drain collector
53	580 543 40	1	Halter	Retainer
54	580 546 40	1	Halter	Retainer
55	602 585 40	1	Flansch mit Stutzen	Flange with socket
56	602 655 40	1	Zwischenstück	Extension
57	581 034 40	1	Krümmer	Manifold

Hydraulikölbehälter
Hydraulic Oil Tank

179-1800a

Seite/Page 3 / 4

Bild-Nr Fig Fig Fig Fig Bild nr	ET-Nr Part-No No. de Piece No. de Pieza No. del Pezzo Detalj nr	Stückzahl Qty Qte Ctd Qta Antal		Gegenstand Description Designation Descripcion Designazione Benaemning
58	394 759 40	1	Absperrklappe	Trap
59	308 608 99	8	Skt. Schraube	Bolt
60	005 868 98	6	Schlauchschelle	Hose clip
61	624 448 40	3	Spiralschlauch	Spiral hose
62	307 802 99	4	Skt. Schraube	Bolt
63	346 498 99	4	Federring	Lock washer
64	307 312 99	16	Skt. Schraube	Bolt
65	332 111 99	16	Skt. Mutter	Nut
66	346 510 99	18	Federring	Lock washer
67	307 825 99	4	Skt. Schraube	Bolt
68	346 502 99	4	Federring	Lock washer
69	367 136 99	1	O-Ring	O-ring
70	307 752 99	2	Skt. Schraube	Bolt
71	505 094 98	1	Rohrschelle	Pipe clamp
72	458 388 40	1	Gewebeband	Tissue tape
73	302 105 99	2	Skt. Schraube	Bolt
74	332 113 99	2	Skt. Mutter	Nut
75	346 500 99	2	Federring	Lock washer
76	549 212 40	1	Halter	Retainer
77	549 108 40	1	Halter	Retainer
78	580 532 40	1	Handgriff	Handle
79	580 535 40	1	Halter	Retainer
80	345 772 99	1	Spannstift	Dowel pin
81	580 547 40	1	Halter	Retainer
101	604 903 40	1	Druckfilter, kpl.	Pressure filter assy.
102	763 162 73	1	Filterelement	Filter element
103	763 163 73	1	Differenzdruckschalter	Different. pressure switch
104	440 559 40	1	Absperrhahn	Shut-off cock
105	372 452 99	3	Verschraubung	Union
106	372 218 99	1	Verschraubung	Union
107	500 942 98	2	Schelle	Clamp
108	602 797 40	1	Winkel	Angle
109	372 909 99	1	Verschraubung	Union
110	371 998 99	1	Verschraubung	Union
111	604 904 40	1	Verschraubung	Union
112	371 336 99	1	Verschraubung	Union
113	307 754 99	2	Schraube	Bolt
114	343 108 99	2	Federring	Lock washer
115	319 232 99	2	Schraube	Screw
116	343 106 99	2	Federring	Lock washer
117	332 110 99	2	Mutter	Nut

Hydraulikölbehälter
Hydraulic Oil Tank

179-1800a

Seite/Page 4 / 4