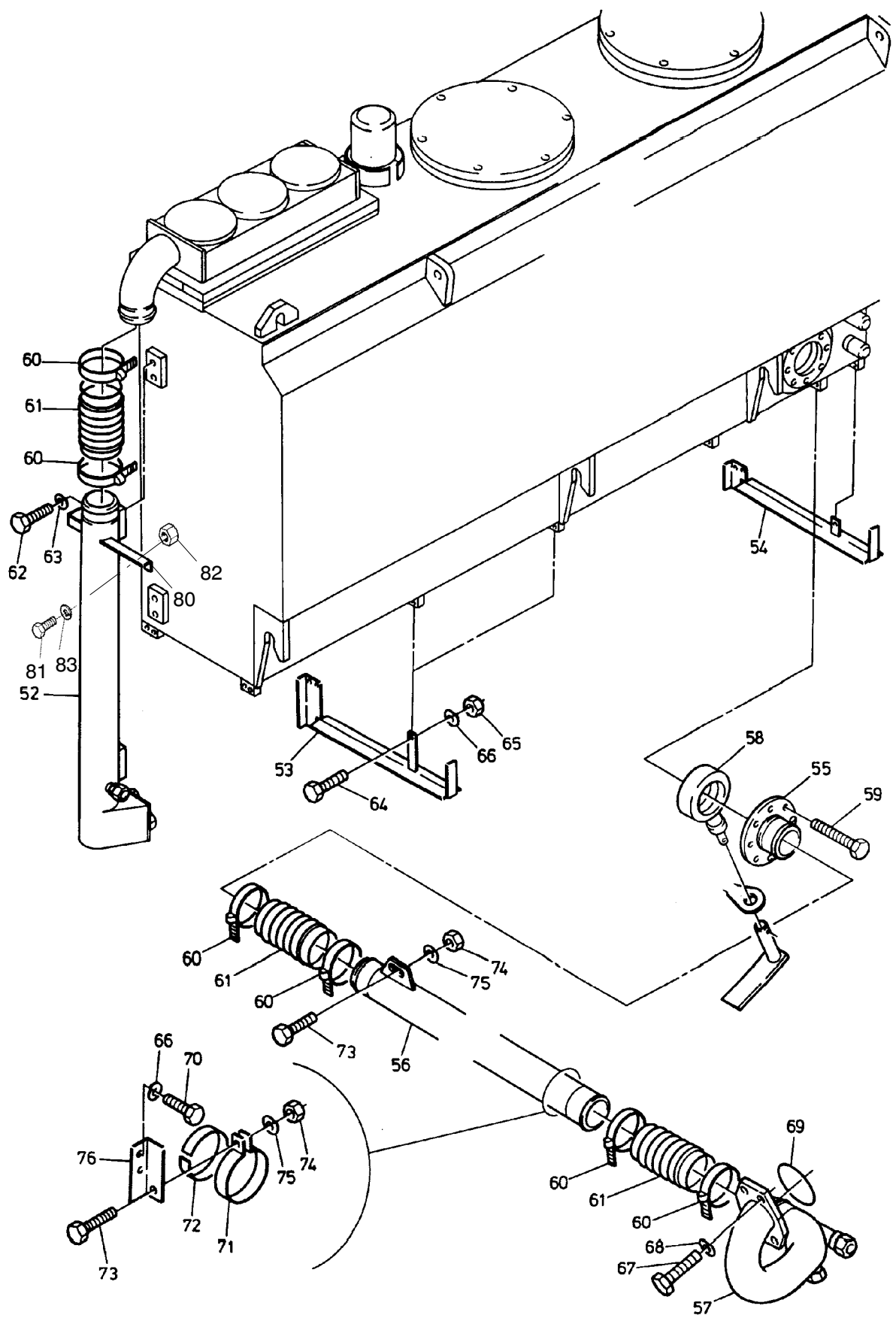


179-1800e



179-1800e

Bild-Nr Fig Fig Fig Fig Bild nr	ET-Nr Part-No No. de Piece No. de Pieza No. del Pezzo Detalj nr	Stückzahl Qty Qte Ctd Qta Antal		Gegenstand Description Designation Descripción Designazione Benaemning
01	648 768 40	1	Tank	Tank
03	348 660 40	1	Filterkammer	Filter barrel
13	602 595 40	1	Gewindestück	Thread piece
14	255 774 40	1	Luftfilter	Air filter
16	621 999 40	1	Ölstandsanzeige	Oil level gauge
19	-	3	Filter siehe EI-Blatt 90-0049	Filter see page 90-0049
20	006 709 98	3	O-Ring	O-ring
21	336 654 40	3	Filterdeckel	Filter cover
22	006 857 98	3	Feder	Spring
23	308 562 99	3	Skt. Schraube	Bolt
24	321 805 99	3	Hutmutter	Cap nut
25	339 865 99	3	Dichtring	Seal ring
26	336 801 40	3	Deckel	Cover
27	501 913 98	3	O-Ring	O-ring
28	332 111 99	18	Skt. Mutter	Nut
29	346 510 99	18	Federring	Lock washer
30	548 697 40	1	Flachdichtung	Gasket
31	307 780 99	24	Skt. Schraube	Bolt
32	346 500 99	24	Federring	Lock washer
33	323 147 40	2	Deckel mit O-Ring	Cover with o-ring
34	548 698 40	1	Blindflansch	Dummy flange
35	548 699 40	1	Flachdichtung	Gasket
36	307 344 99	8	Skt. Schraube	Bolt
37	346 498 99	8	Federring	Lock washer
38	490 622 40	1	Ölablaßventil	Drain valve
40	255 985 40	2	Verschlußschraube	Plug
41	604 256 40	1	Druckanzeiger	Pressure indicator
42	512 027 98	1	Winkel	Angle
43	551 244 40	1	Kupplungsstutzen	Coupler
44	511 464 98	1	Kappe	Cap
45	368 238 40	1	Staubkappe	Dust cap
52	548 680 40	1	Rücklauf - Sammelrohr	Drain collector
53	580 543 40	1	Halter	Retainer
54	580 546 40	1	Halter	Retainer
55	602 585 40	1	Flansch mit Stutzen	Flange with socket
56	602 655 40	1	Zwischenstück	Extension
57	876 725 40	1	Krümmer	Manifold
58	116 115 12	1	Absperrklappe	Trap
59	308 608 99	8	Skt. Schraube	Bolt
60	655 164 40	6	Schlauchschnalle	Hose clip

Hydraulikölbehälter
Hydraulic Oil Tank

179-1800e

Seite/Page 3 / 4

Bild-Nr Fig Fig Fig Fig Bild nr	ET-Nr Part-No No. de Piece No. de Pieza No. del Pezzo Detalj nr	Stückzahl Qty Qte Ctd Qta Antal		Gegenstand Description Designation Descripcion Designazione Benaemning
61	877 717 40	3	Spiralschlauch	Spiral hose
62	307 802 99	4	Skt. Schraube	Bolt
63	346 498 99	4	Federring	Lock washer
64	307 431 99	10	Skt. Schraube	Bolt
65	509 862 98	10	Skt. Mutter	Nut
66	346 510 99	12	Federring	Lock washer
67	307 825 99	4	Skt. Schraube	Bolt
68	346 502 99	4	Federring	Lock washer
69	367 136 99	1	O-Ring	O-ring
70	307 752 99	2	Skt. Schraube	Bolt
71	505 094 98	1	Rohrschelle	Pipe clamp
72	458 388 40	1	Gewebeband	Tissue tape
73	302 105 99	2	Skt. Schraube	Bolt
74	332 113 99	2	Skt. Mutter	Nut
75	346 500 99	2	Federring	Lock washer
76	116 116 12	1	Halter	Retainer
80	885 005 40	1	Winkel	Angle piece
81	307 425 99	2	Schraube	Bolt
82	125 020 99	2	Mutter	Nut
83	207 615 40	2	Federring	Lock washer
101	604 903 40	1	Druckfilter, einschl.pos.102,103	Pressure filter, including fig 102, 103
102	763 162 73	1	Filterelement	Filter element
103	763 163 73	1	Differenzdruckschalter	Different. pressure switch
104	654 458 40	1	Ventil	Valve
105	551 306 40	1	Stutzen	Socket
107	500 942 98	2	Schelle	Clamp
108	885 774 40	1	Winkel	Angle
109	372 909 99	1	Verschraubung	Union
110	371 998 99	1	Verschraubung	Union
111	604 904 40	1	Verschraubung	Union
112	371 336 99	1	Verschraubung	Union
113	307 754 99	2	Schraube	Bolt
114	343 108 99	2	Federring	Lock washer
115	319 232 99	2	Schraube	Screw
116	343 106 99	2	Federring	Lock washer
117	332 110 99	2	Mutter	Nut
118	576 469 40	1	Stutzen	Socket
119	371 857 99	1	Verschlusschraube	Plug
120	510 017 98	2	Überwurfmutter	Union nut
121	371 244 99	2	Schneidring	Cutting ring

Hydraulikölbehälter
Hydraulic Oil Tank

179-1800e

Seite/Page 4 / 4