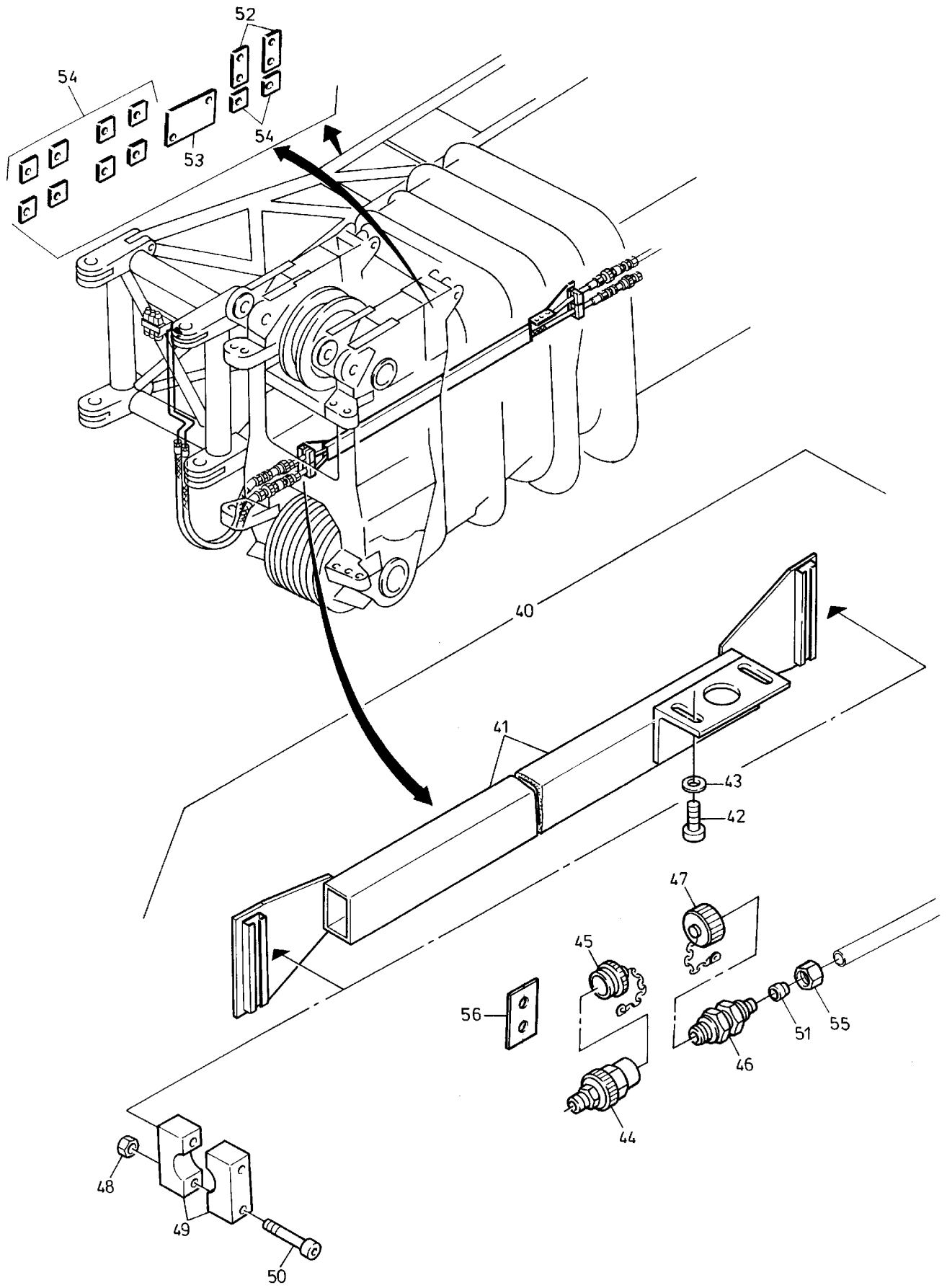


179-1890a



179-1890a

Bild-Nr Fig Fig Fig Fig Bild nr	ET-Nr Part-No No. de Piece No. de Pieza No. del Pezzo Detailj nr	Stückzahl Qty Qte Ctd Qta Antal		Gegenstand Description Designation Descripcion Designazione Benaemning
00	570 689 40	1	Hydraulik am Grundkasten kpl. Bild-Nr. 01-31	Hydraulic on basic case assy. fig-nos. 01-31
01	372 613 99	1	Verschraubung	Union
02	180 936 40	1	Magnetventil Y 564 a+b	Solenoid valve
03	515 407 40	1	Rückschlagventil	Non-return valve
04	371 313 99	4	Verschraubung	Union
05	371 953 99	2	Verschraubung	Union
06	176 225 40	1	Druckbegrenzungsventil	Pressure relief valve
07	176 228 40	2	3-Wegehahn	3-Way cock
08	180 325 40	1	Grundplatte	Base plate
09	371 452 99	2	Verschraubung	Union
10	372 435 99	6	Verschraubung	Union
11	567 074 40	1	Kupplungsmuffe	Coupling sleeve
12	551 588 40	1	Verschlußmutter	Lock nut
13	567 072 40	1	Kupplungsstecker	Coupler plug
14	551 589 40	1	Verschlußschraube	Plug
15	502 752 98	1	Stutzen	Socket
16	343 852 99	4	Federring	Lock washer
17	502 732 98	4	Zyl.-Schraube	Bolt
18	253 577 40	3	Schild	Plate
19	372 172 99	2	Verschraubung	Union
20	372 108 99	1	Verschraubung	Union
21	006 907 98	2	Verschraubung	Union
22	145 812 40	4	Schelle	Clamp
30	515 647 40	2	Schlauchleitung	Hose assy.
31	580 077 40	2	Schlauchleitung	Hose assy.
40	580 259 40	1	Hydr. am Hauptausleger kpl. Bild-Nr. 41-51	Hydr. on main boom assy. fig-nos. 41-51
41	581 073 40	1	Halter	Retainer
42	319 271 99	2	Zyl.-Schraube	Bolt
43	340 509 99	2	Scheibe	Disc
44	567 072 40	2	Kupplungsstecker	Coupler plug
45	551 589 40	2	Verschlußschraube	Plug
46	567 074 40	2	Kupplungsmuffe	Coupling sleeve
47	551 588 40	2	Verschlußmutter	Lock nut
48	504 030 98	8	Mutter	Nut
49	533 991 99	8	Schellenhälfte	Half clamp
50	319 229 99	8	Zyl.-Schraube	Bolt
51	371 241 99	4	Schneidring	Olive
52	601 772 40	2	Anschweißplatte	Weld on plate
53	580 784 40	1	Anschweißplatte	Weld on plate
54	534 012 99	10	Anschweißplatte	Weld on plate

Hydr. am Hauptausleger für Hauptauslegerverlängerung
Hydr. on Main Boom for Main Boom Extension

179-1890a

Seite/Page 3/4

Bild-Nr Fig Fig Fig Fig Bild nr	ET-Nr Part-No No. de Piece No. de Pieza No. del Pezzo Detailj nr	Stückzahl Qty Qte Ctd Qta Antal		Gegenstand Description Designation Descripcion Designazione Benaemning
55	371 274 99	4	Überwurfmutter	Union nut
56	602 183 40	2	Halter	Retainer
<p>Hydr. am Hauptausleger für Hauptauslegerverlängerung Hydr. on Main Boom for Main Boom Extension</p> <p style="text-align: right;">179-1890a</p> <p style="text-align: right;">Seite/Page 4/4</p>				