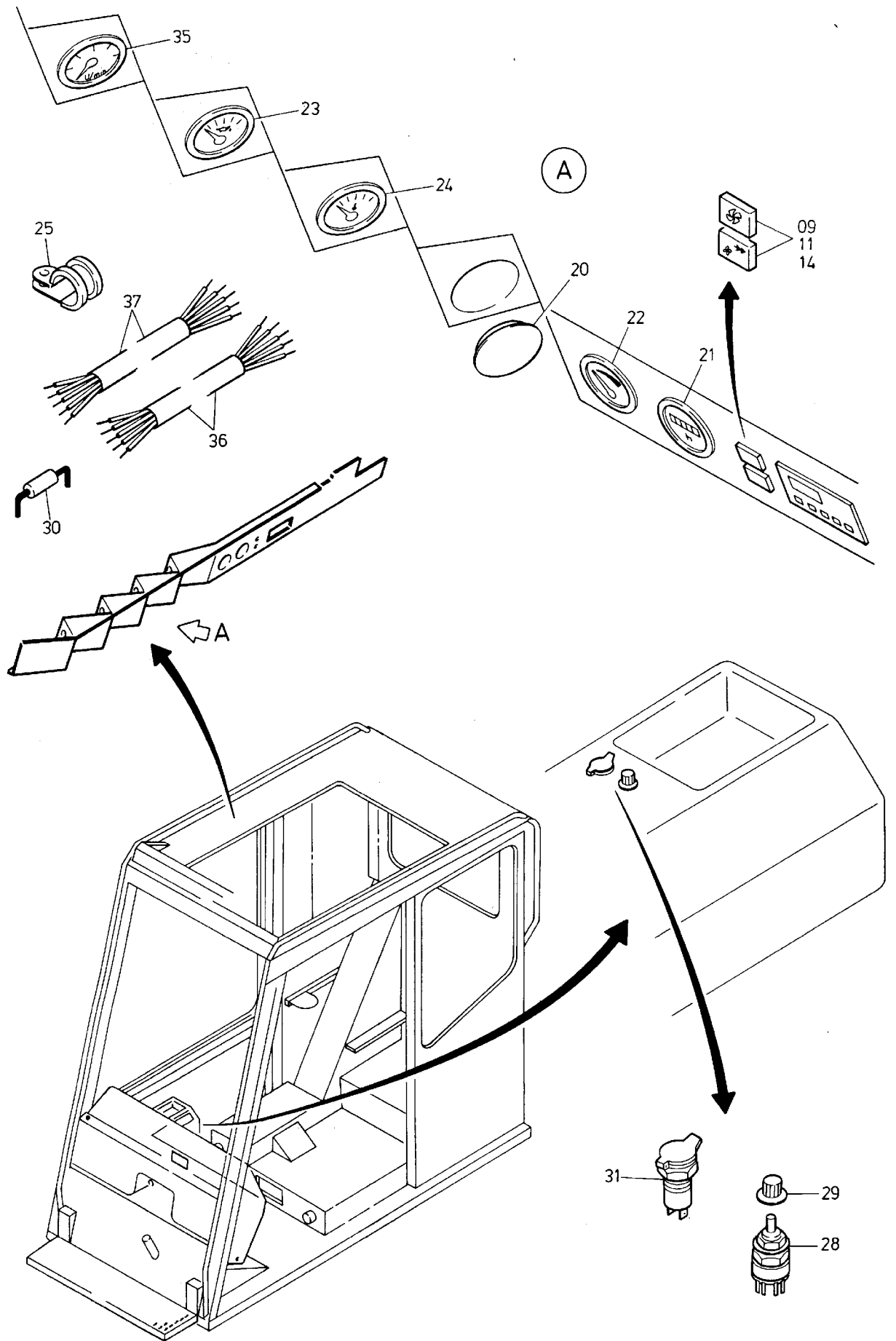


**179-2110b**



**179-2110b**

Seite/Page 2 / 4

| Bild-Nr<br>Fig<br>Fig<br>Fig<br>Fig<br>Bild nr | ET-Nr<br>Part-No<br>No. de Piece<br>No. de Pieza<br>No. del Pezzo<br>Detalj nr | Stückzahl<br>Qty<br>Qte<br>Ctd<br>Qta<br>Antal |  | Gegenstand<br>Description<br>Designation<br>Descripcion<br>Designazione<br>Benaemning |
|--|--|--|--|---|
| 00   | 553 170 40   | 1  | Armaturenbrett kpl.                          | Dash board assy.  |
| 01   | 553 312 40   | 1  | Stützdruckanzeige                            | Support pressure indication   |
| 02   | 570 851 40   | 1  | Armaturenblech                               | Instrument board panel  |
| 03   | -  | 1  | Bedienkonsole<br>siehe EL-Blatt 90-0554      | Operating panel<br>see page 90-0554   |
| 04   | 570 852 40   | 1  | Armaturenblech                               | Instrument board panel  |
| 05   | 507 049 98   | 16   | Senkschraube                                 | Countersunk screw   |
| 06   | 256 657 40   | 1  | Zündstartschalter                            | Ignition switch   |
| 07   | 440 209 40   | 1  | Anzeige                                      | Display   |
| 08   | 356 255 40   | 24   | Blindplatte                                  | Blank plate   |
| 09   | 356 156 40   | 64   | Glühlampe                                    | Bulb  |
| 10   | 368 046 40   | 26   | Druckhaube, weiß                             | Push hood white   |
| 11   | 356 257 40   | 9  | Druckhaube, gelb                             | Push hood, yellow   |
| 12   | 356 256 40   | 20   | Druckhaube, rot                              | Push hood, red  |
| 13   | 368 183 40   | 7  | Druckhaube, grün                             | Push hood, green  |
| 14   | 368 045 40   | 20   | Leuchtdruckschalter                          | Luminous push switch  |
| 15   | 490 715 40   | 22   | Leuchtdrucktaster                            | Push hood   |
| 16   | 368 044 40   | 7  | Leuchtdrucktaster                            | Push hood   |
| 17   | 356 254 40   | 13   | Meldeleuchte                                 | Indicator light   |
| 18   | 515 171 40   | 2  | Schlüsselschalter                            | Key switch  |
| 19   | 414 687 40   | 2  | Schlüsseltaster                              | Key operated push button  |
| 20   | 306 972 40   | 1  | Blindblende                                  | Blind plate   |
| 21   | 324 284 40   | 1  | Betriebsstundenzähler                        | Hour meter  |
| 22   | 208 942 40   | 1  | Kraftstoffmesser                             | Fuel gauge  |
| 23   | 180 577 40   | 1  | Öldruckmesser                                | Oil pressure gauge  |
| 24   | 269 039 40   | 1  | Temperaturanzeige                            | Temperature indicator   |
| 25   | 502 050 98   | 1  | Schelle                                      | Clamp   |
| 26   | 321 011 99   | 1  | Zyl.-Schraube                                | Bolt  |
| 27   | 332 109 99   | 1  | Skt.-Mutter                                  | Nut   |
| 28   | 414 582 40   | 1  | Drehpoti                                     | Turn poti   |
| 29   | 440 744 40   | 1  | Drehknopf                                    | Control knob  |
| 30   | 414 292 40   | 7  | Diode  | Diode   |
| 31   | 490 582 40   | 1  | Einbausteckdose                              | Built-in socket   |
| 32   | 644 084 40   | 1  | Symbolfolie                                  | Symbolic foil   |
| 33   | 633 243 40   | 1  | Klebestreifen                                | Tape  |
| 35   | 490 768 40   | 1  | Drehzahlmesser                               | Revolution counter  |
| 36   | *  |  | Kabel 61x0,5                                 | Cable   |
| 37   | *  |  | Kabel 100x0,5                                | Cable   |
| 38   | 490 943 40   | 16   | Rosette                                      | Fitting   |
| 39   | 256 587 40   | 1  | Alarmsummer                                  | Warning bell  |
|  |  |  | * Meterware, bei Bestellung<br>Länge angeben | * Bulk ware, state length<br>required   |
| *  | 551 513 40   |  | Kabel 61x0,5                                 | Cable   |

**Armaturenbrett  
Dash board**

**179-2110b**

Seite/Page 3 / 4

| Bild-Nr<br>Fig<br>Fig<br>Fig<br>Fig<br>Bild nr | ET-Nr<br>Part-No<br>No. de Piece<br>No. de Pieza<br>No. del Pezzo<br>Detalj nr | Stückzahl<br>Qty<br>Qte<br>Ctd<br>Qta<br>Antal |                             | Gegenstand<br>Description<br>Designation<br>Descripcion<br>Designazione<br>Benaemning |
|--|--|--|-----------------------------|---|
| *  | 576 366 40   |  | Kabel 100x0,5               | Cable   |
|  |  |  | <b>Kundenwunsch:</b>        | <b>Optional equipment:</b>  |
|  |  |  | <b>Stützbasiserfassung:</b> | <b>Outrigger base detection</b>   |
| -  | 490 715 40   | 1  | Leuchtdrucktaster           | Luminous touch contact  |
| -  | 356 254 40   | 2  | Meldeleuchte                | Indicator light   |
| -  | 553 415 40   | 1  | Symbolfolie                 | Symbolic foil   |
| -  | 356 257 40   | 3  | Druckhaube, gelb            | Push hood, yellow   |
| -  | 356 156 40   | 3  | Glühlampe                   | Bulb  |
| -  | 551 005 40   | 2  | Relaiskoppler               | Coupling relais   |

**Armaturenbrett  
Dash board**

**179-2110b**

Seite/Page 4 / 4