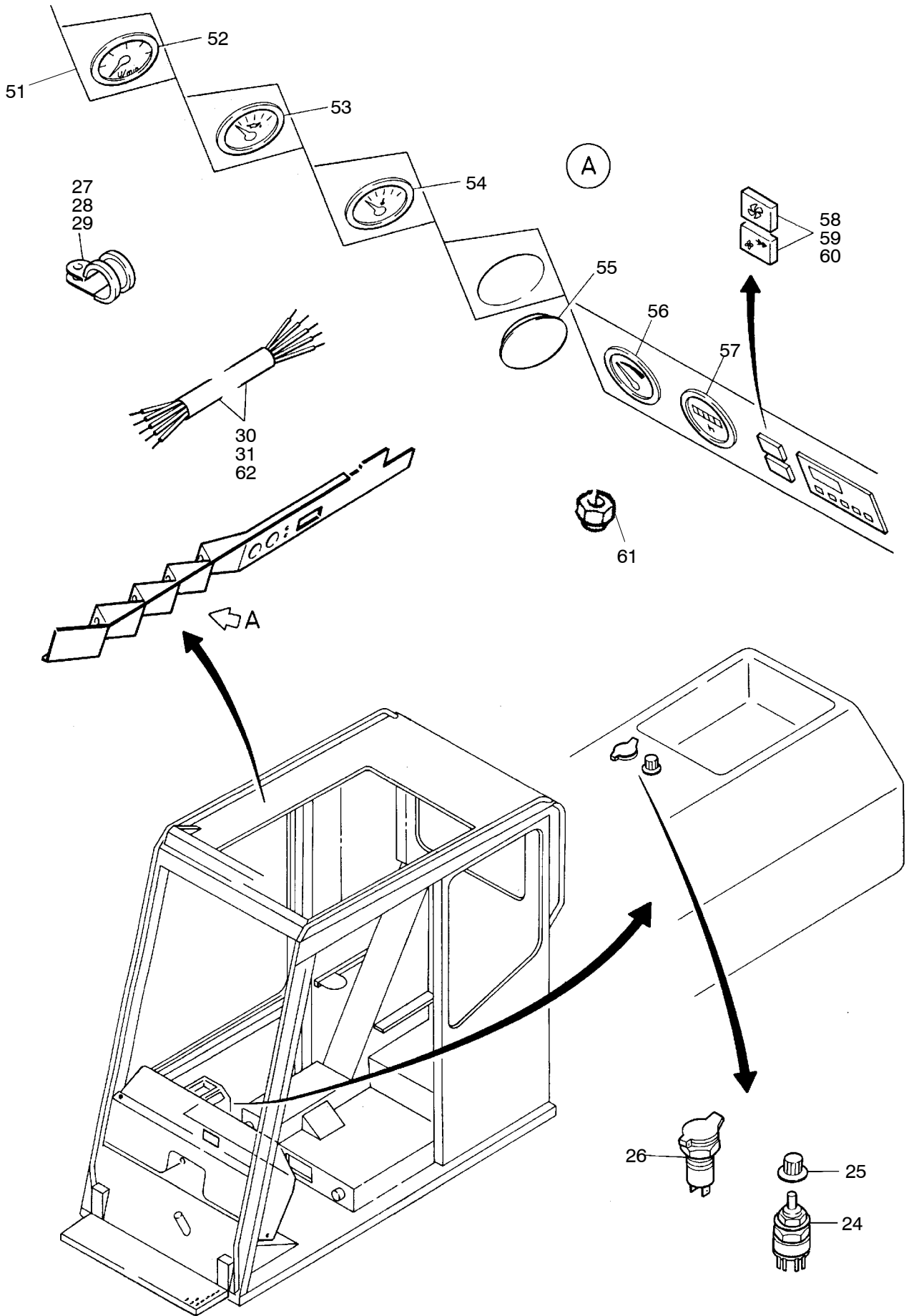


**179-2110c**



**179-2110c**

Seite/Page 2 / 4

| Bild-Nr<br>Fig<br>Fig<br>Fig<br>Fig<br>Bild nr | ET-Nr<br>Part-No<br>No. de Piece<br>No. de Pieza<br>No. del Pezzo<br>Detalj nr | Stückzahl<br>Qty<br>Qte<br>Ctd<br>Qta<br>Antal |  | Gegenstand<br>Description<br>Designation<br>Descripcion<br>Designazione<br>Benaeming |
|--|--|--|--|--|
| 00   | 662 868 40   | 1  | Armaturenbrett, kpl.                     | Dash board assy.   |
| 01   | 553 312 40   | 1  | Stützdruckanzeige<br>s. EL-Blatt 90-2986 | Support pressure indication<br>see page 90-2986                                      |
| 02   | 553 574 40   | 1  | Armaturenblech                           | Instrument board panel   |
| 03   | -  | 1  | Bedienkonsole<br>s. EL-Blatt 90-0554     | Operation panel<br>see page 90-0554  |
| 04   | 570 852 40   | 1  | Armaturenblech                           | Instrument board panel   |
| 05   | 507 049 98   | 16   | Schraube                                 | Screw  |
| 06   | 490 943 40   | 16   | Rosette                                  | Fitting  |
| 07   | 635 654 40   | 1  | Windgeschwindigkeitsanzeige              | Wind speed indicator   |
| 08   | 634 094 40   | 1  | Zündstartschalter                        | Ignition switch  |
| 09   | 621 217 40   | 1  | Leuchtdrucktaster                        | Luminous touch contact   |
| 10   | 621 216 40   | 1  | Pilzdruckhaube                           | Mushroom push hood   |
| 11   | 356 255 40   | 25   | Blindplatte                              | Blank plate  |
| 12   | 356 156 40   | 61   | Glühlampe                                | Bulb   |
| 13   | 368 046 40   | 25   | Druckhaube, weiß                         | Push hood, white   |
| 14   | 356 257 40   | 10   | Druckhaube, gelb                         | Push hood, yellow  |
| 15   | 356 256 40   | 18   | Druckhaube, rot                          | Push hood, red   |
| 16   | 368 183 40   | 7  | Druckhaube, grün                         | Push hood, green   |
| 17   | 356 254 40   | 11   | Meldeleuchte                             | Indicator light  |
| 18   | 490 715 40   | 24   | Leuchtdrucktaster                        | Luminous touch contact   |
| 19   | 368 044 40   | 6  | Leuchtdrucktaster                        | Luminous touch contact   |
| 20   | 368 045 40   | 19   | Leuchtdruckschalter                      | Luminous push switch   |
| 21   | 414 687 40   | 2  | Schlüsseltaster                          | Key operated push button   |
| 22   | 515 171 40   | 1  | Schlüsselschalter                        | Key switch   |
| 23   | 256 587 40   | 1  | Alarmgeber                               | Alarm transmitter  |
| 24   | 414 582 40   | 1  | Potentiometer                            | Potentiometer  |
| 25   | 440 744 40   | 1  | Zeigerknopf                              | Knob   |
| 26   | 490 582 40   | 1  | Einbausteckdose                          | Built-in socket  |
| 27   | 502 050 98   | 1  | Schelle                                  | Clamp  |
| 28   | 321 011 99   | 1  | Schraube                                 | Screw  |
| 29   | 332 109 99   | 1  | Mutter                                   | Nut  |
| 30   | *  | -  | Kabel                                    | Cable  |
| 31   | *  | -  | Kabel                                    | Cable  |
| -  | 875 171 40   | 1  | Symbolfolie                              | Symbolic foil  |
| 35   | 634 095 40   | 1  | Stecker                                  | Plug   |
| 36   | 057 251 40   | 5  | Steckhülse                               | Sleeve   |
| 51   | 485 173 40   | 1  | Dachkonsole                              | Roof console   |
| 52   | 490 768 40   | 1  | Drehzahlmesser                           | Revolution counter   |
| 53   | 180 577 40   | 1  | Öldruckmesser                            | Oil pressure gauge   |
| 54   | 269 039 40   | 1  | Temperaturanzeige                        | Temperature indicator  |

**Armaturenbrett  
Dash Board**

**179-2110c**

Seite/Page 3 / 4

| <b>Bild-Nr</b><br>Fig<br>Fig<br>Fig<br>Fig<br>Bild nr | <b>ET-Nr</b><br>Part-No<br>No. de Piece<br>No. de Pieza<br>No. del Pezzo<br>Detalj nr | <b>Stückzahl</b><br>Qty<br>Qte<br>Ctd<br>Qta<br>Antal |  | <b>Gegenstand</b><br>Description<br>Designation<br>Descripcion<br>Designazione<br>Benaemning |
|---|---|---|--|--|
| 55  | 306 972 40  | 1   | Blende                                       | Visor  |
| 56  | 208 942 40  | 1   | Kraftstoffmesser                             | Fuel gauge   |
| 57  | 324 284 40  | 1   | Betriebsstundenzähler                        | Hour meter   |
| 58  | 368 045 40  | 2   | Leuchtdruckschalter                          | Luminous push switch   |
| 59  | 356 257 40  | 2   | Druckhaube, gelb                             | Push hood, yellow  |
| 60  | 356 156 40  | 2   | Glühlampe                                    | Bulb   |
| 61  | 509 493 98  | 6   | Hutmutter                                    | Cap nut  |
| 62  | *   | -   | Nummernkabel                                 | Numbered cable   |
|   |   |   | * Meterware, bei Bestellung<br>Länge angeben | * Bulk ware, state length<br>required  |
| *   | 551 513 40  | -   | Kabel  | Cable  |
| *   | 576 366 40  | -   | Kabel  | Cable  |
| *   | 551 683 40  | -   | Nummernkabel                                 | Numbered cable   |

**Armaturenbrett  
Dash Board**

**179-2110c**

Seite/Page 4 / 4