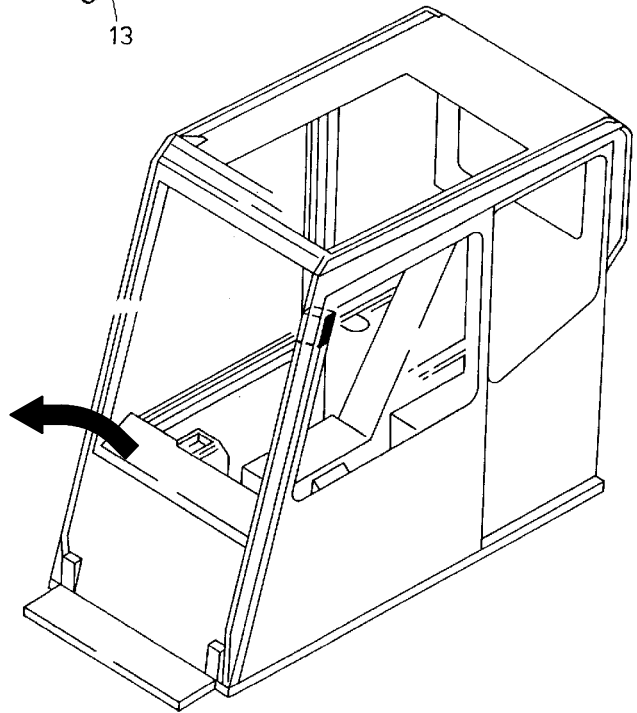
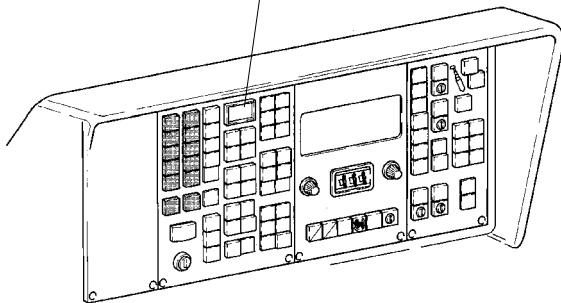


siehe Armatureninstallation
see dash board



179-2170a

Seite/Page 1 / 2

| Bild-Nr Fig Fig Fig Fig Bild nr | ET-Nr Part-No No. de Piece No. de Pieza No. del Pezzo Detalj nr | Stückzahl Qty Qte Ctd Qta Antal | | Gegenstand Description Designation Descripcion Designazione Benaemning |
|--|--|--|--|---|
| 01 | 484 305 40 | 1 | Halter | Retainer |
| 02 | 504 043 98 | 3 | Skt.-Schraube | Bolt |
| 03 | 343 094 99 | 3 | Federring | Lock washer |
| 04 | 255 466 40 | 1 | Windgeber | Anemometer |
| 06 | * | 1 | Kabel 5x1 | Cable 5x1 |
| 07 | 592 019 40 | 1 | Widerstand | Resistor |
| 08 | 385 112 40 | 1 | Stecker m. Zugentlastung | Plug with strain relief |
| 09 | 405 431 40 | 1 | Stifträger | Pin type socket |
| 10 | 368 636 40 | 1 | Verschlußkappe | Tube pole cap |
| 11 | 371 242 40 | 1 | Tülle | Spout |
| 12 | 172 824 40 | 1 | Plastikschlauch 50 mm lang | Plastic hose |
| 13 | 350 340 99 | 1 | Blechschaube | Tapping screw |
| 20 | 967 299 00 | 1 | Schalenstern | Cup anemometer |
| | | | * Meterware, bei Bestellung Länge angeben | * Bulk ware, state length required |
| - | 621 927 40 | - | Kabel 5x1 | Cable 5x1 |