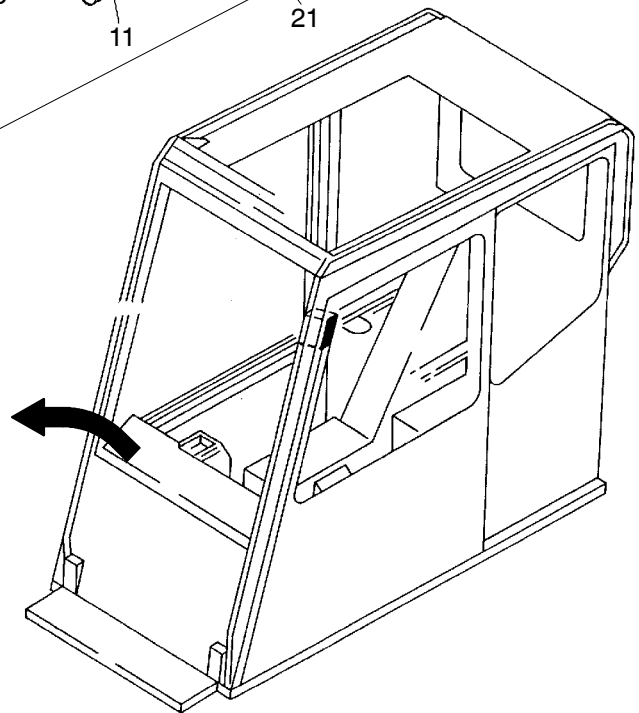
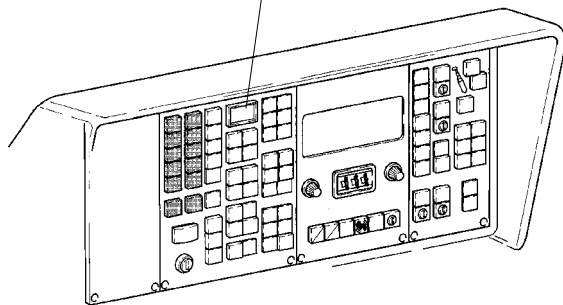


siehe Armatureninstallation
see dash board



179-2170b

Seite/Page 1 / 2

Bild-Nr Fig Fig Fig Fig Bild nr	ET-Nr Part-No No. de Piece No. de Pieza No. del Pezzo Detalj nr	Stückzahl Qty Qte Ctd Qta Antal		Gegenstand Description Designation Descripcion Designazione Benaemning
01	291 622 12	1	Windgeber	Anemometer
02	592 943 40	1	Buchsenkontakt	Female contact
03	592 019 40	1	Widerstand	Resistor
04	*	1	Kabel 5x1	Cable 5x1
05	592 021 40	12	Stiftkontakt	Pin contact
06	385 112 40	1	Stecker m. Zugentlastung	Plug with strain relief
07	604 897 40	1	Stiftträger	Pin type socket
08	368 636 40	1	Verschlusskappe	Tube pole cap
09	371 242 40	1	Tülle	Spout
10	172 824 40	1	Plastikschlauch 50 mm lang	Plastic hose
11	350 340 99	1	Blechschaube	Tapping screw
20	967 299 00	1	Schalenstern	Cup anemometer
21	442 029 12		Kabel zum Windgeber	Cable for anemometer
			* Meterware, bei Bestellung Länge angeben	* Bulk ware, state length required
-	621 927 40	-	Kabel 5x1	Cable 5x1