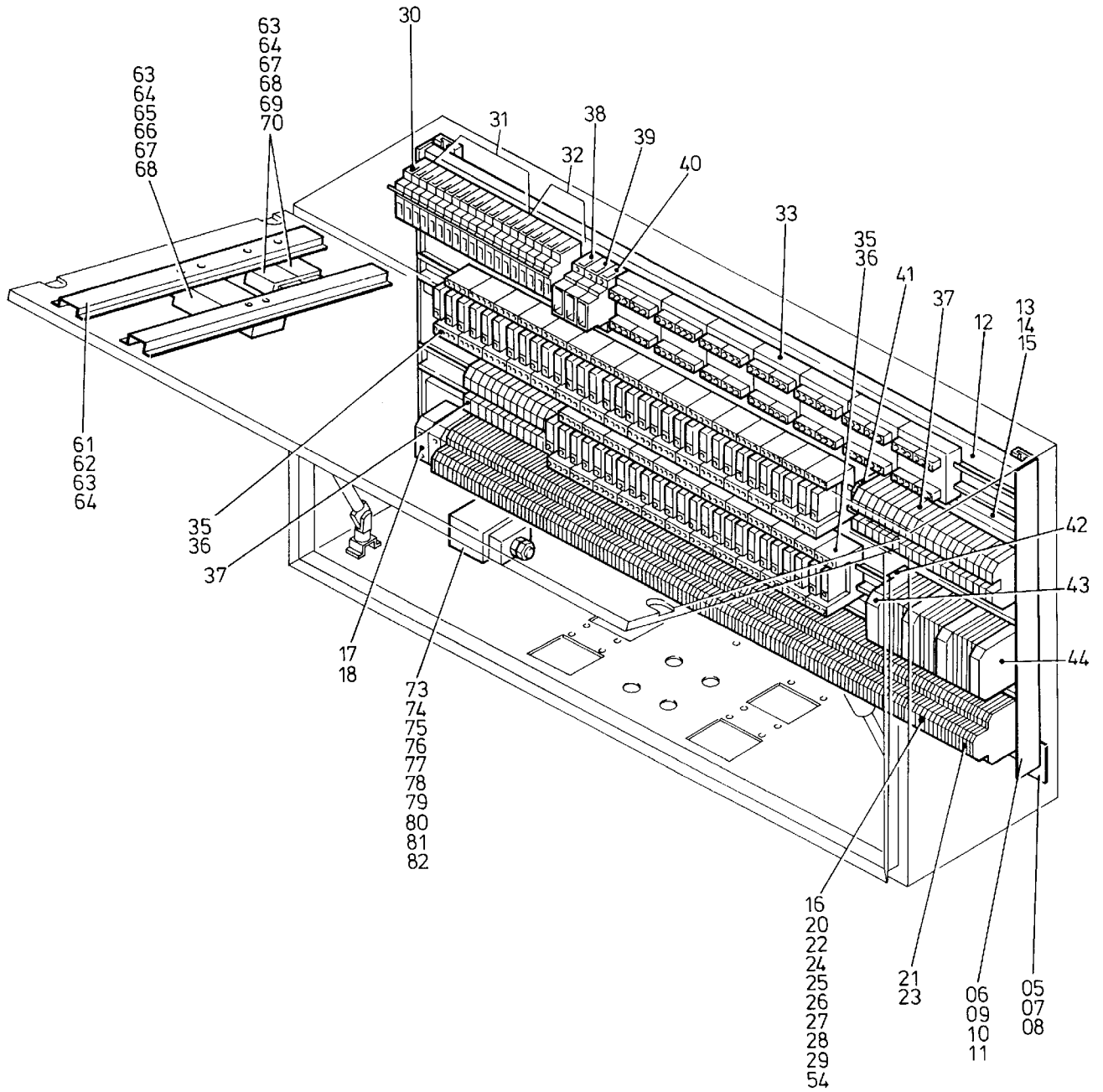


179-2202



179-2202

Bild-Nr Fig Fig Fig Fig Bild nr	ET-Nr Part-No No. de Piece No. de Pieza No. del Pezzo Detail nr	Stückzahl Qty Qte Qtd Qta Antal		Gegenstand Description Designation Descripcion Designazione Benaemning
00	570 705 40	1	Schaltkasten	Switch box
01	551 517 40	1	Schaltschrank	Switch cabinet
02	504 043 98	6	Skt.-Schraube	Bolt
03	504 212 98	6	Skt.-Mutter	Nut
04	440 940 40	6	Scheibe	Disc
05	570 704 40	2	Halter	Retainer
06	570 695 40	2	Tragschiene	Assembly rail
07	500 623 98	4	Skt.-Schraube	Bolt
08	343 094 99	8	Federring	Lock washer
09	307 758 99	12	Skt.-Schraube	Bolt
10	340 464 99	44	Scheibe	Disc
11	332 111 99	40	Skt.-Mutter	Nut
12	551 542 40	4	Montagegesteg	Mounting stage
13	*		Verdrahtungsprofil	Wiring profile
14	*		Deckel	Cover
15	323 648 40	8	Verdrahtungskamm	Wiring terminal
16	592 603 40	1	Querverbinder	Cross connection
17	576 005 40	3	Klemme	Clamp
18	576 006 40	1	Querverbinder	Cross connection
20	551 695 40	59	Klemme	Clamp
21	551 694 40	3	Klemme	Clamp
22	551 696 40	8	Querverbinder	Cross connection
23	551 697 40	1	Querverbindungskamm	Cross connector comb
24	551 698 40	2	Bezeichnungskarte 1-100	Marker 1-100
25	551 699 40	2	Bezeichnungskarte 101-200	Marker 101-200
26	551 700 40	2	Bezeichnungskarte 201-300	Marker 201-300
27	551 701 40	2	Bezeichnungskarte 301-400	Marker 301-400
28	551 702 40	2	Bezeichnungskarte Erde	Marker
29	551 703 40	1	Bezeichnungskarte Masse	Marker
30	323 770 40	1	Flachautomat 1	Trip fuse
31	323 769 40	12	Flachautomat 6	Trip fuse
32	343 843 40	6	Flachautomat 10	Trip fuse
33	592 033 40	7	Diodengatter	Diode array
35	346 528 40	28	Relaisbaustein	Relay modul
36	346 529 40	56	Industrierelais	Relay assy.
37	551 005 40	43	Relaiskoppler	Coupling relais
38	323 407 40	1	Zeitrelais	Time lag relay
39	551 511 40	1	Zeitrelais, blinkend	Time lag relay
40	440 600 40	1	Zeitrelais	Time lag relay
41	461 456 40	1	Widerstands-Abgleichklemme	Rectifier, terminal
42	324 058 40	2	Widerstands-Abgleichklemme	Rectifier, terminal
43	414 557 40	1	Netzteil 24V	Main supply unit

Schaltkasten X 2
Switch Box

179-2202

Seite/Page 3/5

Bild-Nr Fig Fig Fig Fig Bild nr	ET-Nr Part-No No. de Piece No. de Pieza No. del Pezzo Detailj nr	Stückzahl Qty Qte Ctd Qta Antal		Gegenstand Description Designation Descripcion Designazione Benaemning
44	440 657 40	3	Verstärkermodul	Amplifier module
45	137 273 40	3	Entlüftungsstutzen	Bleeder nozzle
46	600 806 99	3	Mutter	Nut
47	551 689 40	4	Anschlußstutzen	Connecting tube
48	307 646 99	16	Skt.-Schraube	Bolt
49	320 068 99	16	Skt.-Mutter	Nut
50	340 463 99	16	Scheibe	Disc
51	*		Kabelschutzschlauch	Cable protection hose
52	576 488 40	2	Gasfeder	Gas operated positioner
53	570 706 40	2	Halterung	Holding device
54	323 229 40	1	Tragschiene	Assembly rail
55	319 360 99	4	Zyl.-Schraube	Bolt
56	506 792 98	4	Skt.-Mutter	Nut
61	505 954 99	1	Tragschiene - Länge angeben	Assembly rail -state length required
62	320 975 99	4	Zyl.-Schraube	Bolt
63	334 649 99	10	Skt.-Mutter	Nut
64	340 459 99	10	Scheibe	Disc
65	551 334 40	1	Spannungswandler	Voltage converter
66	255 688 40	1	Steckhülsegehäuse	Female housing
67	057 251 40	16	Steckhülse	Sleeve
68	320 815 99	6	Zyl.-Schraube	Bolt
69	461 251 40	2	Impulsgeber-Wisch-Wasch-Automatic	Pulser for wash- and wipe automatic
70	057 331 40	2	Steckhülsegehäuse -6polig	Female housing
71	256 822 40	1	Schaltplantasche	Diagram pocket
72	570 703 40	1	Klebstreifen	Tape
73	358 293 40	1	Relais	Relay
74	307 703 99	2	Skt.-Schraube	Bolt
75	332 101 99	2	Skt.-Mutter	Nut
76	340 461 99	4	Scheibe	Disc
77	592 434 40	2	Kabelschuh-8-	Cable shoe
78	*		Kabel 16 schwarz	Cable 16 black
79	329 058 99	2	Zyl.-Schraube	Bolt
80	490 580 40	2	Kabelschuh-6-	Cable shoe
81	*		Kabel-4-rot	Cable-4-red
82	300 989 40	4	Kabelverschraubung	Cable union
83	600 807 99	4	Mutter	Nut
84	350 750 99	4	Gabelkopf	Fork end
85	002 825 98	4	Bolzen	Pin
86	324 444 99	4	Gewindestift	Threaded pin
87	507 030 98	2	Skt.-Mutter	Nut

Schaltkasten X 2
Switch Box

179-2202

Seite/Page 4/5

Bild-Nr Fig Fig Fig Fig Bild nr	ET-Nr Part-No No. de Piece No. de Pieza No. del Pezzo Detailj nr	Stückzahl Qty Qte Ctd Qta Antal		Gegenstand Description Designation Descripcion Designazione Benaemning
88	003 121 98	4	Sicherung	Fuse
			* Meterware, bei Bestellung Länge angeben	* Bulk ware, state length required
*	323 233 40		Verdrahtungsprofil	Wiring profile
*	323 234 40		Deckel	Cover
*	414 924 40		Kabelschutzschlauch-70-	Cable protection hose
*	471 667 99		Kabel 16-schwarz	Cable 16-black
*	471 685 99		Kabel-4-rot	Cable-4-red
Schaltkasten X 2 Switch Box			179-2202	
			Seite/Page 5/5	