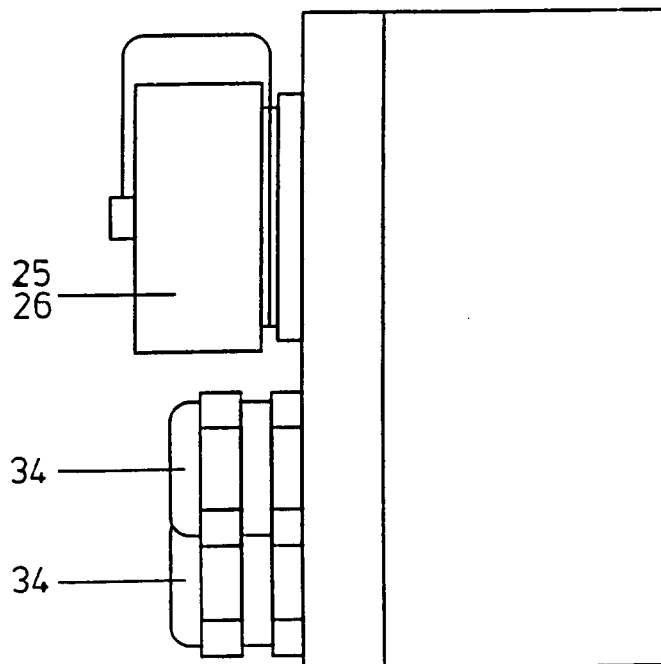
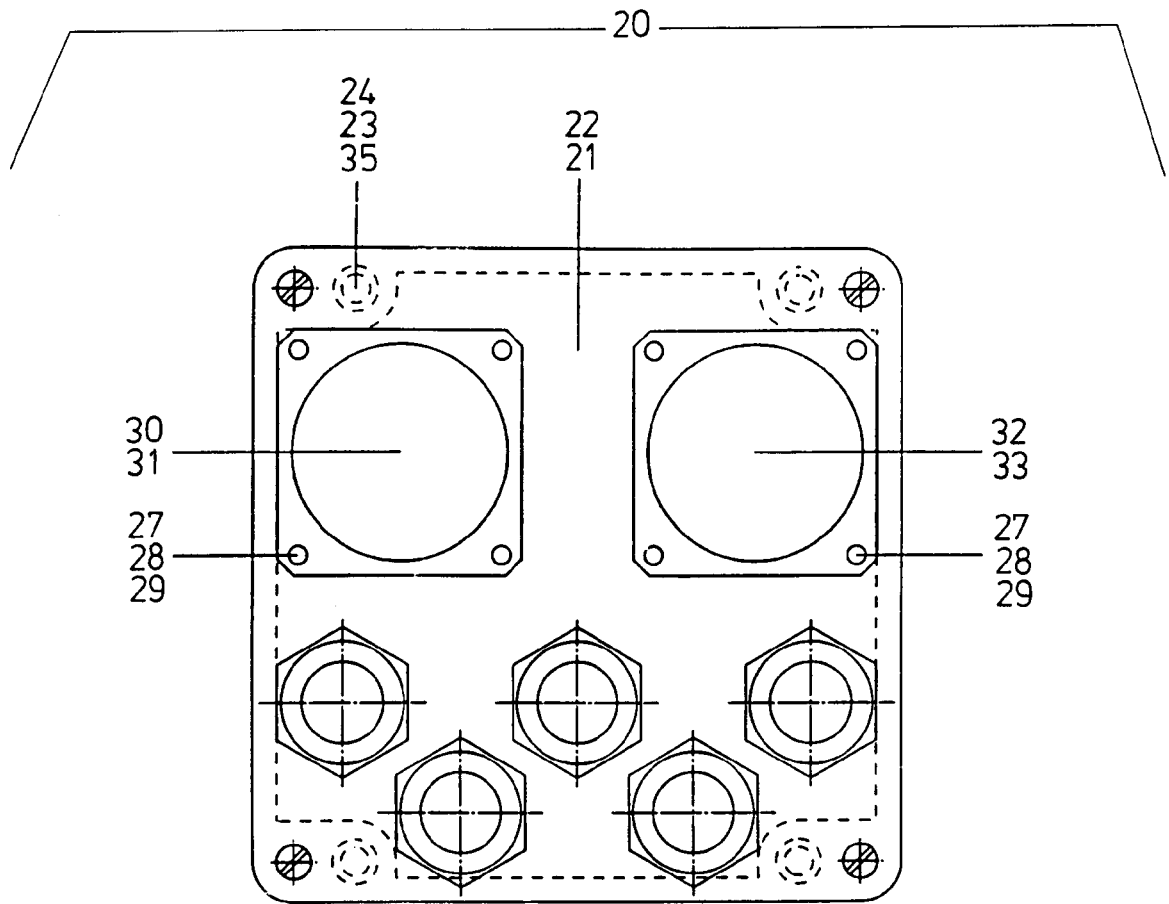


179-2230



179-2230

Bild-Nr Fig Fig Fig Fig Bild nr	ET-Nr Part-No No. de Piece No. de Pieza No. del Pezzo Detalj nr	Stückzahl Qty Qte Ctd Qta Antal		Gegenstand Description Designation Descripcion Designazione Benaemning
01	570 502 40	1	Gehäuse	Housing
02	307 777 99	1	Skt.-Schraube	Bolt
03	340 465 99	2	Scheibe	Disc
04	334 681 99	1	Skt.-Schraube	Bolt
05	332 113 99	1	Skt.-Mutter	Nut
06	343 095 99	1	Federring	Lock washer
07	570 509 40	1	Zuleitung LMB-HA-OW best. aus Bild-Nr. 08-14	Feeder line LML-main boom- superstructure consist. of fig-nos: 08-14
08	551 778 40	1	Stecker-20pol.	Plug
09	551 779 40	1	Staubkappe	Dust cap
10	414 529 40	1	Reduzierschraubung	Reducing union
11	300 987 40	1	Kabelverschraubung	Cable union
12	270 666 40	1	Kabel 12m lang	Cable
13	320 815 99	4	Zyl.-Schraube	Bolt
14	343 104 99	4	Federring	Lock washer
20	527 748 40	1	Verteilerkasten best. aus Bild-Nr. 21-35	Distribution box consist. of fig-nos: 21-35
21	527 284 40	1	Leergehäuse	Housing, empty
22	270 344 40	1	Leergehäuse	Housing, empty
23	321 015 99	4	Zyl.-Schraube	Bolt
24	346 499 99	4	Federring	Lock washer
25	490 963 40	2	Verschlußdeckel	Cover
26	490 962 40	2	Steckdose	Socket
27	320 976 99	8	Zyl.-Schraube	Bolt
28	332 442 99	8	Skt.-Mutter	Nut
29	346 508 99	8	Federring	Lock washer
30	490 968 40	1	Stiftträger 12-pol.	Pin type socket 12-poles
31	490 969 40	14	Stift	Pin
32	490 974 40	1	Stiftträger 65-pol.	Pin type socket 65-poles
33	490 977 40	65	Stift	Pin
34	270 250 40	5	Kabelverschraubung	Cable union
35	320 068 99	4	Skt.-Mutter	Nut

Anschlußkasten, LMB - HA - OW
Connection Box, LML - Main Boom - Superstructure

179-2230

Seite/Page 3/3