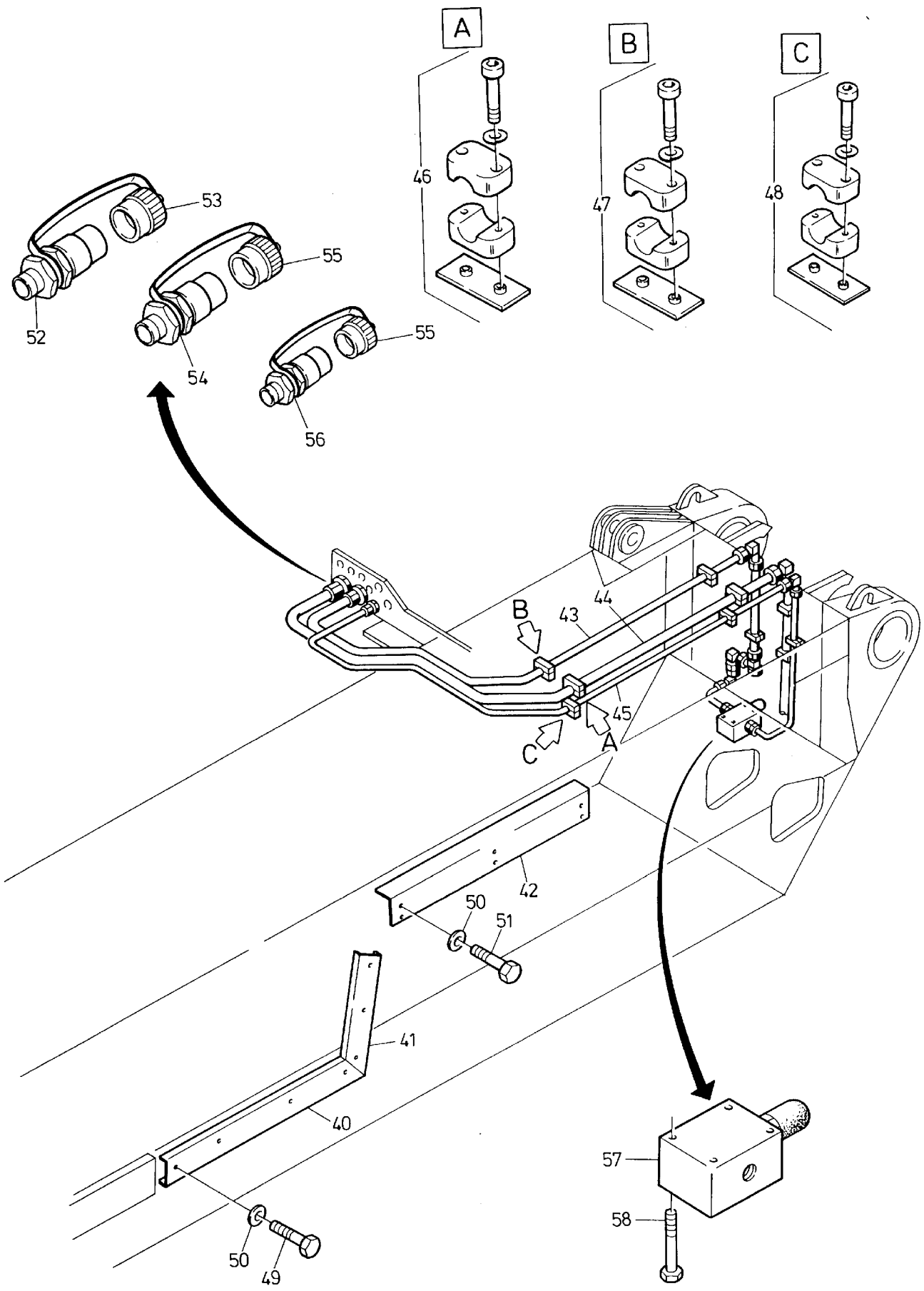


179-6020



179-6020

Bild-Nr Fig Fig Fig Fig Bild nr	ET-Nr Part-No No. de Piece No. de Pieza No. del Pezzo Detailj nr	Stückzahl Qty Qte Ctd Qta Antal		Gegenstand Description Designation Descripcion Designazione Benaemning
00	549 102 40	1	Grundkasten, kpl. Japanausführung :	Basic case assy. Japan-design :
00	581 131 40	1	Grundkasten,kpl. mit Vorbereitung zur Schwerlasteinrichtung	Basic case assy with preparation for HD attachment
01	581 455 40	1	Grundkasten SK mit Lamelle	Basic case with disc
01	581 016 40	1	Grundkasten SK mit Lamelle und Schwerlastgehäuse Japanausführung :	Basic case with disc and HD-housing Japan-design :
01	581 016 40	1	Grundkasten, SK mit Vorbereitung zur Schwerlasteinrichtung	Basic case with disc assy with preparation for HD attachment
02	512 693 40	2	Gleitschuh, kpl. Bild-Nr. 70-74	Guide shoe assy. fig-nos: 70-74
03	-		Hydraulik Grundkasten siehe EL-Blatt 179-6050,etc.	Hydr. basic case see page 179-6050,etc.
04	549 196 40	1	Tragrolle	Top roller
05	549 393 40	2	Buchse	Bushing
06	549 511 40	1	Obere Führung, rechts Bild-Nr. 80 u. 82-85	Guide, upper r.h. fig-nos: 80 and 82-85
07	549 507 40	1	Obere Führung, links Bild-Nr. 81-85	Guide, upper l.h. fig-nos: 81-85
08	318 395 99	4	Senkschraube	Countersunk screw
09	549 634 40	6	Knagge	Driver
10	307 578 99	4	Skt.-Schraube	Bolt
10	500 621 99	8	Skt.-Schraube ab 79013	Bolt from S/No. 79013 up
11	332 226 99	4	Skt.-Mutter	Nut
11	332 335 99	8	Skt.-Mutter ab 79013	Nut from S/No. 79013 up
12	347 684 40	4	Scheibe	Disc
12	331 481 40	4	Scheibe ab 79013	Disc from S/No. 79013 up
13	548 337 40	2	Achse	Axle
14	548 468 40	4	Buchse	Bushing
15	319 272 99	8	Zyl.-Schraube	Bolt
16	346 498 99	8	Federring	Lock washer
17	549 519 40	1	Buchse	Bushing
18	549 518 40	2	Achshalter	Axle retainer
19	331 291 40	6	Knagge	Driver
20	308 637 99	4	Skt.-Schraube	Bolt
21	332 336 99	4	Skt.-Mutter	Nut
22	343 116 99	4	Federring	Lock washer
23	548 617 40	2	Knagge	Driver
24	311 367 40	2	Halter	Retainer
25	307 750 99	4	Skt.-Schraube	Bolt
Grundkasten				179-6020
Basic Case				
				Seite/Page 3/5

Bild-Nr Fig Fig Fig Fig Bild nr	ET-Nr Part-No No. de Piece No. de Pieza No. del Pezzo Detailj nr	Stückzahl Qty Qte Ctd Qta Antal		Gegenstand Description Designation Descripcion Designazione Benaemning
26	346 510 99	4	Federring	Lock washer
27	340 507 99	4	Scheibe	Disc
28	350 562 99	2	Schmiernippel	Grease nipple
29	601 444 40	1	Scheuerleiste	Rub rail
30	580 238 40	1	Scheuerleiste	Rub tail
31	580 903 40	2	Distanzstößel	Distance tappet
32	580 915 40	8	Distanzring	Distance ring
33	580 904 40	2	Deckel	Cover
34	307 730 99	8	Skt.-Schraube	Bolt
36	601 496 40	1	Abdeckblech	Cover plate
37	338 630 40	4	Skt.-Schraube	Bolt
40	601 347 40	1	Kanalblech, unten	Channel plate, lower
41	601 348 40	1	Kanalblech, mitte	Channel plate, center
42	601 349 40	1	Kanalblech, oben	Channel plate, upper
43	*		Rohr ø 30	Pipe
44	*		Rohr ø 38	Pipe
45	*		Rohr ø 20	Pipe
46	500 452 98	4	Schelle	Clamp
47	158 835 40	4	Schelle	Clamp
48	047 355 40	4	Schelle	Clamp
49	307 730 99	7	Skt.-Schraube	Bolt
50	340 506 99	13	Scheibe	Disc
51	307 727 99	6	Skt.-Schraube	Bolt
52	551 604 40	1	Kupplungs-Muffe	Coupling sleeve
53	490 798 40	1	Verschlußmutter	Nut
54	551 602 40	1	Kupplungs-Muffe	Coupling sleeve
55	551 596 40	2	Verschlußmutter	Nut
56	576 083 40	1	Kupplungs-Muffe	Coupling sleeve
57	180 735 40	1	Druckbegrenzungsventil	Pressure relief valve
58	308 442 99	4	Skt.-Schraube	Bolt
70	512 694 40	1	Gleitschuh, unten	Guide shoe, lower
71	512 695 40	1	Gleitstück	Slider
72	321 231 99	8	Senkschraube	Countersunk screw
73	003 121 98	8	Sicherung	Fuse
74	332 111 99	8	Skt.-Mutter	Nut
80	549 515 40	1	Träger, oben rechts	Carrier, upper r.h.
81	549 508 40	1	Träger, oben links	Carrier, upper l.h.
82	549 509 40	1	Gleitstück	Slider
83	320 421 99	2	Senkschraube	Countersunk screw
84	003 121 98	2	Sicherung	Fuse
85	332 111 99	2	Skt.-Mutter	Nut
			* Meterware, bei Bestellung Länge angeben	* Bulk ware, state length required
Grundkasten Basic Case				179-6020 Seite/Page 4/5

Bild-Nr Fig Fig Fig Bild nr	ET-Nr Part-No No. de Piece No. de Pieza No. del Pezzo Detailj nr	Stückzahl Qty Qty Ctd Qta Antal		Gegenstand Description Designation Descripcion Designazione Benaemning				
*	215 219 99		Rohr ø 20x2	Pipe				
*	215 206 99		Rohr ø 30x3	Pipe				
*	506 367 98		Rohr ø 38x3	Pipe				
<table border="0" style="width: 100%;"> <tr> <td data-bbox="167 2027 367 2094">Grundkasten Basic Case</td> <td data-bbox="1268 2027 1420 2056" style="text-align: right;">179-6020</td> </tr> <tr> <td></td> <td data-bbox="1268 2087 1476 2123" style="text-align: right;">Seite/Page 5/5</td> </tr> </table>					Grundkasten Basic Case	179-6020		Seite/Page 5/5
Grundkasten Basic Case	179-6020							
	Seite/Page 5/5							