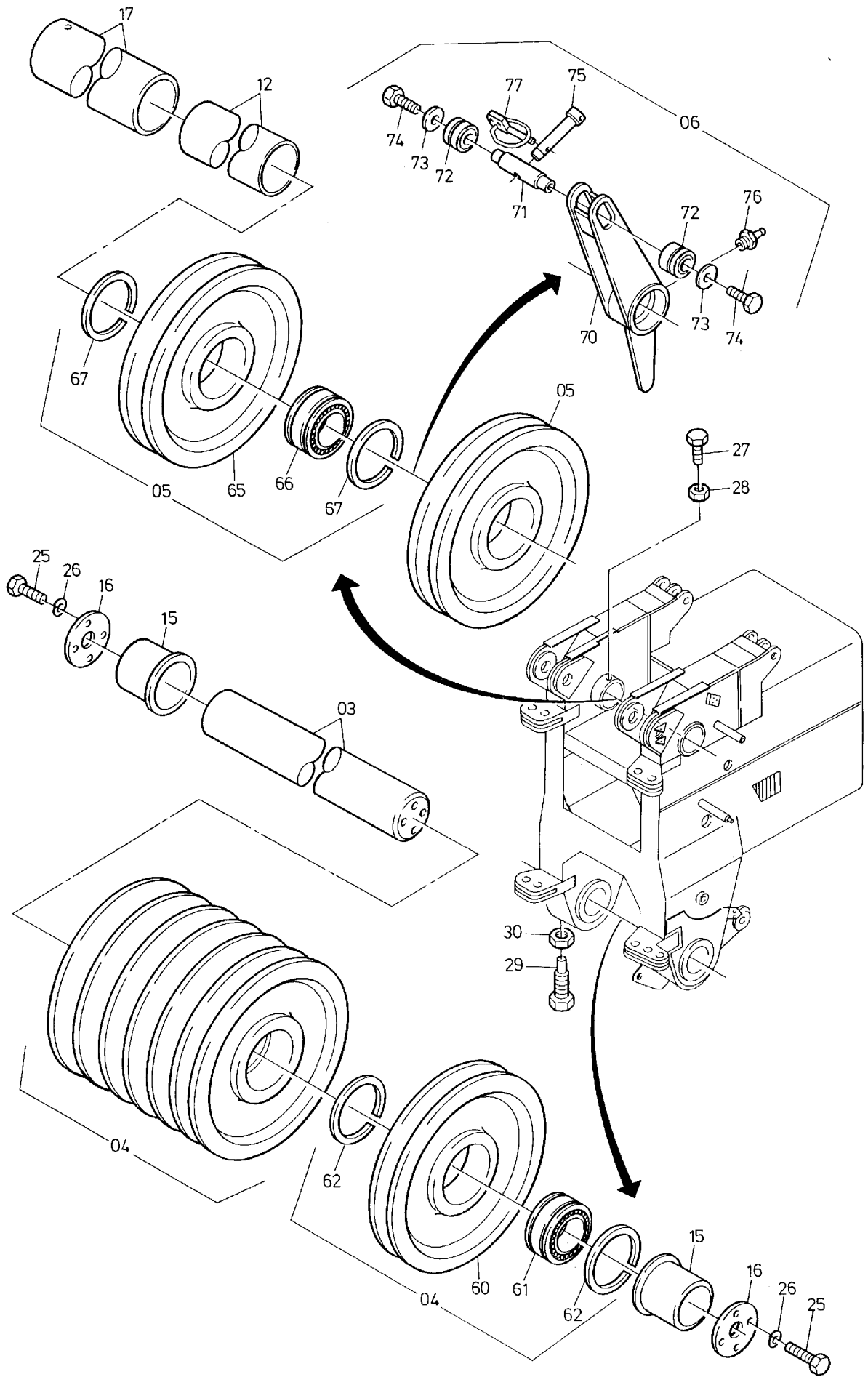


179-6035



179-6035

Bild-Nr Fig Fig Fig Fig Bild nr	ET-Nr Part-No No. de Piece No. de Pieza No. del Pezzo Detailj nr	Stückzahl Qty Qte Ctd Qta Antal		Gegenstand Description Designation Descripcion Designazione Benaemning
00	512 687 40	1	Innenkasten	Inner case
01	512 688 40	1	Innenkasten, SK	Inner case
02	-		Hydraulik s. EL-Blatt 179-6065	Hydraulic see page 179-6065
03	512 577 40	1	Achse	Axle
04	512 570 40	7	Seilrolle Bild-Nr. 60-62	Sheave fig-nos: 60-62
05	322 111 40	2	Seilrolle Bild-Nr. 65-67	Sheave fig-nos: 65-67
06	548 732 40	1	Seilschutz Bild-Nr. 65-77	Rope protection fig-nos: 65-77
07	548 740 40	1	Seilbügel	Rope shackle
10	581 344 40	2	Gleitstück	Slider
11	581 330 40	2	Blech	Plate
12	548 727 40	1	Achse	Axle
13	580 023 40	1	Steckbolzen	Socket pin
14	565 875 40	1	Stange	Rod
15	548 729 40	2	Buchse	Bushing
16	548 730 40	2	Scheibe	Disc
17	548 731 40	1	Rohr	Pipe
18	548 743 40	1	Rohr	Pipe
20	300 056 99	2	Schäkel	Clevis
21	506 807 98	2	Schäkel	Clevis
22	581 498 40	6	Knagge	Driver
23	515 538 40	1	Hubendschalter	Hoist limit switch
24	502 210 98	8	Skt.-Schraube	Bolt
25	307 578 99	8	Skt.-Schraube	Bolt
26	343 114 99	8	Federring	Lock washer
27	309 150 99	1	Skt.-Schraube	Bolt
28	332 336 99	1	Skt.-Mutter	Nut
29	309 216 99	1	Skt.-Schraube	Bolt
30	504 441 98	1	Skt.-Mutter	Nut
31	504 043 98	10	Skt.-Schraube	Bolt
32	343 094 99	6	Federring	Lock washer
34	307 781 99	2	Skt.-Schraube	Bolt
35	334 627 99	2	Skt.-Mutter	Nut
36	509 649 98	1	Kette - Länge angeben	Chain, state length required
37	319 315 99	4	Zyl.-Schraube	Bolt
38	332 110 99	4	Skt.-Mutter	Nut
39	343 106 99	4	Federring	Lock washer
40	341 271 99	2	Karabinerhaken	Trigger snap
41	551 053 40	6	Klappstecker	Fore lock

4. Innenkasten
4. Inner Case

179-6035

Bild-Nr Fig Fig Fig Fig Bild nr	ET-Nr Part-No No. de Piece No. de Pieza No. del Pezzo Detailj nr	Stückzahl Qty Qte Ctd Qta Antal		Gegenstand Description Designation Descripcion Designazione Benaemning
42	307 757 99	2	Skt.-Schraube	Bolt
43	334 626 99	2	Skt.-Mutter	Nut
44	551 162 40	2	Klappstecker	Fore lock
45	580 906 40	6	Distanzstück	Spacer block
46	319 243 99	12	Zyl.-Schraube	Bolt
47	580 920 40	12	Knagge	Driver
60	512 569 40	1	Seilrolle	Sheave
61	003 826 98	1	Rollenlager	Roller bearing
62	504 321 98	2	Sprengring	Snap ring
65	322 112 40	1	Seilrolle	Sheave
66	002 023 98	1	Rollenlager	Roller bearing
67	505 940 98	2	Sprengring	Snap ring
70	548 733 40	1	Seilschutz, SK	Rope protection
71	548 738 40	1	Bolzen	Pin
72	501 079 98	2	Rollenlager	Roller bearing
73	152 910 40	2	Ring	Ring
74	307 800 99	2	Skt.-Schraube	Bolt
75	564 942 40	1	Bolzen	Pin
76	350 562 99	1	Schmiernippel	Grease nipple
77	551 053 40	1	Klappstecker	Fore lock
80	564 767 40	3	Endschalterbefestigung	Limit switch fixation
81	515 888 40	3	Näherungsschalter	Switch
82	307 775 99	4	Skt.-Schraube	Bolt
83	340 605 99	6	Scheibe	Disc
84	307 577 99	2	Skt.-Schraube	Bolt
85	332 114 99	2	Skt.-Mutter	Nut