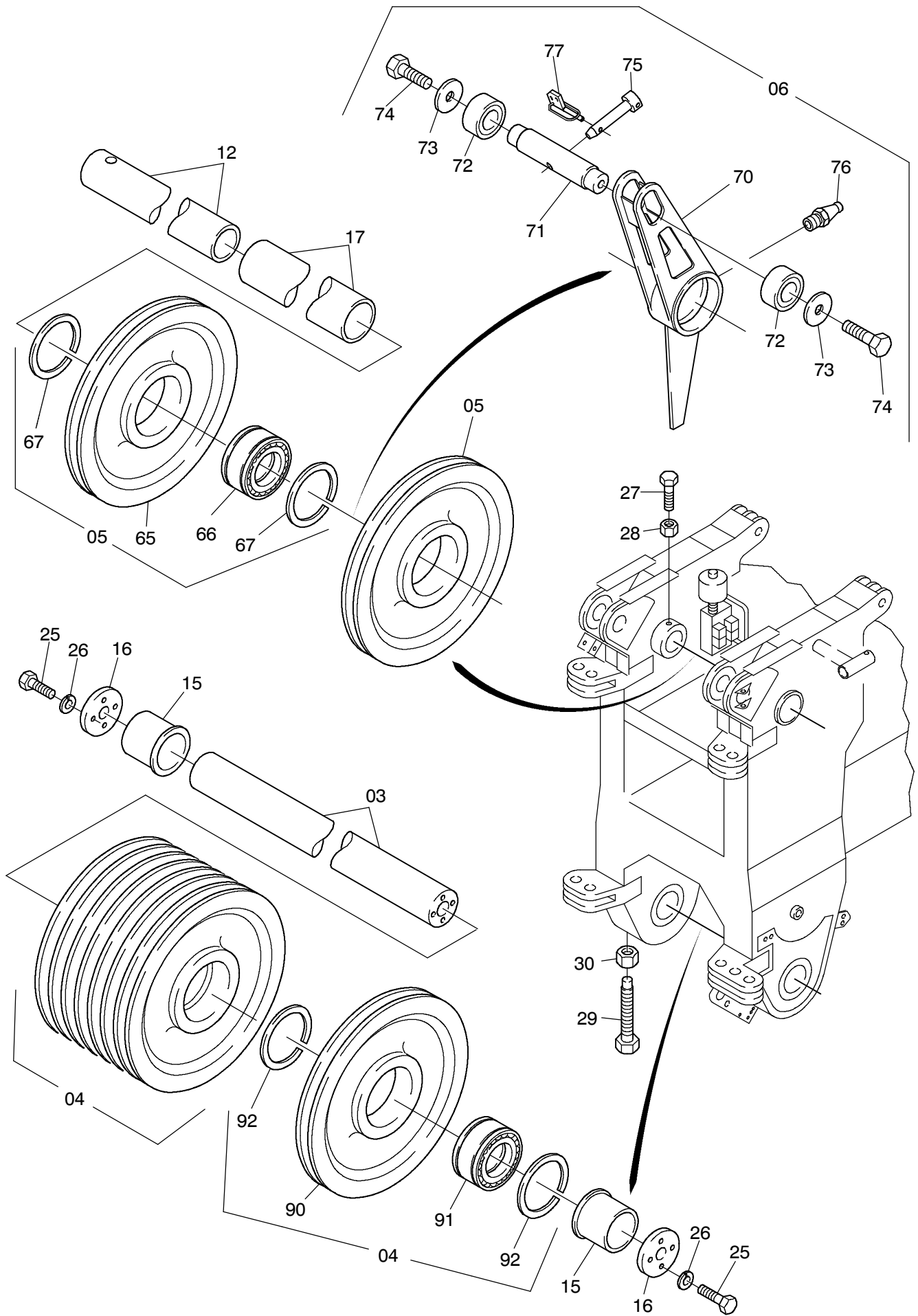


**179-6035b**

Seite/Page 1 / 5

28.07.1997 27.7.98



**179-6035b**

Bild-Nr Fig Fig Fig Fig Bild nr	ET-Nr Part-No No. de Piece No. de Pieza No. del Pezzo Detalj nr	Stückzahl Qty Qte Ctd Qta Antal		Gegenstand Description Designation Descripcion Designazione Benaemning
01	679 821 40	1	Innenkasten, SK	Inner case
02	-		Hydraulik s. EL-Blatt 179-6065d	Hydraulic see page 179-6065d
03	877 664 40	1	Achse	Axle
04	512 570 40	7	Seilrolle Bild-Nr. 90-92	Sheave fig-nos: 90-92
05	322 111 40	2	Seilrolle Bild-Nr. 65-67	Sheave fig-nos: 65-67
06	548 732 40	1	Seilschutz Bild-Nr. 70-77	Rope protection fig-nos: 70-77
07	115 051 12	1	Seilbügel	Rope shackle
09	307 445 99	4	Schraube	Bolt
10	877 665 40	2	Gleitstück	Slider
11	877 667 40	2	Keil	Key
12	548 727 40	1	Achse	Axle
13	580 023 40	1	Steckbolzen	Socket pin
14	565 875 40	1	Stange	Rod
15	548 729 40	2	Buchse	Bushing
16	548 730 40	2	Scheibe	Disc
17	548 731 40	1	Rohr	Pipe
18	115 053 12	1	Rohr	Pipe
19	624 578 40	1	Halter	Retainer
20	300 056 99	2	Schäkel	Clevis
21	506 807 98	2	Schäkel	Clevis
22	877 434 40	2	Scheibe	Disc
23	621 275 40	1	Hubendschalter	Hoist limit switch
24	308 444 99	6	Skt.-Schraube	Bolt
25	307 578 99	8	Skt.-Schraube	Bolt
26	343 114 99	8	Federring	Lock washer
27	309 150 99	1	Skt.-Schraube	Bolt
28	332 336 99	1	Skt.-Mutter	Nut
29	309 216 99	1	Skt.-Schraube	Bolt
30	504 441 98	1	Skt.-Mutter	Nut
31	504 043 98	10	Skt.-Schraube	Bolt
32	343 094 99	6	Federring	Lock washer
34	307 781 99	2	Skt.-Schraube	Bolt
35	334 627 99	2	Skt.-Mutter	Nut
36	509 649 98	1	Kette - Länge angeben	Chain, state length required
37	501 059 98	2	Zyl.-Schraube	Bolt
38	504 212 98	2	Skt.-Mutter	Nut
39	343 106 99	4	Federring	Lock washer

**4. Innenkasten**  
**4. Inner Case**

**179-6035b**

Seite/Page 3 / 5

Bild-Nr Fig Fig Fig Fig Bild nr	ET-Nr Part-No No. de Piece No. de Pieza No. del Pezzo Detalj nr	Stückzahl Qty Qte Ctd Qta Antal		Gegenstand Description Designation Descripcion Designazione Benaemning
40	341 271 99	2	Karabinerhaken	Trigger snap
41	551 617 98	6	Klappstecker	Fore lock
42	307 757 99	2	Skt.-Schraube	Bolt
43	334 626 99	2	Skt.-Mutter	Nut
44	551 162 40	2	Klappstecker	Fore lock
45	877 666 40	2	Gleitschuh	Guide shoe
46	345 062 99	2	Spannstift	Dowel pin
48	602 993 40	1	Schaltfahne	Marker
49	302 883 99	1	Schraube	Bolt
50	332 197 99	2	Mutter	Nut
51	340 465 99	3	Scheibe	Washer
52	621 443 40	1	Überbrückungsfahne	Bridge element
53	665 283 40	1	Schaltfahne	Marker
54	340 464 99	1	Scheibe	Washer
55	307 746 99	1	Schraube	Bolt
56	350 562 99	2	Schmiernippel	Grease nipple
57	307 779 99	2	Schraube	Bolt
58	367 204 40	2	Bolzen	Pin
59	511 693 98	4	Gewindestift	Threaded pin
60	502 974 98	2	Mutter	Nut
61	665 882 40	1	Bolzensicherung	Pin lock
62	884 790 40	1	Halter	Retainer
63	510 495 98	6	Scheibe	Washer
64	319 312 99	2	Schraube	Bolt
70	548 733 40	1	Seilschutz, SK	Rope protection
71	548 738 40	1	Bolzen	Pin
72	501 079 98	2	Rollenlager	Roller bearing
73	152 910 40	2	Ring	Ring
74	307 800 99	2	Skt.-Schraube	Bolt
75	564 942 40	1	Bolzen	Pin
76	350 562 99	1	Schmiernippel	Grease nipple
77	551 053 40	1	Klappstecker	Fore lock
80	564 767 40	3	Endschalterbefestigung	Limit switch fixation
81	515 888 40	3	Näherungsschalter	Switch
82	307 775 99	4	Skt.-Schraube	Bolt
83	340 605 99	6	Scheibe	Disc
84	307 577 99	2	Skt.-Schraube	Bolt
85	332 114 99	2	Skt.-Mutter	Nut
90	512 569 40	1	Seilrolle	Sheave
91	003 826 98	1	Rollenlager	Roller bearing
92	504 321 98	2	Sprengring	Snap ring

**4. Innenkasten**  
**4. Inner Case**

**179-6035b**

Seite/Page 4 / 5

<b>Bild-Nr</b> Fig Fig Fig Fig Bild nr	<b>ET-Nr</b> Part-No No. de Piece No. de Pieza No. del Pezzo Detalj nr	<b>Stückzahl</b> Qty Qte Ctd Qta Antal		<b>Gegenstand</b> Description Designation Descripcion Designazione Benaemning
95	322 112 40	1	Seilrolle	Sheave
96	002 023 98	1	Rollenlager	Roller bearing
97	505 940 98	2	Sprengring	Snap ring

**4. Innenkasten**  
**4. Inner Case**

**179-6035b**

Seite/Page 5 / 5