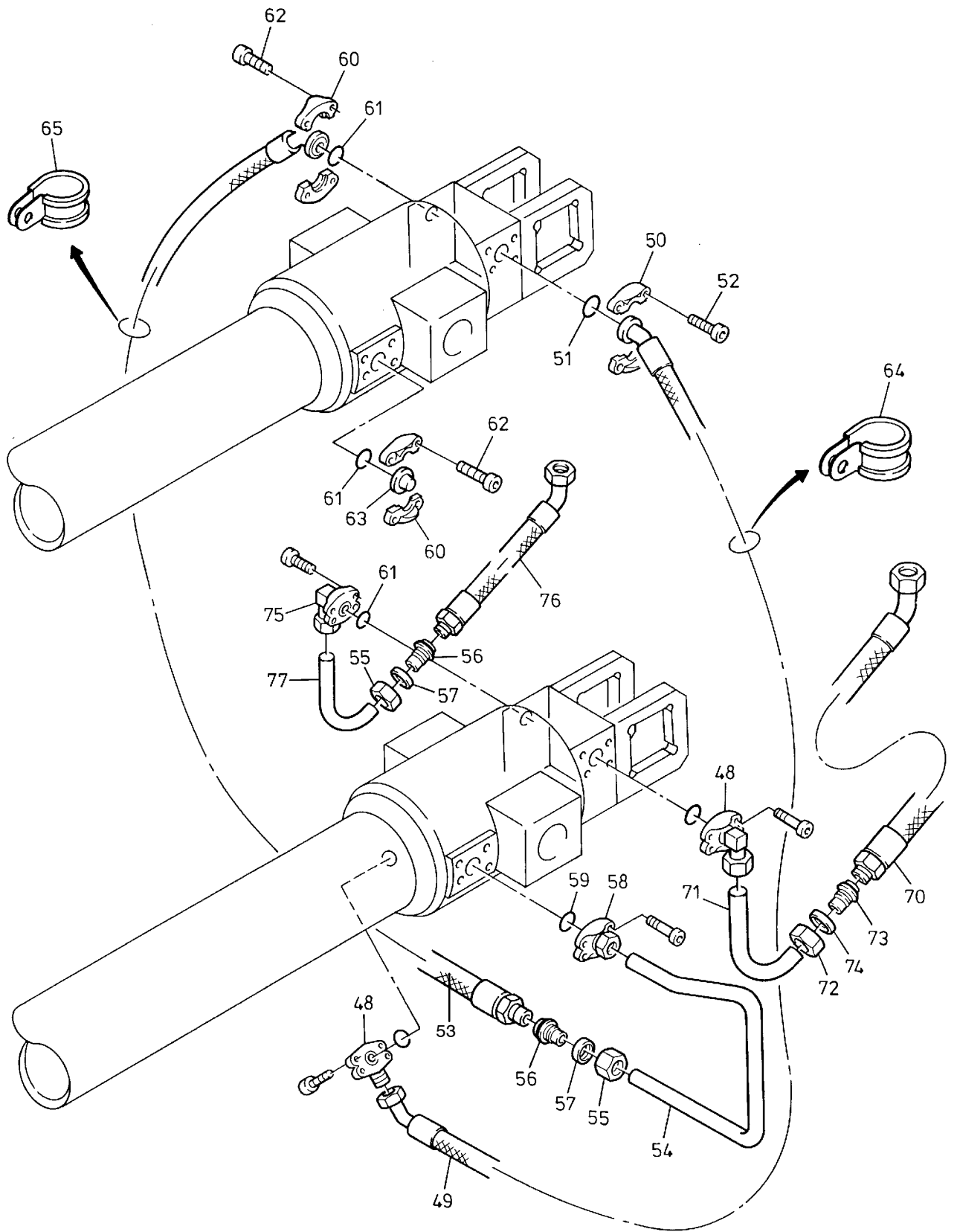
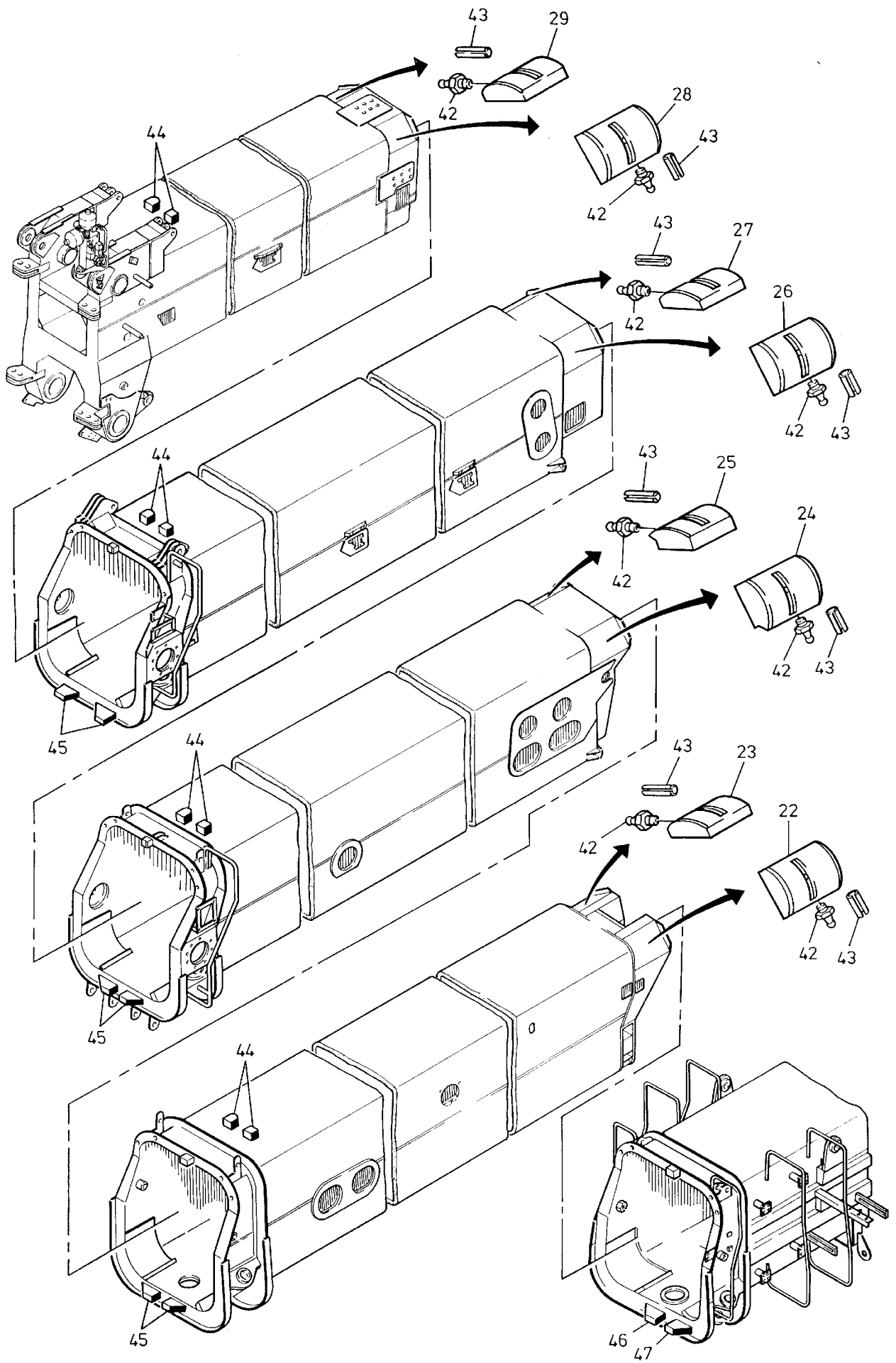


179-6040



179-6040



179-6040

Bild-Nr Fig Fig Fig Fig Bild nr	ET-Nr Part-No No. de Piece No. de Pieza No. del Pezzo Detalj nr	Stückzahl Qty Qte Ctd Qta Antal		Gegenstand Description Designation Descripcion Designazione Benaemning
01	-	1	Teleskopierzylinder 1 s. EL-Blatt 179-6041,etc.	Telescopic cylinder 1 see page 179-6041,etc.
02	-	1	Teleskopierzylinder 2 s. EL-Blatt 179-6042,etc.	Telescopic cylinder 2 see page 179-6042,etc.
03	-	1	Zylinderstütze 1 s. EL-Blatt 179-6044,etc.	Bracket 1 see page 179-6044,etc.
04	-	1	Zylinderstütze 2 s. EL-Blatt 179-6044,etc.	Bracket 2 see page 179-6044,etc.
05	512 715 40	1	Halterung 1 kpl. Bild-Nr. 06-09	Holding device 1 assy. fig-nos: 06-09
06	512 717 40	1	Halterung, SK	Holding device
07	446 354 40	1	Gleitstück	Slider
08	435 932 40	2	Gleitstück	Slider
09	318 379 99	10	Senkschraube	Countersunk screw
12	512 716 40	1	Halterung 2 kpl. Bild-Nr. 13-16	Holding device 2 assy. fig-nos: 13-16
13	512 718 40	1	Halterung, SK	Holding device
14	548 482 40	1	Gleitring	Sliding ring
15	548 258 40	1	Scheibe	Disc
16	318 379 99	2	Senkschraube	Countersunk screw
18	565 979 40	4	Zugstange	Draw bar
18	601 642 40	4	Zugstange ab 79011	Draw bar from S/No. 79011
19	423 427 40	4	Skt.-Schraube	Bolt
20	-	1	Sicherungsschlitten s. EL-Blatt 179-6046,etc.	Securing slide see page 179-6046,etc.
21	-	1	Führungsstern s. EL-Blatt 179-6048,etc.	Guiding star see page 179-6048,etc.
22	548 545 40	1	Gleitbacken, links 1 Innenkasten - Grundkasten	Lining, l.h. 1 inner case - basic case
23	548 546 40	1	Gleitbacken, rechts 1 Innenkasten - Grundkasten	Lining, r.h. 1 inner case - basic case
24	548 552 40	1	Gleitbacken, links 2 Innenkasten - 1 Innenkasten	Lining, l.h. 2 inner case - 1 inner case
25	548 551 40	1	Gleitbacken, rechts 2 Innenkasten - 1 Innenkasten	Lining, r.h. 2 inner case - 1 inner case
26	548 550 40	1	Gleitbacken, links 3 Innenkasten - 2 Innenkasten	Lining, l.h. 3 inner case - 2 inner case
27	548 549 40	1	Gleitbacken, rechts 3 Innenkasten - 2 Innenkasten	Lining, r.h. 3 inner case - 2 inner case
28	548 548 40	1	Gleitbacken, links 4 Innenkasten - 3 Innenkasten	Lining, l.h. 4 inner case - 3 inner case
29	548 547 40	1	Gleitbacken, rechts 4 Innenkasten - 3 Innenkasten	Lining, r.h. 4 inner case - 3 inner case
30	549 637 40	2	Bolzen	Pin
<b>Einbau Teleskopierzylinder Telescopic Cylinder Arr.</b>				<b>179-6040</b>  Seite/Page 4/6

Bild-Nr Fig Fig Fig Fig Bild nr	ET-Nr Part-No No. de Piece No. de Pieza No. del Pezzo Detalj nr	Stückzahl Qty Qte Ctd Qta Antal		Gegenstand Description Designation Description Designazione Benaemning
31	549 658 40	2	Achshalter	Axle stirrup
32	307 314 99	4	Skt.-Schraube	Bolt
33	549 638 40	4	Bolzen	Pin
34	484 899 40	4	Bolzensicherung	Pin lock
35	319 185 99	8	Zyl.-Schraube	Bolt
36	340 469 99	8	Scheibe	Disc
37	343 817 99	8	Federring	Lock washer
38	447 641 40	4	Gleitstück	Slider
39	318 385 99	16	Senkschraube	Countersunk screw
40	312 426 99	4	Zyl.-Schraube	Bolt
41	319 301 99	4	Zyl.-Schraube	Bolt
42	350 562 99	8	Schmiernippel	Grease nipple
43	345 062 99	8	Spannstift	Dowel pin
44	311 388 40	8	Anschlag	Stop
45	222 159 40	6	Anschlag	Stop
46	549 604 40	1	Anschlag	Stop
47	549 605 40	1	Anschlag	Stop
48	180 066 40	2	Flanschverbindung	Flange connection
49	549 639 40	1	Schlauch	Hose
50	006 638 98	2	Flanschkälfte	Half flange
51	502 190 98	1	O-Ring	O-ring
52	319 209 99	4	Zyl.-Schraube	Bolt
53	549 640 40	1	Schlauch	Hose
54	549 641 40	1	Rohrleitung	Pipe assy.
55	506 786 98	3	Überwurfmutter	Union nut
56	506 787 98	3	Bördelkegel	Taper
57	506 788 98	3	Klemmring	Clamping ring
58	500 224 98	1	Flansch	Flange
59	501 896 98	1	Ring	Ring
60	006 637 98	4	Flanschkälfte	Half flange
61	504 600 98	3	O-Ring	O-ring
62	319 274 99	8	Zyl.-Schraube	Bolt
63	135 759 40	1	Stopfen	Plug
64	500 514 98	1	Schelle	Clamp
65	007 625 98	1	Schelle	Clamp
66	447 658 40	1	Halter	Retainer
67	307 812 99	4	Skt.-Schraube	Bolt
68	332 353 99	4	Skt.-Mutter	Nut
69	549 642 40	4	Ring	Ring
70	549 643 40	1	Schlauch	Hose
71	565 031 40	1	Rohrleitung	Pipe assy.
72	506 789 98	2	Überwurfmutter	Union nut

**Einbau Teleskopierzylinder  
Telescopic Cylinder Arr.**

**179-6040**

Seite/Page 5/6

<b>Bild-Nr</b> Fig Fig Fig Fig Bild nr	<b>ET-Nr</b> Part-No No. de Piece No. de Pieza No. del Pezzo Detalj nr	<b>Stückzahl</b> Qty Qte Ctd Qta Antal		<b>Gegenstand</b> Description Designation Descripcion Designazione Benaemning
73	506 790 98	2	Bördelkegel	Taper
74	506 791 98	2	Klemmring	Clamping ring
75	180 807 40	1	Flanschverbindung	Flange connection
76	549 645 40	1	Schlauch	Hose
77	565 032 40	1	Rohrleitung	Pipe assy.
78	565 029 40	4	Rohrleitung	Pipe assy.
79	308 003 99	1	Skt.-Schraube	Bolt
80	510 121 98	7	Skt.-Schraube	Bolt
<b>Einbau Teleskopierzylinder</b>				<b>179-6040</b>
<b>Telescopic Cylinder Arr.</b>				Seite/Page 6/6