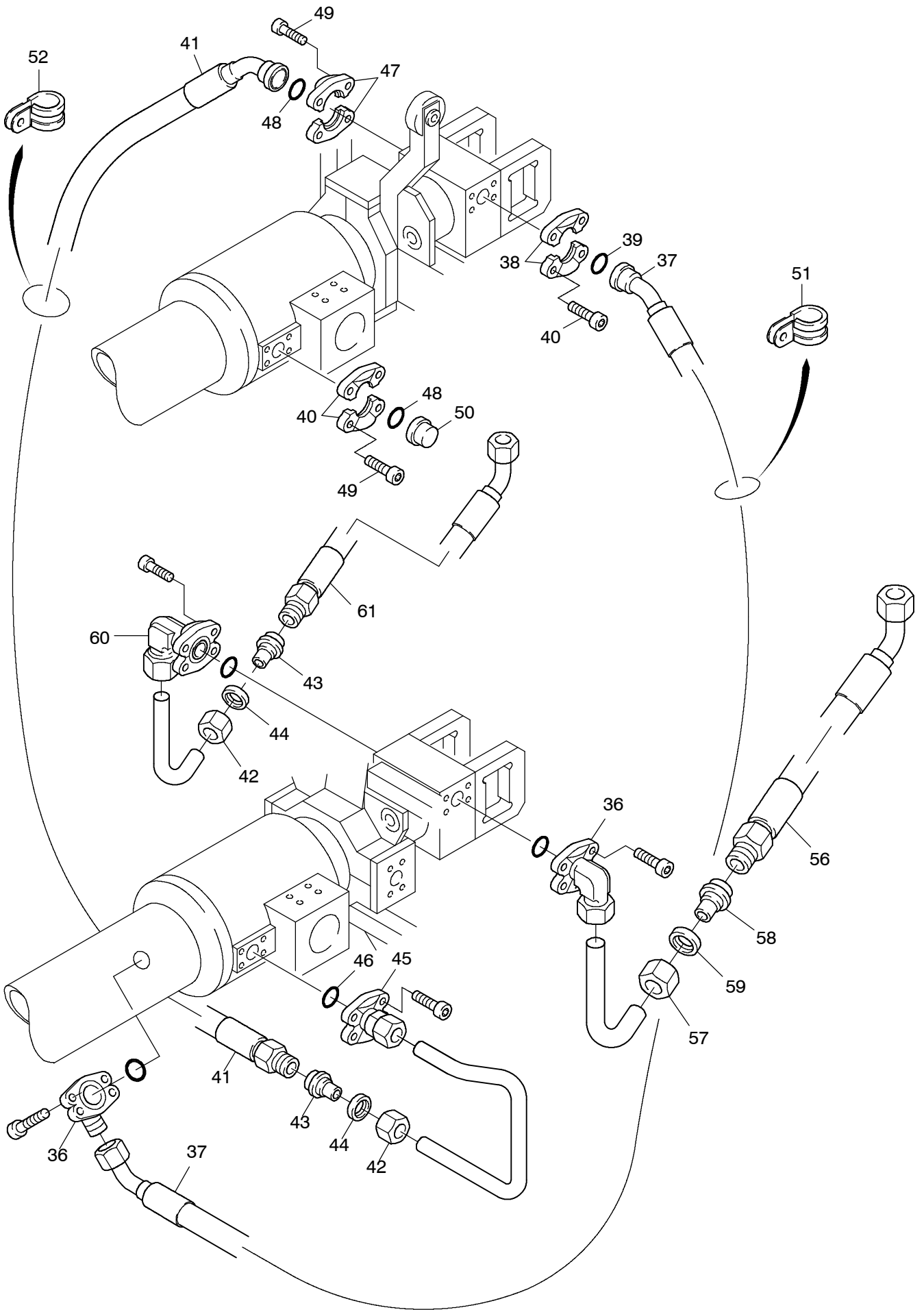


179-6040c



179-6040c

Seite/Page 2 / 4

Bild-Nr Fig Fig Fig Fig Bild nr	ET-Nr Part-No No. de Piece No. de Pieza No. del Pezzo Detalj nr	Stückzahl Qty Qte Ctd Qta Antal		Gegenstand Description Designation Descripcion Designazione Benaemning
01	-	1	Teleskopierzylinder 1 s. EL-Blatt 993-0667,etc.	Telescopic cylinder 1 see page 993-0667,etc.
02	-	1	Teleskopierzylinder 2 s. EL-Blatt 993-0668,etc.	Telescopic cylinder 2 see page 993-0668,etc.
03	-	1	Zylinderstütze 1 s. EL-Blatt 179-6044,etc.	Bracket 1 see page 179-6044,etc.
04	-	1	Zylinderstütze 2 s. EL-Blatt 179-6044,etc.	Bracket 2 see page 179-6044,etc.
05	512 715 40	1	Halterung 1 kpl. Bild-Nr. 06-09	Holding device 1 assy. fig-nos: 06-09
06	512 717 40	1	Halterung, SK	Holding device
07	446 354 40	1	Gleitstück	Slider
08	435 932 40	2	Gleitstück	Slider
09	318 379 99	10	Senkschraube	Countersunk screw
12	512 716 40	1	Halterung 2 kpl. Bild-Nr. 13-16	Holding device 2 assy. fig-nos: 13-16
13	512 718 40	1	Halterung, SK	Holding device
14	548 482 40	1	Gleitring	Sliding ring
15	548 258 40	1	Scheibe	Disc
16	318 379 99	2	Senkschraube	Countersunk screw
18	649 798 40	4	Zugstange	Draw bar
19	639 061 40	4	Konus	Bolt
20	-	1	Sicherungsschlitten s. EL-Blatt 179-6046,etc.	Securing slide see page 179-6046,etc.
21	-	1	Führungstern s. EL-Blatt 179-6048,etc.	Guiding star see page 179-6048,etc.
22	309 250 99	8	Schraube	Screw
23	332 111 99	8	Mutter	Nut
24	624 166 40	2	Bolzen	Pin
25	602 861 40	2	Achshalter	Axle stirrup
26	307 314 99	8	Schraube	Bolt
27	549 638 40	4	Bolzen	Pin
28	484 899 40	4	Bolzensicherung	Pin lock
29	319 185 99	4	Schraube	Bolt
30	340 469 99	8	Scheibe	Washer
31	343 817 99	8	Federring	Lock washer
32	447 641 40	4	Gleitstück	Slider
33	318 385 99	16	Schraube	Screw
34	321 426 99	6	Schraube	Bolt
35	319 301 99	4	Schraube	Bolt
36	180 066 40	2	Flanschverbindung	Flange union
37	549 639 40	1	Schlauchleitung	Hose assy.

**Einbau Teleskopierzylinder
Telescopic Cylinder Arr.**

179-6040c

Seite/Page 3 / 4

Bild-Nr Fig Fig Fig Fig Bild nr	ET-Nr Part-No No. de Piece No. de Pieza No. del Pezzo Detalj nr	Stückzahl Qty Qte Ctd Qta Antal		Gegenstand Description Designation Descripcion Designazione Benaemning
38	006 638 98	2	Flanschhälfte	Half flange
39	508 223 98	1	O-Ring	O-ring
40	319 209 99	4	Schraube	Bolt
41	549 640 40	1	Schlauchleitung	Hose assy
42	506 786 98	3	Überwurfmutter	Union nut
43	506 787 98	3	Bördelkegel	Taper
44	506 788 98	3	Klemmring	Clamping ring
45	500 224 98	1	Flanschhälfte	Half flange
46	501 896 98	1	Ring	Ring
47	006 637 98	4	Flanschhälfte	Half flange
48	504 600 98	3	O-Ring	O-ring
49	319 274 99	8	Schraube	Bolt
50	135 759 40	1	Stopfen	Plug
51	500 514 98	1	Schelle	Clamp
52	007 625 98	1	Schelle	Clamp
53	302 548 99	4	Schraube	Bolt
54	332 355 99	4	Mutter	Nut
55	649 829 40	4	Ring	Ring
56	549 643 40	1	Schlauchleitung	Hose assy.
57	506 789 98	2	Überwurfmutter	Union nut
58	506 790 98	2	Bördelkegel	Taper
59	506 791 98	2	Klemmring	Clamping ring
60	180 807 40	1	Flanschverbindung	Flange connection
61	549 645 40	1	Schlauchleitung	Hose assy.
62	308 003 99	1	Schraube	Bolt
63	510 121 98	7	Schraube	Bolt
80	638 478 40	1	Telepositionierung kpl. einschl. Bild-Nr. 81-86	Tele positioning assy. incl. Fig-no. 81-86
81	638 477 40	1	Rohr	Pipe
82	638 453 40	1	Stößel	Tappet
83	340 619 99	1	Scheibe	Washer
84	515 888 40	1	Nährungsschalter	Switch
85	324 532 99	1	Gewindestift	Threaded pin
86	506 209 98	1	Feder	Spring

**Einbau Teleskopierzylinder
Telescopic Cylinder Arr.**

179-6040c

Seite/Page 4 / 4