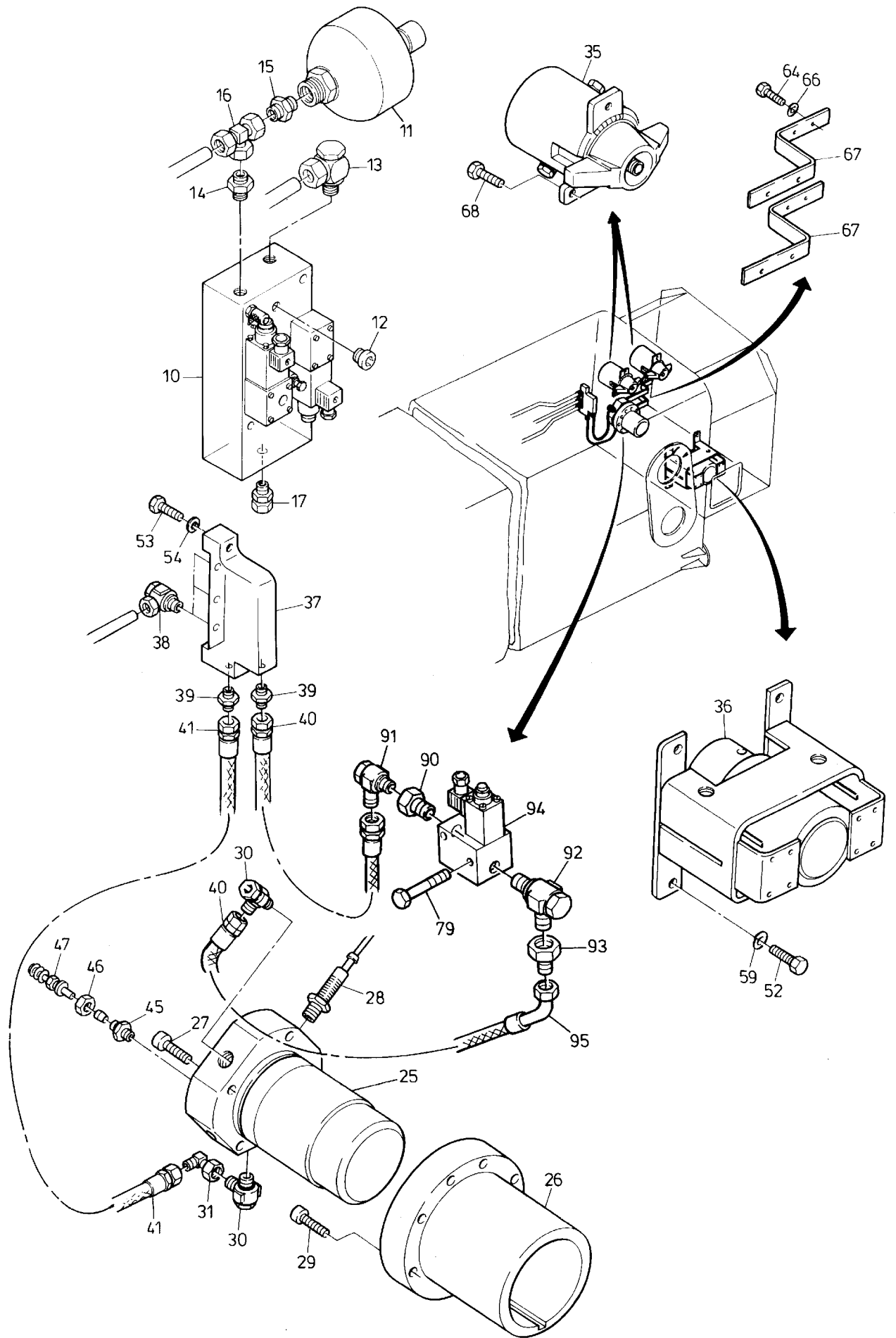


179-6060a



179-6060a

Bild-Nr Fig Fig Fig Fig Bild nr	ET-Nr Part-No No. de Piece No. de Pieza No. del Pezzo Detailj nr	Stückzahl Qty Qte Ctd Qta Antal		Gegenstand Description Designation Descripcion Designazione Benaemning
00	548 982 40	1	Hydraulik kpl.	Hydraulic assy.
01	549 276 40	1	Verriegelungszyl. links kpl. Bild-Nr. 02 u. 03	Locking cylinder l.h. assy. fig-nos: 02 and 03
02	-	1	Verriegelungszylinder links siehe EL-Blatt 179-6090	Locking cylinder l.h. see page 179-6090
03	515 888 40	4	Näherungsschalter	Switch
04	549 275 40	1	Verriegelungszylinder, rechts kpl. Bild-Nr. 03 u. 05	Locking cylinder r.h. assy. fig-nos: 03 and 05
05	-	1	Verriegelungszylinder rechts siehe EL-Blatt 179-6090	Locking cylinder r.h. see page 179-6090
10	-	1	Hydraulik-Block siehe EL-Blatt 90-1020	Hydr. block see page 90-1020
11	461 549 40	1	Membranspeicher	Diaphragm-type accumulator
11	592 949 40	1	Membranspeicher ab 79013	Diaphragm-type accumulator from S/No. 79013 up
12	180 113 40	1	Verschlußschraube	Plug
13	006 914 98	1	Verschraubung	Union
14	371 933 99	1	Stutzen	Socket
15	374 423 99	1	Stutzen	Socket
16	371 976 99	1	Verschraubung	Union
17	371 453 99	1	Verschraubung	Union
18	-	1	Verriegelungshydraulik siehe EL-Blatt 179-6075	Hydr. arr. for boom lock system see page 179-6075
25	-	1	Sicherungszylinder siehe EL-Blatt 179-6091	Locking cylinder see page 179-6091
26	549 302 40	1	Führungsbuchse	Guide bush
27	319 243 99	4	Zyl.-Schraube	Bolt
28	515 888 40	4	Näherungsschalter	Switch
29	319 259 99	4	Zyl.-Schraube	Bolt
30	006 894 98	2	Verschraubung	Union
31	372 171 99	1	Verschraubung	Union
35	-	2	Gleitschalter kpl. siehe EL-Blatt 179-6080	Slide switch assy. see page 179-6080
36	-	1	Positionsanzeige siehe EL-Blatt 179-6081	Position indicator see page 179-6081
37	549 674 40	1	Verteilerblock	Distribution block
38	007 140 98	3	Verschraubung	Union
39	370 312 99	2	Verschraubung	Union
40	549 673 40	1	Schlauch	Hose
41	549 672 40	1	Schlauch	Hose
45	374 416 99	2	Stutzen	Socket
46	371 273 99	2	Überwurfmutter	Union nut
Hydraulik 3. Innenkasten Hydraulic 3. Inner Case				179-6060a Seite/Page 3/5

Bild-Nr Fig Fig Fig Fig Bild nr	ET-Nr Part-No No. de Piece No. de Pieza No. del Pezzo Detailj nr	Stückzahl Qty Qte Ctd Qta Antal		Gegenstand Description Designation Descripcion Designazione Benaemning
47	551 051 40	2	Entlüftungsstutzen	Bleeder nozzle
48	007 140 98	4	Verschraubung	Union
49	371 274 99	4	Überwurfmutter	Union nut
50	080 603 40	4	Entlüftungsstutzen	Bleeder nozzle
51	549 932 40	12	Halter	Retainer
52	504 043 98	4	Skt.-Schraube	Bolt
53	307 752 99	2	Skt.-Schraube	Bolt
54	340 464 99	2	Scheibe	Disc
55	307 775 99	1	Skt.-Schraube	Bolt
56	307 777 99	1	Skt.-Schraube	Bolt
57	346 500 99	2	Federring	Lock washer
58	319 426 99	2	Zyl.-Schraube	Bolt
59	346 510 99	6	Federring	Lock washer
60	308 460 99	12	Skt.-Schraube	Bolt
61	320 420 99	24	Senkschraube	Countersunk screw
62	372 109 99	2	Verschraubung	Union
63	370 314 99	2	Verschraubung	Union
64	307 727 99	4	Skt.-Schraube	Bolt
65	007 141 98	2	Verschraubung	Union
66	343 106 99	4	Federring	Lock washer
67	512 996 40	2	Halter	Retainer
68	307 750 99	6	Skt.-Schraube	Bolt
69	*		Rohr 12x1,5	Pipe
70	*		Rohr 16x2	Pipe
71	*		Rohr 15x1,5	Pipe
72	512 997 40	1	Schlauch	Hose
73	512 998 40	1	Schlauch	Hose
74	370 403 99	3	Verschraubung	Union
75	371 453 99	1	Verschraubung	Union
76	371 953 99	1	Verschraubung	Union
77	372 172 99	1	Verschraubung	Union
78	166 556 40	6	Schelle	Clamp
79	308 560 99	2	Schraube	Bolt
90	373 000 99	1	Stutzen	Socket
91	006 894 98	1	Verschraubung	Union
92	007 141 98	1	Verschraubung	
93	372 898 99	1	Verschraubung	Union
94	604 120 40	1	Wegesitzventil	Directional seat valve
95	601 870 40	1	Schlauchleitung	Hose assy
			* Meterware, bei Bestellung Länge angeben	* Bulk ware, state length required
*	215 424 99		Rohr 12x1,5	Pipe

Hydraulik 3. Innenkasten
Hydraulic 3. Inner Case

179-6060a

Seite/Page 4/5

Bild-Nr Fig Fig Fig Fig Bild nr	ET-Nr Part-No No. de Piece No. de Pieza No. del Pezzo Detailj nr	Stückzahl Qty Qte Ctd Qta Antal		Gegenstand Description Designation Descripcion Designazione Benaemning
*	215 811 99		Rohr 15x1,5	Pipe
*	215 629 99		Rohr 16x2	Pipe
<div style="display: flex; justify-content: space-between;"> Hydraulik 3. Innenkasten Hydraulic 3. Inner Case 179-6060a </div> <div style="text-align: right; margin-top: 5px;">Seite/Page 5/5</div>				