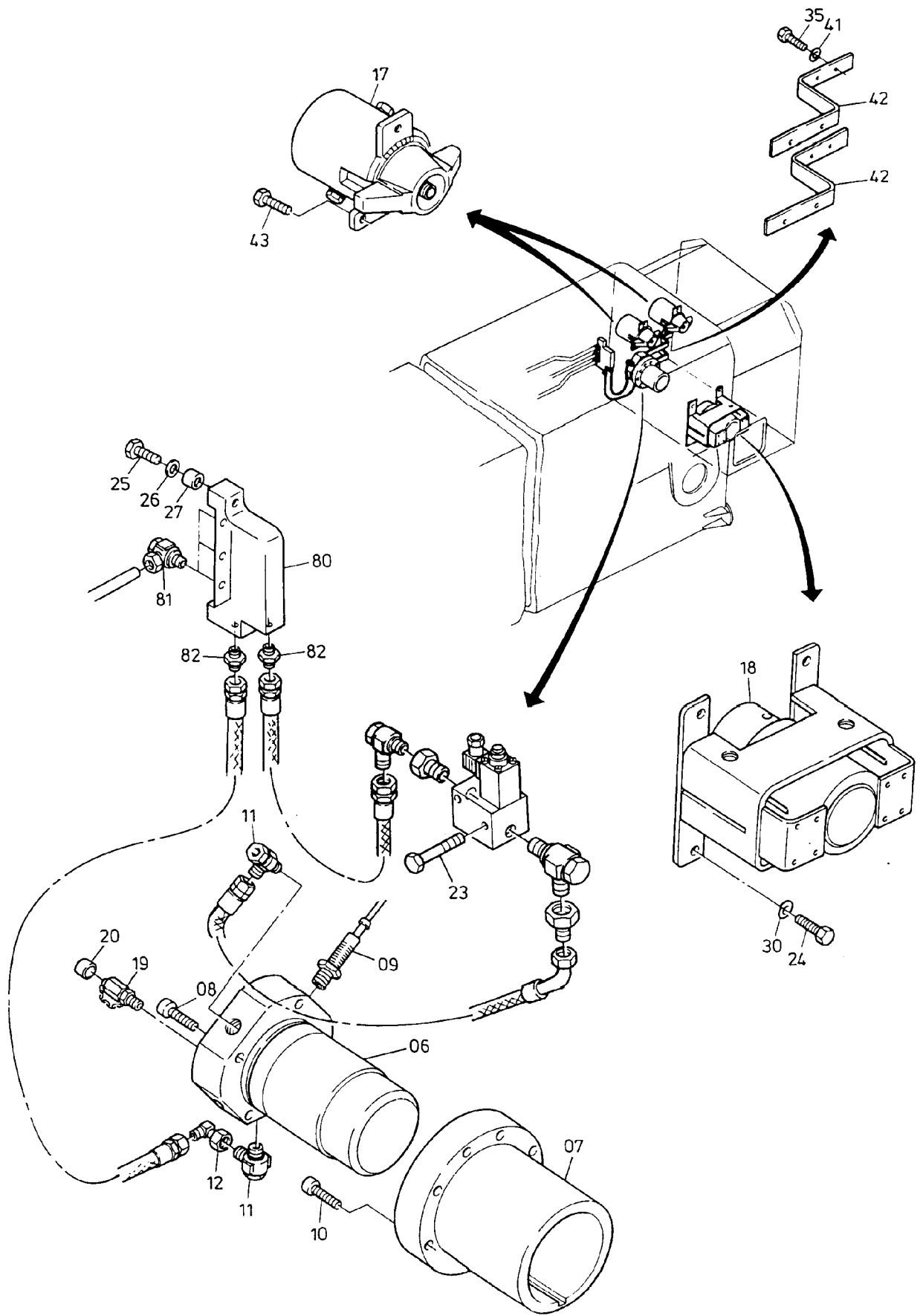


179-6060c



179-6060c

Seite/Page 2 / 4

Bild-Nr Fig Fig Fig Fig Bild nr	ET-Nr Part-No No. de Piece No. de Pieza No. del Pezzo Detalj nr	Stückzahl Qty Qte Ctd Qta Antal		Gegenstand Description Designation Descripción Designazione Benaemning
00	649 913 40	1	Hydraulik kpl.	Hydraulic assy.
01	549 276 40	1	Verriegelungszykl. links kpl. Bild-Nr. 02 u. 03	Locking cylinder l.h. assy. fig-nos: 02 and 03
02	-	1	Verriegelungszykl. links siehe EL-Blatt 179-6090	Locking cylinder l.h. see page 179-6090
03	515 888 40	4	Näherungsschalter	Switch
04	549 275 40	1	Verriegelungszykl., rechts kpl. Bild-Nr. 03 u. 05	Locking cylinder r.h. assy. fig-nos: 03 and 05
05	-	1	Verriegelungszykl. rechts siehe EL-Blatt 179-6090	Locking cylinder r.h. see page 179-6090
06	-	1	Sicherungszykl. siehe EL-Blatt 39-6091	Locking cylinder see page 39-6091
07	549 302 40	1	Führungsbuchse	Guide bush
08	319 243 99	4	Zyl.-Schraube	Bolt
09	515 888 40	4	Näherungsschalter	Switch
10	319 259 99	4	Zyl.-Schraube	Bolt
11	006 894 98	2	Verschraubung	Union
12	551 444 40	1	Verschraubung	Union
15	-	1	Verriegelungsaggregat s. EL-Blatt 993-0185	Locking aggregate see page 993-0185
16	-	1	Verriegelungsaggregat s. EL-Blatt 993-0038	Locking aggregate see page 993-0038
17	-	2	Gleitschalter s. EL-Blatt 179-6080	Slide switch see page 179-6080
18	-	1	Positionsanzeige s. EL-Blatt 179-6081	Position indicator see page 179-6081
19	153 646 40	2	Kupplung	Coupling
20	635 052 40	4	Stopfen	Plug
21	549 932 40	12	Halter	Retainer
22	166 556 40	6	Schelle	Clamp
23	308 560 99	2	Schraube	Bolt
24	504 043 98	4	Schraube	Bolt
25	307 425 99	2	Schraube	Bolt
26	340 464 99	2	Scheibe	Washer
27	549 957 40	2	Distanzrohr	Distance sleeve
28	649 026 40	1	Distanzrohr	Distance sleeve
29	319 393 99	2	Schraube	Bolt
30	346 510 99	6	Federring	Lock washer
31	308 460 99	12	Schraube	Bolt
32	501 000 98	24	Schraube	Bolt
33	551 454 40	2	Stutzen	Socket
34	551 452 40	3	Stutzen	Socket

Hydraulik 3. Innenkasten
Hydraulic 3. Inner Case

179-6060c

Seite/Page 3 / 4

Bild-Nr Fig Fig Fig Fig Bild nr	ET-Nr Part-No No. de Piece No. de Pieza No. del Pezzo Detalj nr	Stückzahl Qty Qte Ctd Qta Antal		Gegenstand Description Designation Descripcion Designazione Benaemning
35	307 403 99	2	Schraube	Bolt
36	634 702 40	9	Stutzen	Socket
37	370 403 99	3	Verschraubung	Union
38	551 987 40	2	Stutzen	Socket
39	551 380 40	1	Stutzen	Socket
40	551 958 40	1	Stutzen	Socket
41	343 106 99	4	Federring	Lock washer
42	512 996 40	2	Halter	Retainer
43	307 750 99	6	Schraube	Bolt
44	371 241 99	4	Schneidring	Olive
45	371 274 99	4	Überwurfmutter	Union nut
46	371 275 99	10	Überwurfmutter	Union nut
47	371 242 99	10	Schneidring	Olive
50	*	-	Rohrleitung ø 12x1	Pipe assy.
51	-	-	Rohrleitung ø 12x1	Pipe assy.
52	*	-	Rohrleitung ø 12x1,5	Pipe assy.
53	-	-	Rohrleitung ø 12x1,5	Pipe assy.
54	-	-	Rohrleitung ø 12x1,5	Pipe assy.
55	549 964 40	-	Rohrleitung ø 12x1,5	Pipe assy.
56	549 965 40	-	Rohrleitung ø 12x1,5	Pipe assy.
57	-	-	Rohrleitung ø 12x1,5	Pipe assy.
58	*	-	Rohrleitung ø 15x1,5	Pipe assy.
59	-	-	Rohrleitung ø 15x1,5	Pipe assy.
60	-	-	Rohrleitung ø 15x1,5	Pipe assy.
61	-	-	Rohrleitung ø 15x1,5	Pipe assy.
62	-	-	Rohrleitung ø 15x1,5	Pipe assy.
63	-	-	Rohrleitung ø 15x1,5	Pipe assy.
64	649 951 40	2	Schlauchleitung	Hose assy.
80	549 674 40	1	Verteilerblock	Distribution block
81	007 140 98	3	Verschraubung	Union
82	370 312 99	2	Verschraubung	Union
			* Meterware, bei Bestellung Länge angeben	* Bulk ware, state length required
*	214 825 99	-	Rohrleitung ø 12x1	Pipe assy.
*	215 424 99	-	Rohrleitung ø 12x1,5	Pipe assy.
*	215 811 99	-	Rohrleitung ø 15x1,5	Pipe assy.