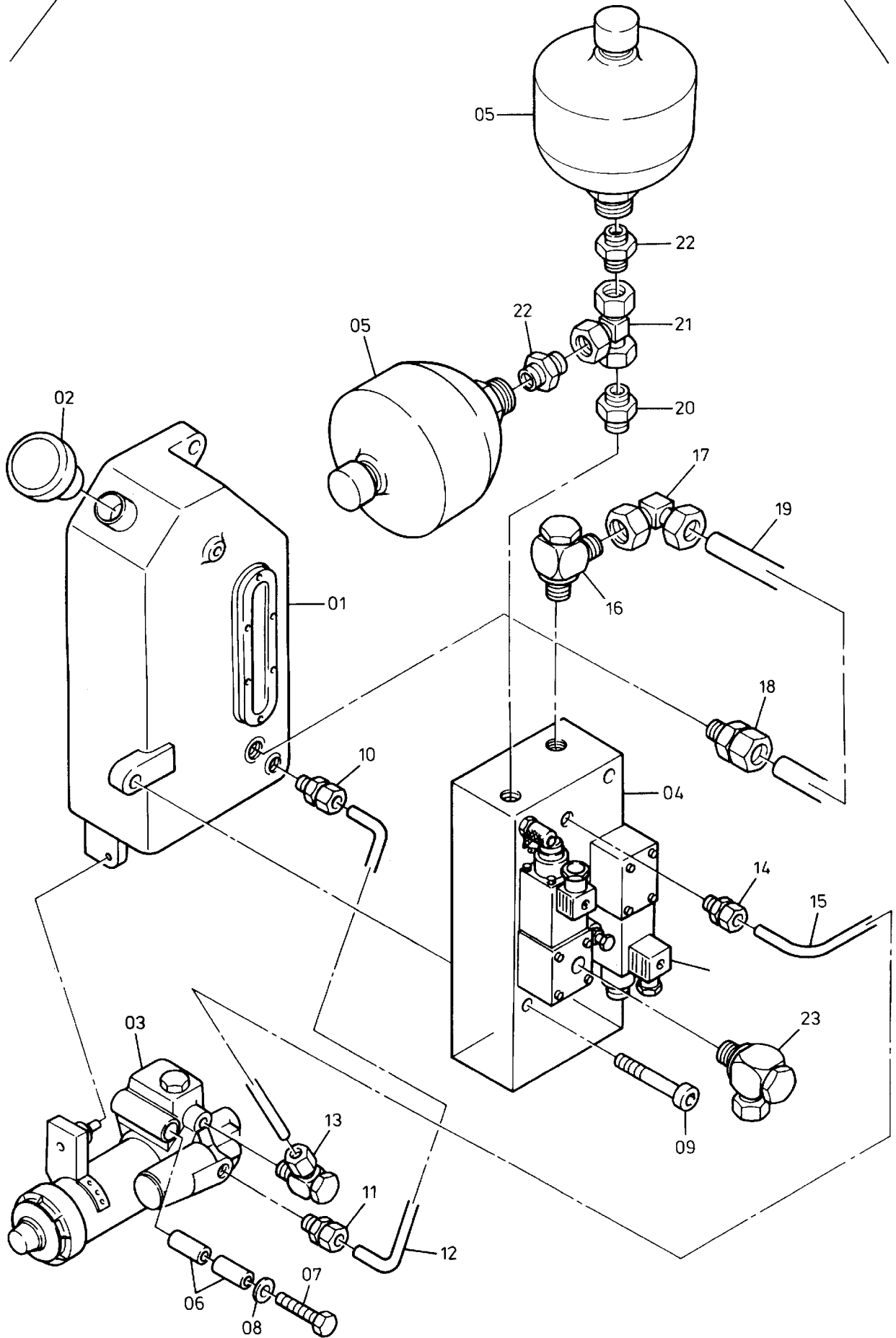


179-6065a



179-6065a

Bild-Nr Fig Fig Fig Fig Bild nr	ET-Nr Part-No No. de Piece No. de Pieza No. del Pezzo Detailj nr	Stückzahl Qty Qte Ctd Qta Antal		Gegenstand Description Designation Descripcion Designazione Benaemning
00	549 079 40	1	Hydraulik kpl.	Hydraulik assy.
01	549 379 40	1	Ölbehälter	Oil tank
02	270 183 40	1	Belüftungsfilter	Filter
03	394 996 40	1	Pumpenaggregat	Pump unit
04	-	1	Hydraulikblock siehe EL-Blatt 90-1020	Hydr. block see page 90-1020
05	461 549 40	2	Membranspeicher	Diaphragm-type accum.
05	592 949 40	2	Membranspeicher ab 79013	Diaphragm-type accum. from S/No. 79013 up
06	468 209 40	2	Buchse	Bushing
07	308 538 99	1	Skt.-Schraube	Bolt
08	340 506 99	1	Scheibe	Disc
09	319 253 99	2	Zyl.-Schraube	Bolt
10	372 423 99	1	Verschraubung	Union
11	372 447 99	1	Verschraubung	Union
12	549 801 40	1	Rohr	Pipe
13	006 892 98	1	Verschraubung	Union
14	372 456 99	1	Verschraubung	Union
15	549 802 40	1	Rohr	Pipe
16	006 914 98	1	Verschraubung	Union
17	372 184 99	1	Verschraubung	Union
18	372 461 99	1	Verschraubung	Union
19	549 803 40	1	Rohr	Pipe
20	371 933 99	1	Stutzen	Socket
21	372 625 99	1	Verschraubung	Union
22	372 437 99	2	Verschraubung	Union
23	007 141 98	1	Verschraubung	Union
31	-	1	Sicherungszyylinder siehe EL-Blatt 179-6091	Locking cylinder see page 179-6091
32	549 302 40	1	Führungsbuchse	Guide bush
33	319 243 99	4	Zyl.-Schraube	Bolt
34	515 888 40	4	Näherungsschalter	Switch
35	006 894 98	2	Verschraubung	Union
36	319 259 99	4	Zyl.-Schraube	Bolt
40	-	2	Gleitschalter siehe EL-Blatt 179-6080	Slide switch see page 179-6080
41	-	1	Positionsanzeige siehe EL-Blatt 179-6081	Position indicator see page 179-6081
42	324 435 40	2	Schlauch	Hose
43	373 711 99	1	Verschraubung	Union
44	371 242 99	2	Schneidring	Olive
45	371 275 99	2	Überwurfmutter	Union nut

**Hydraulik 4. Innenkasten**  
**Hydraulic 4. Inner Case**

**179-6065a**

Seite/Page 3/4

<b>Bild-Nr</b> Fig Fig Fig Fig Bild nr	<b>ET-Nr</b> Part-No No. de Piece No. de Pieza No. del Pezzo Detailj nr	<b>Stückzahl</b> Qty Qte Ctd Qta Antal		<b>Gegenstand</b> Description Designation Descripcion Designazione Benaemning
46	549 766 40	2	Schlauch	Hose
47	319 148 99	1	Zyl.-Schraube	Bolt
48	319 429 99	1	Zyl.-Schraube	Bolt
49	343 095 99	2	Federring	Lock washer
50	007 141 98	3	Verschraubung	Union
51	374 416 99	2	Stutzen	Socket
52	371 273 99	2	Überwurfmutter	Union nut
53	551 051 40	2	Entlüftungsstutzen	Bleeder nozzle
54	604 120 40	1	Wegesitzventil	Directional seat valve
55	308 558 99	2	Schraube	Bolt
56	372 896 99	1	Verschraubung	Union
<b>Hydraulik 4. Innenkasten</b> <b>Hydraulic 4. Inner Case</b>				<b>179-6065a</b> Seite/Page 4/4