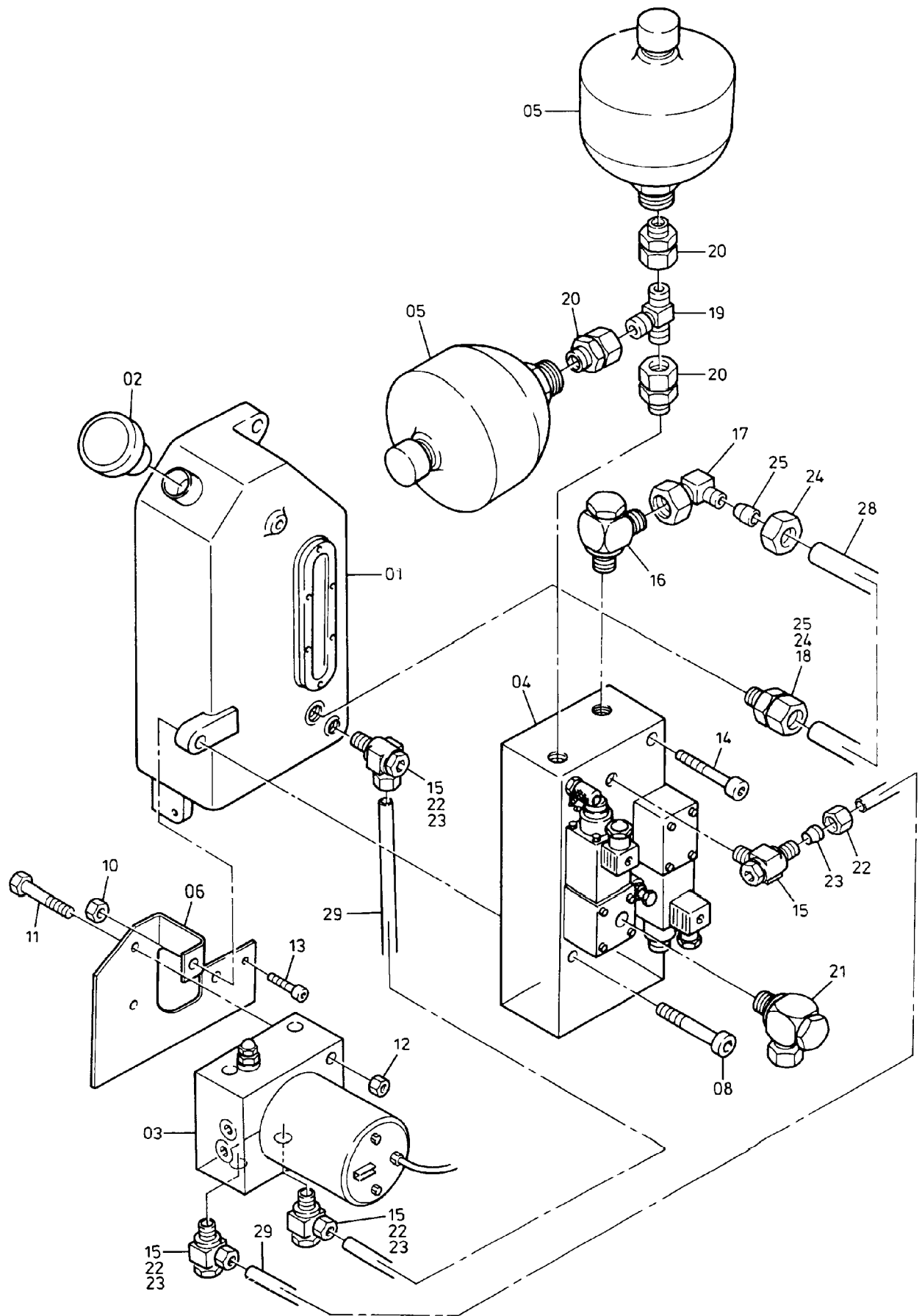


179-6065b



179-6065b

Bild-Nr Fig Fig Fig Fig Bild nr	ET-Nr Part-No No. de Piece No. de Pieza No. del Pezzo Detalj nr	Stückzahl Qty Qte Ctd Qta Antal		Gegenstand Description Designation Descripcion Designazione Benaemning
01	549 379 40	1	Ölbehälter	Oil tank
02	270 183 40	1	Belüftungsfilter	Filter
03	625 777 40	1	Pumpenaggregat	Pump unit
04	-	1	Hydraulikblock s. EL-Blatt 90-1020	Hydr. block see page 90-1020
05	621 493 40	2	Membranspeicher	Diaphragm-type accumulator
06	649 281 40	1	Halteblech	Holding plate
08	319 427 99	1	Schraube	Screw
10	332 111 99	1	Mutter	Nut
11	308 543 99	2	Schraube	Bolt
12	320 068 99	2	Mutter	Nut
13	319 129 99	1	Schraube	Screw
14	319 426 99	1	Schraube	Screw
15	635 237 40	4	Stutzen	Socket
16	634 549 40	1	Stutzen	Socket
17	551 441 40	1	Stutzen	Socket
18	551 389 40	1	Stutzen	Socket
19	509 547 98	1	Stutzen	Socket
20	371 933 99	3	Stutzen	Socket
21	634 702 40	1	Stutzen	Socket
22	371 272 99	4	Überwurfmutter	Union nut
23	371 239 99	4	Schneidring	Olive
24	371 263 99	2	Überwurfmutter	Union nut
25	371 231 99	2	Schneidring	Olive
28	*	-	Rohrleitung ø 16	Pipe assy.
29	*	-	Rohrleitung ø 8	Pipe assy.
31	-	1	Sicherungszyylinder siehe EL-Blatt 39-6091	Locking cylinder see page 39-6091
32	549 302 40	1	Führungsbuchse	Guide bush
33	319 243 99	4	Zyl.-Schraube	Bolt
34	515 888 40	4	Näherungsschalter	Switch
35	006 894 98	2	Verschraubung	Union
36	319 259 99	4	Zyl.-Schraube	Bolt
40	-	2	Gleitschalter siehe EL-Blatt 179-6080	Slide switch see page 179-6080
41	-	1	Positionsanzeige siehe EL-Blatt 179-6081	Position indicator see page 179-6081
42	324 435 40	2	Schlauch	Hose
43	592 069 40	1	Verschraubung	Union
44	371 242 99	2	Schneidring	Olive
45	371 275 99	2	Überwurfmutter	Union nut

Hydraulik 4. Innenkasten
Hydr. 4. Inner Case

179-6065b

Seite/Page 3 / 4

Bild-Nr Fig Fig Fig Fig Bild nr	ET-Nr Part-No No. de Piece No. de Pieza No. del Pezzo Detalj nr	Stückzahl Qty Qte Ctd Qta Antal		Gegenstand Description Designation Descripcion Designazione Benaemning
46	549 766 40	2	Schlauch	Hose
47	319 148 99	1	Zyl.-Schraube	Bolt
48	319 429 99	1	Zyl.-Schraube	Bolt
49	343 095 99	2	Federring	Lock washer
50	634 702 40	3	Verschraubung	Union
51	153 646 40	2	Meßkupplung	Test coupling
54	604 120 40	1	Wegesitzventil	Directional seat valve
55	308 558 99	2	Schraube	Bolt
56	551 456 40	1	Verschraubung	Union