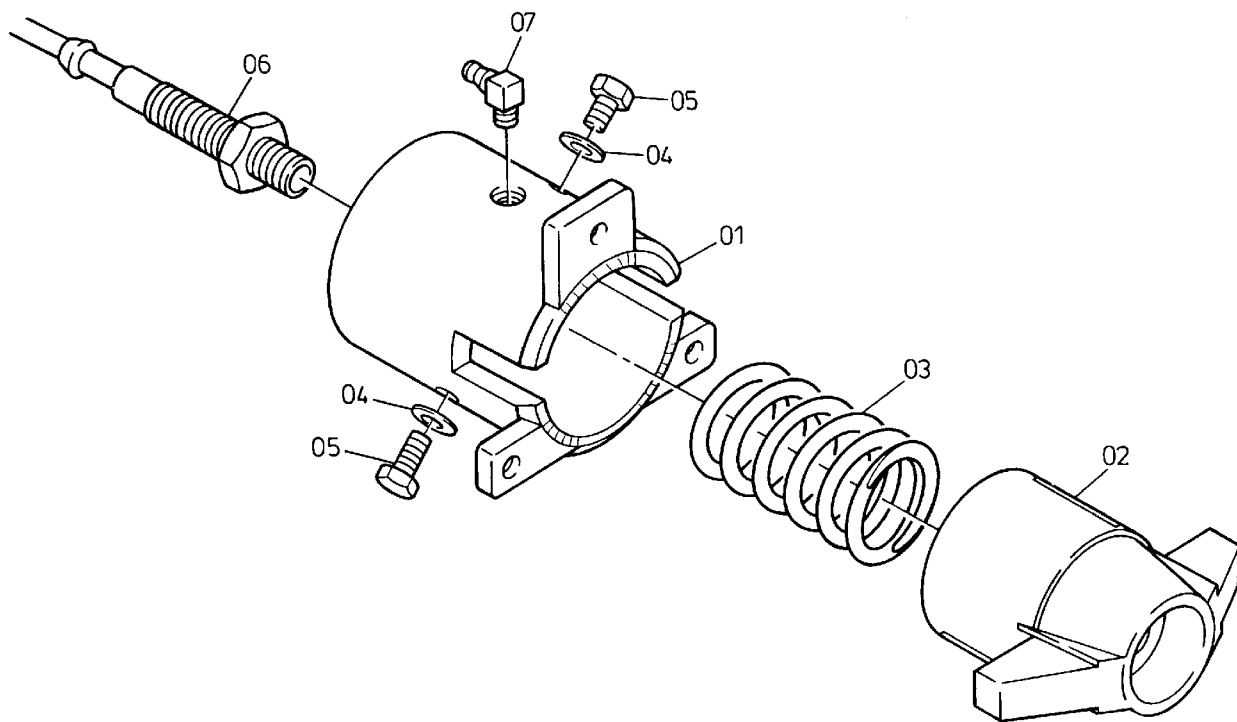


00



179-6080

Bild-Nr Fig Fig Fig Fig Bild nr	ET-Nr Part-No No. de Piece No. de Pieza No. del Pezzo Detailj nr	Stückzahl Qty Qte Ctd Qta Antal		Gegenstand Description Designation Description Designazione Benaemning
00	548 800 40	1	Gleitschalter kpl.	Slide switch assy.
01	548 792 40	1	Führungsbuchse	Guide bush
02	548 486 40	1	Schalteaufnahme	Switch retainer
03	502 490 98	1	Druckfeder	Compression spring
04	340 507 99	2	Scheibe	Disc
05	307 750 99	2	Skt.-Schraube	Bolt
06	515 888 40	1	Näherungsschalter	Switch
07	350 566 99	1	Schmiernippel	Grease nipple
Gleitschalter				179-6080
Slide Switch				Seite/Page 2/2