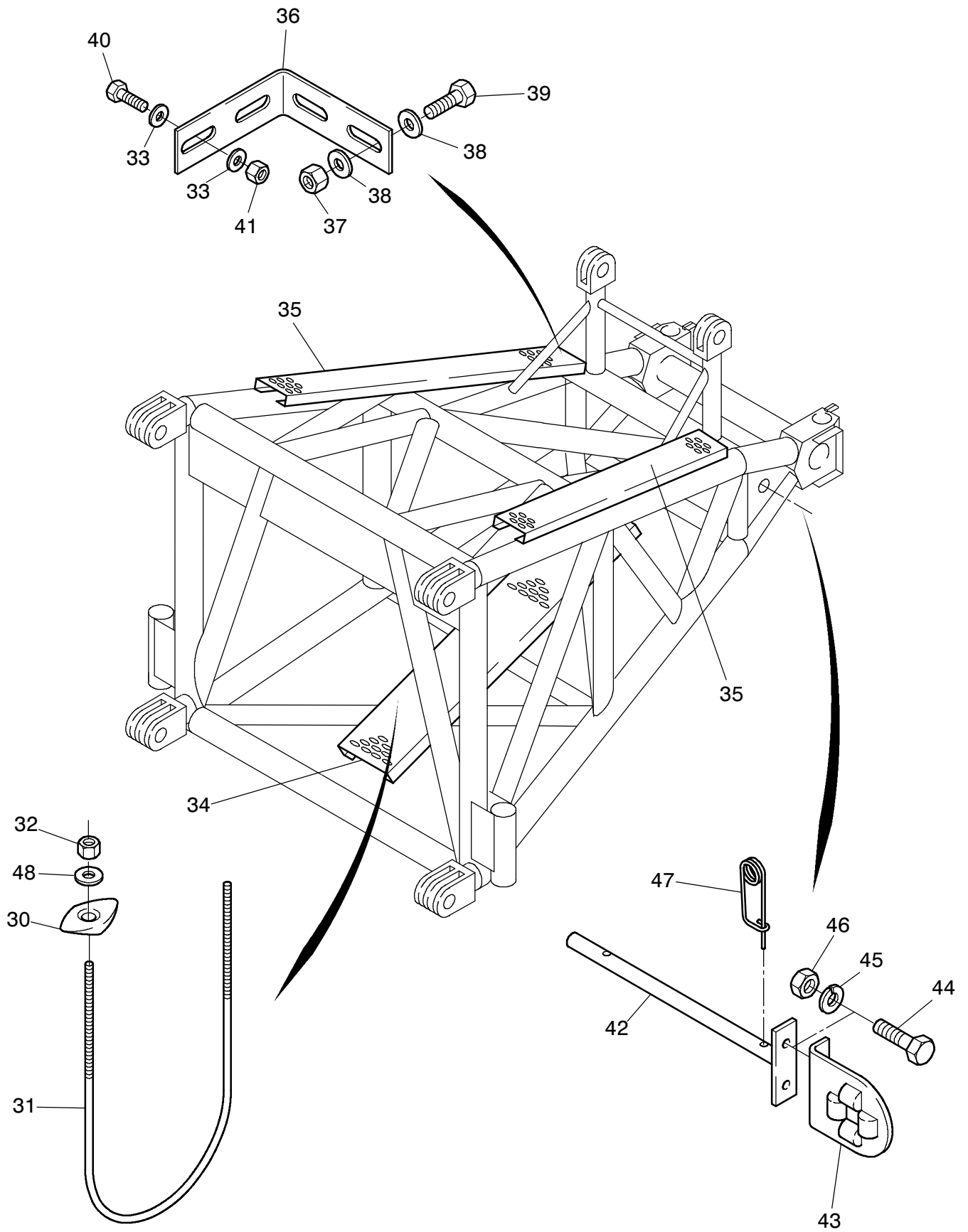


179-6100b

Seite/Page 1 / 4



179-6100b

Seite/Page 2 / 4

Bild-Nr Fig Fig Fig Fig Bild nr	ET-Nr Part-No No. de Piece No. de Pieza No. del Pezzo Detalj nr	Stückzahl Qty Qte Ctd Qta Antal		Gegenstand Description Designation Descripción Designazione Benaemning
00	549 902 40	1	Fußstück kpl.	Foot section assy.
01	564 332 40	1	Fußstück Sk einschl. Bild-Nr. 20-25	Foot section (weldment) incl. fig-nos. 20-25
02	564 400 40	2	Zugstange nur paarweise tauschbar	Draw bar to be replaced as set only
03	564 405 40	1	Gabel	Fork
04	564 760 40	2	Rohrstütze	Bracket
05	484 342 40	1	Stütze	Support
06	564 763 40	4	Bolzen	Pin
07	649 813 40	8	Scheibe	Disc
08	549 892 40	4	Bolzensicherung	Pin lock
09	007 531 98	2	Steckbolzen	Socket pin
10	001 646 98	4	Sicherungsfeder	Locking spring
11	490 110 40	4	Kupplungsbolzen	Pin
12	003 056 98	2	Steckbolzen	Socket pin
13	461 128 40	2	Kupplungsbolzen	Pin
14	528 004 40	1	Tragrolle	Top roller
15	342 105 99	2	Splint	Cotter pin
20	564 343 40	2	Bolzen	Pin
21	505 908 98	2	Sicherungsbolzen	Lock pin
22	459 075 40	2	Bolzen mit Klappstecker	Pin with fore lock
23	307 804 99	4	Skt.-Schraube	Bolt
24	340 509 99	4	Scheibe	Disc
25	007 266 98	2	Sicherungsfeder	Locking spring
30	515 596 40	4	Kunststoffolive	Wing nut, plastic
31	885 124 40	2	Bügel	Yoke
32	320 068 99	4	Mutter	Nut
33	504 372 98	32	Scheibe	Washer
34	664 429 40	1	Sicherheitsrost	Safety grating
35	515 417 40	2	Sicherheitsrost	Safety grating
36	639 179 40	4	Ausgleichswinkel	Levelling angle
37	500 848 98	8	Mutter	Nut
38	340 652 99	16	Scheibe	Washer
39	307 466 99	8	Schraube	Bolt
40	307 439 99	16	Schraube	Bolt
41	500 849 98	16	Mutter	Nut
42	665 592 40	1	Halter	Retainer
43	270 875 40	1	Rollenmundstück	Roller adapter
44	307 646 99	2	Schraube	Bolt
45	343 853 40	2	Federring	Lock washer
46	332 206 99	2	Mutter	Nut

**Fußstück
Foot Section**

179-6100b

Seite/Page 3 / 4

Bild-Nr Fig Fig Fig Fig Bild nr	ET-Nr Part-No No. de Piece No. de Pieza No. del Pezzo Detalj nr	Stückzahl Qty Qte Ctd Qta Antal		Gegenstand Description Designation Descripcion Designazione Benaemning
47	007 266 98	1	Sicherungsfeder	Locking spring
48	340 463 99	4	Scheibe	Washer

**Fußstück
Foot Section**

179-6100b

Seite/Page 4 / 4