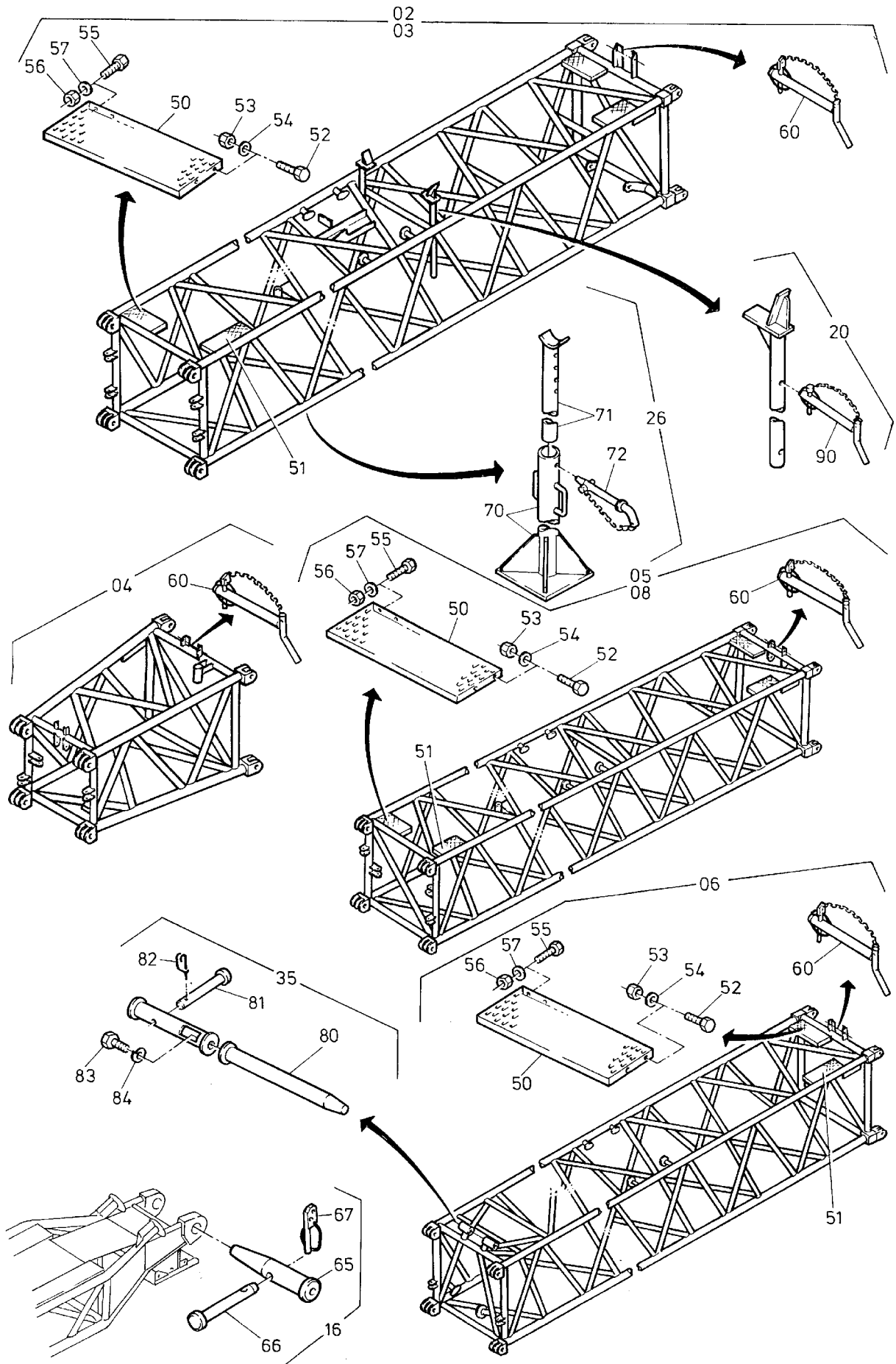


179-6105



179-6105

Bild-Nr Fig Fig Fig Fig Bild nr	ET-Nr Part-No No. de Piece No. de Pieza No. del Pezzo Detailj nr	Stückzahl Qty Qte Ctd Qta Antal		Gegenstand Description Designation Descripcion Designazione Benaemning
01	-	1	Fußstück s. EL-Blatt 179-6100,etc.	Bottom piece see page 179-6100,etc.
02	549 960 40	1	Zwischenstück einschl. Bild-Nr. 50-57 u. 60	Extension incl. fig-nos. 50-57 and 60
03	549 903 40	1	Zwischenstück einschl. Bild-Nr. 50-57 u. 60 nur bei Variante 32m,44m,56m,66m,78m	Extension incl. fig-nos. 50-57 and 60 only for variance 32m,44m,56m,66m,78m
04	549 904 40	1	Adapter einschl. Bild-Nr. 60	Adapter incl. fig-no. 60
05	549 905 40	1	Zwischenstück einschl. Bild-Nr. 50-57 u. 60 nur bei Variante 44m,56m,78m	Extension incl. fig-nos. 50-57 and 60 only for variance 44m,56m,78m
06	549 980 40	1	Zwischenstück einschl. Bild-Nr. 50-57 u. 60 nur bei Variante 56m,66m,78m	Extension incl. fig-nos. 50-57 and 60 only for variance 56m,66m,78m
07	-	1	Hilfsauslegerspitze s. EI-Blatt 179-6110,etc. nur bei Variante 20m,32m,44m,56m	Jib to section see page 179-6110,etc. only for variance 20m,32m,44m,56m
08	549 907 40	1	Zwischenstück einschl. Bild-Nr. 50-57 nur bei Variante 66m,78m	Extension incl. fig-nos. 50-57 only for variance 66m,78m
09	-	1	Hilfsauslegerspitze s. EI-Blatt 179-6111,etc. nur bei Variante 66m,78m	Jib to section see page 179-6111,etc. only for variance 66m,78m
14	459 363 40		Bolzen ø 50 bei Variante 20m 12 bei Variante 32m 16 bei Variante 44m 20 bei Variante 56m,66m 24 bei Variante 78m 28	Pin for variance 20m for variance 32m for variance 44m for variance 56m,66m for variance 78m
15	549 892 40		Bolzensicherung bei Variante 20m 24 bei Variante 32m 32 bei Variante 44m 40 bei Variante 56m,66m 48 bei Variante 78m 56	Pin lock for variance 20m for variance 32m for variance 44m for variance 56m,66m for variance 78m
16	549 910 40	2	Bolzen Bild-Nr. 65-67	Pin fig-nos. 65-67
19	-		Seilleitrolle s. EL-Blatt 179-6124 bei Variante 20m 1 bei Variante 32m,44m 2 bei Variante 56m 3 bei Variante 66m,78m 4	Rope guide roller see page 179-6124 for variance 20m for variance 32m,44m for variance 56m for variance 66m,78m

**Zwischenstücke wippbarer Hilfsausleger
Extensions Luffing Fly Jib**

179-6105

Seite/Page 3/4

Bild-Nr Fig Fig Fig Fig Bild nr	ET-Nr Part-No No. de Piece No. de Pieza No. dei Pezzo Detailj nr	Stückzahl Qty Qte Ctd Qta Antal		Gegenstand Description Designation Descripcion Designazione Benaemning
20	564 000 40	2	Abstützung - Wippstütze einschl. Bild-Nr. 90	Outriggers - luffing mast incl. fig-no. 90
26	459 640 40	2	Fuß, Bild-Nr. 70-72	Foot, fig-nos. 70-72
35	495 569 40	1	Bolzen einschl. Bild-Nr. 80-84 bei Variante 56m,66m,78m	Pin incl. fig-nos. 80-84 for variance 56m,66m,78m
50	564 123 40	1	Treppenstufe	Stair
51	564 124 40	1	Treppenstufe	Stair
52	307 342 99	6	Skt.-Schraube	Bolt
53	334 679 99	6	Skt.-Mutter	Nut
54	340 467 99	6	Scheibe	Disc
55	307 610 99	2	Skt.-Schraube	Bolt
56	334 690 99	2	Skt.-Mutter	Nut
57	340 464 99	2	Scheibe	Disc
60	459 075 40	nB	Bolzen mit Klappstecker	Pin with fore lock
65	565 153 40	1	Bolzen	Pin
66	565 154 40	1	Bolzen	Pin
67	551 053 40	1	Klappstecker	Fore lock
70	459 639 40	1	Fuß, SK	Foot (weldment)
71	459 645 40	1	Stütze, SK	Support (weldment)
72	461 128 40	1	Kupplungsbolzen	Pin
80	459 361 40	1	Bolzen	Pin
81	334 287 99	1	Bolzen	Pin
82	001 644 98	1	Sicherungsfeder	Locking spring
83	307 883 99	1	Skt.-Schraube	Bolt
84	343 124 99	1	Federring	Lock washer
90	490 110 40	1	Kupplungsbolzen	Pin